

# Ropox ErgoTable

## Montage-instructies

## Gebruikershandleiding

**Bewaar deze handleiding altijd bij het product**

## Inhoud

1. Technische gegevens .....	3
2. Inleiding .....	4
3. Conformiteit met EU-richtlijn .....	4
4. Toepassing .....	4
5. Modellen.....	5
6. Lijst met componenten.....	6
7. Montage-instructies .....	8
7.1 Tafel A (zonder kantelbaar werkblad).....	8
7.2 Tafel B (met kantelbaar werkblad).....	9
8. Hoogteverstelling van tafel .....	11
9. Bediening van kantelfunctie .....	12
10. Prestatietest .....	13
11. Veiligheid in gebruik .....	13
12. Reiniging/onderhoud.....	14
12.1 Reinigen van het frame .....	14
12.2 Schoonmaken van werkblad, laminaat .....	14
12.3 Onderhoud .....	14
13. Fouten opsporen .....	15
13.1 De tafel lijkt los of instabiel.....	15
13.2 De hoogte/kanteling kan niet worden aangepast (aanpassing is zeer moeilijk) .....	15
14. Accessoires .....	16
15. Klacht .....	18

## 1. Technische gegevens

<b>Productnaam:</b>	<b>Ropox ErgoTable</b>  Afmetingen werkblad: 90x60 cm en 120x60 cm
<b>Artikelnummers:</b>	Type A 90x60: 20-70010 Type B 90x60: 20-70011 Type C 90x60: 20-70012 Type D 90x60: 20-70013 Type A 120x60: 20-70210 Type B 120x60: 20-70211 Type C 120x60: 20-70212 Type D 120x60: 20-70213
<b>Hoogteverstelling:</b>	56-90 cm (handmatig) incl. werkblad
<b>Materiaal:</b>	Staal 37 Diverse plastic onderdelen
<b>Werkblad:</b>	Laminaat
<b>Oppervlaktebehandeling:</b>	Poedercoating Chromaat
<b>Max. belasting op frame (statisch):</b>	100 kg gelijkmatig verdeeld over het werkblad
<b>Max. hefvermogen tijdens hoogteaanpassing (dynamisch):</b>	50 kg
<b>Max. belasting op gekanteld werkblad (statisch):</b>	20 kg
<b>Klacht:</b>	Zie Klacht
<b>Fabrikant</b>	Ropox A/S, DK-4700 Næstved, Tel.: +45 55 75 05 00 e-mail: <a href="mailto:info@ropox.dk">info@ropox.dk</a> , <a href="http://www.ropox.dk">www.ropox.dk</a>

## 2. Inleiding

ErgoTable is de naam van het nieuwe in hoogte verstelbare werkbladprogramma van Ropox.

De ErgoTable en accessoires zijn ideaal voor verschillende activiteiten.

De ErgoTable heeft een functioneel ontwerp dat is ontwikkeld voor mensen die zich verplaatsen met of zonder hulpmiddelen, voor boekenwormen, computerfreaks of spelende kinderen.



Deze handleiding moet ALTIJD bij het product worden bewaard en gelezen worden door en beschikbaar zijn voor de gebruiker.

Correct gebruik, bediening en inspectie zijn doorslaggevende factoren voor efficiënte en veilige prestaties.



Dit product is in hoogte verstelbaar en daarom bestaat er gevaar op beknelling. De hoogteverstelling moet worden uitgevoerd door of onder toezicht van een volwassene, die het belang van het hoofdstuk: "Veiligheid bij gebruik" heeft gelezen en begrepen.

Bij het gebruik van de kantelfunctie (het laten zakken van het werkblad) bestaat het risico van bekneld raken tussen werkblad en frame. Het is daarom belangrijk om ervoor te zorgen dat er zich geen lichaamsdelen of voorwerpen tussen werkblad en frame bevinden.

## 3. Conformiteit met EU-richtlijn

Dit product heeft een CE-markering en voldoet daarmee aan de basiseisen met betrekking tot functionaliteit en veiligheid van de huidige EU-richtlijn. Zie aparte CE-verklaring.

## 4. Toepassing

De ErgoTable is ontworpen met het oog op een optimale werkhoogte voor de gebruiker. Het is een activiteitentafel en het mag niet worden gebruikt als heftafel of personenlift.

De tafel is bedoeld voor gebruik binnenshuis bij normale kamertemperaturen en luchtvochtigheid.

## 5. Modellen

Naam model	Beschrijving	Grootte	Artikelnummer
ErgoTable A	Zonder kanteling werkblad	90x60cm	20-70010-1
ErgoTable B	Zonder kanteling werkblad	120x60cm	20-70210-1



Naam model	Beschrijving	Grootte	Artikelnummer
ErgoTable B	Met kanteling, volledig werkblad	90x60cm	20-70011-1
ErgoTable B	Met kanteling, volledig werkblad	120x60cm	20-70211-1



Naam model	Beschrijving	Grootte	Artikelnummer
ErgoTable C	Met kanteling, rechterkant werkblad	90x60cm Niet verstelbaar: 30cm Verstelbare plaat: 59,4cm	20-70012-1
ErgoTable C	Met kanteling, rechterkant werkblad	120x60cm Niet-verstelbare plaat: 30cm Verstelbare plaat: 89,4cm	20-70212-1



Naam model	Beschrijving	Grootte	Artikelnummer
ErgoTable D	Met kanteling, linkerkant werkblad	90x60cm Niet verstelbaar: 30cm Verstelbare plaat: 59,4cm	20-70013-1
ErgoTable D	Met kanteling, linkerkant werkblad	120x60cm Niet-verstelbare plaat: 30cm Verstelbare plaat: 89,4cm	20-70213-1



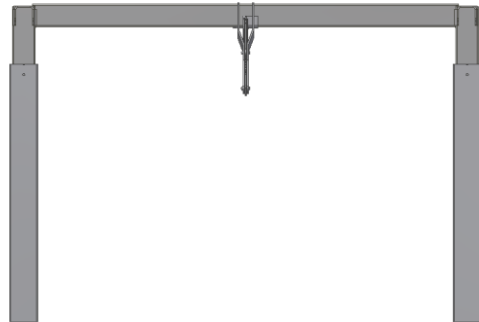
## 6. Lijst met componenten

Beensectie 1 (een)

Bevestiging voor kantelen werkblad alleen bij tafels B + C +D

Artikelnummer 90cm: 20\*70000-032

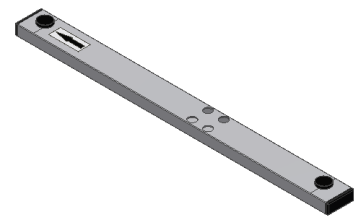
Artikelnummer 120cm: 20\*70000-033



Voet 2 (twee)

Voorzien van afsluitdoppen en stelschroeven

Artikelnummer: 20\*70000-063



Werkblad 1 (één)

Voorzien van beugels

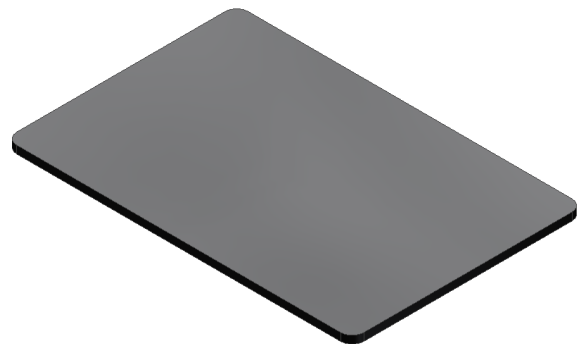
Artikelnummer:

A + B 90x60cm: 60102285

C + D 90x60cm: 60102390

A + B 120x60cm: 60102284

C + D 120x60cm: 60102391



Bout M6x25 95060625: \_\_\_\_\_ 8 (acht)



Moer M6 95180006: \_\_\_\_\_ 6 (zes)



Hendel 20-60320-297: \_\_\_\_\_ 1 (één)



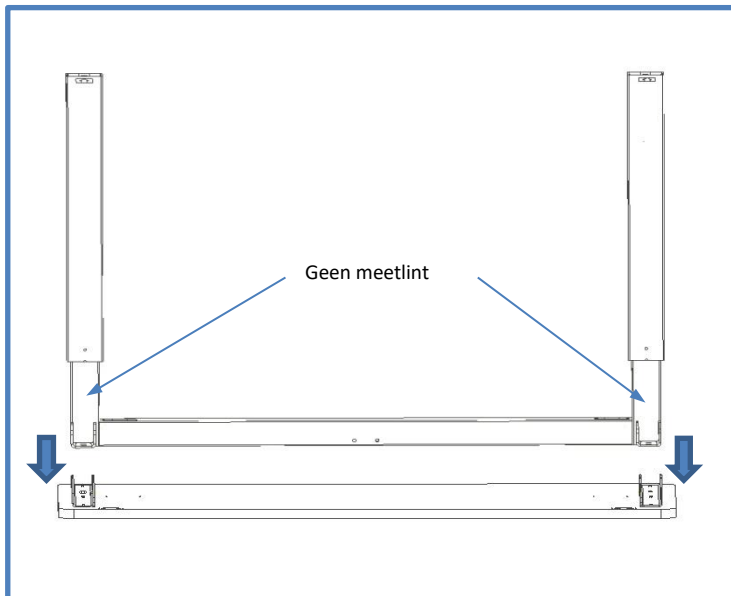
Bovenste schroevendraaier 95000057 + 95000058: \_\_\_\_\_ 1 (één)



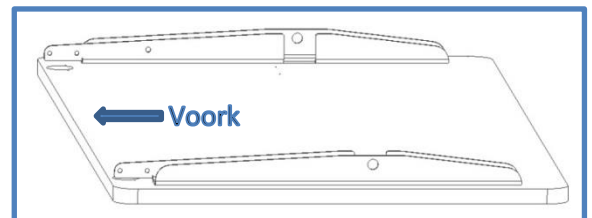
## 7. Montage-instructies

### 7.1 Tafel A (zonder kantelbaar werkblad)

#### 1. Montage werkblad



6 X

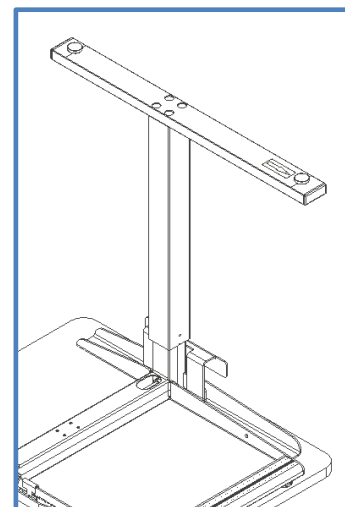


Let op: het meetlint wordt tegen de achterraand geplaatst.

#### 2. Montage van voeten



8 X

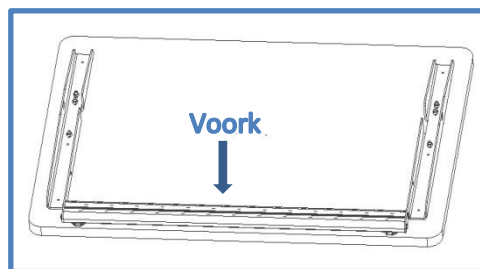
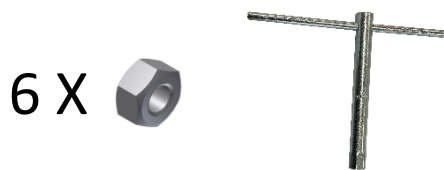
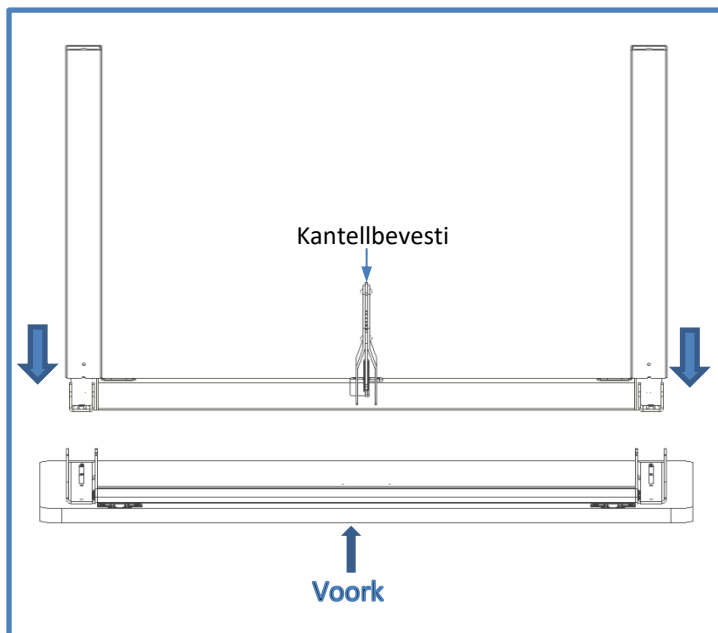


Pijlen bij de voeten moeten naar de voorkant van de tafel wijzen.



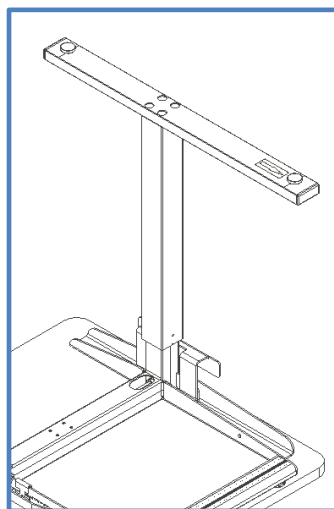
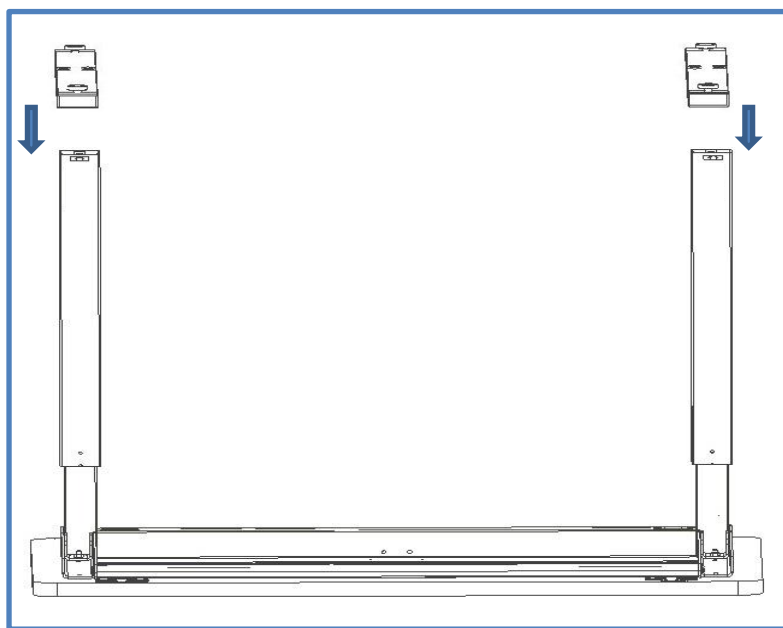
## 7.2 Tafel B (met kantelbaar werkblad)

### 1. Montage werkblad



De kantelbevestiging op de poten moet naar de voorkant van het werkblad wijzen

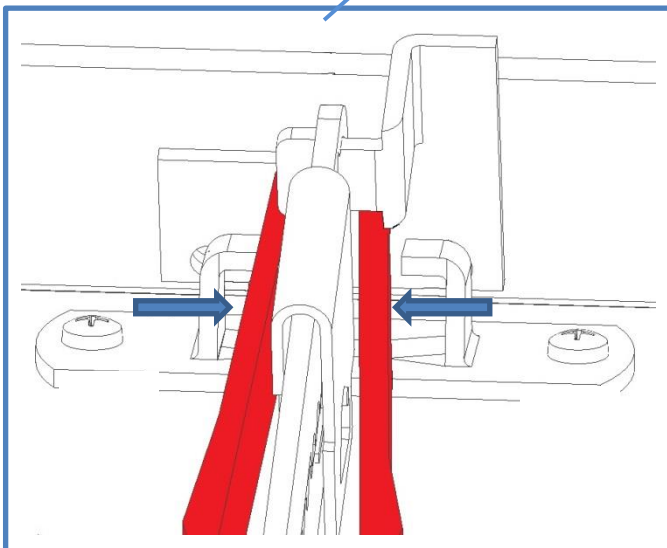
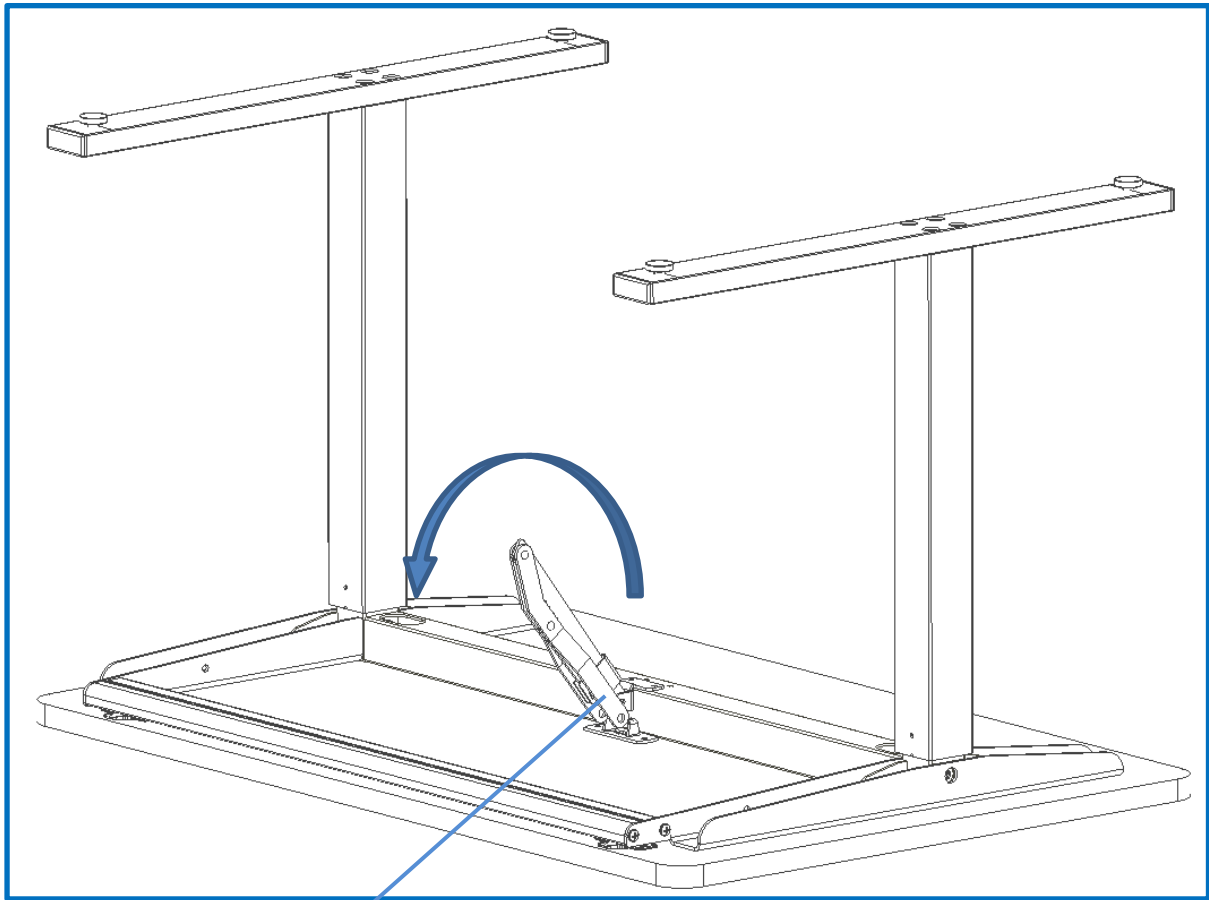
### 2. Montage van voeten



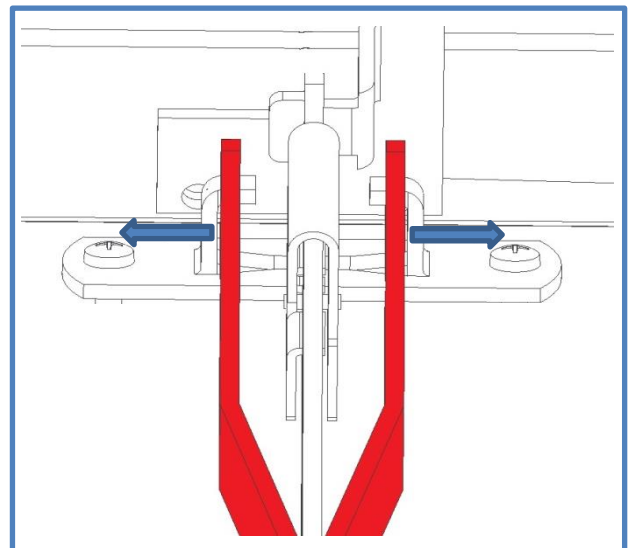
Pijlen bij de voeten moeten naar de voorkant van de tafel wijzen.

### 3. Montage van kantelbevestiging werkblad

(De illustratie toont een tafel van 90x60 cm. Voor een tafel van 120x60 worden twee hulpstukken gebruikt)



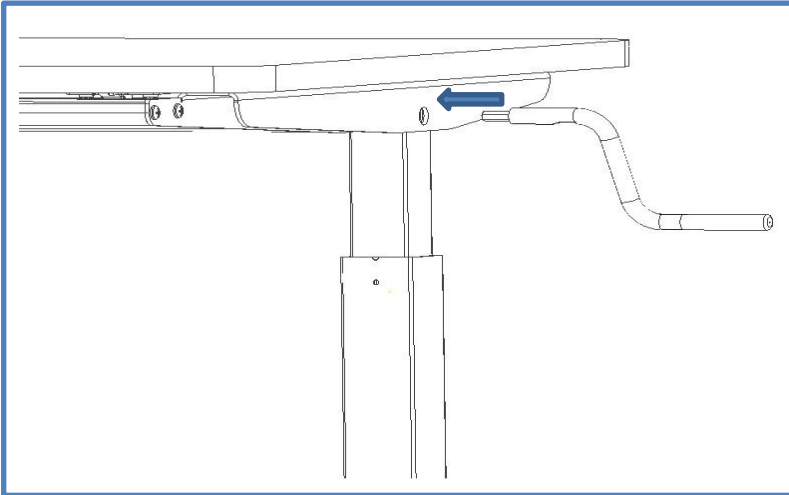
Knijp de armen van de kantelbevestiging samen.  
Leid de armen tussen de vleugels van de bevestiging  
die op het werkblad is gemonteerd.



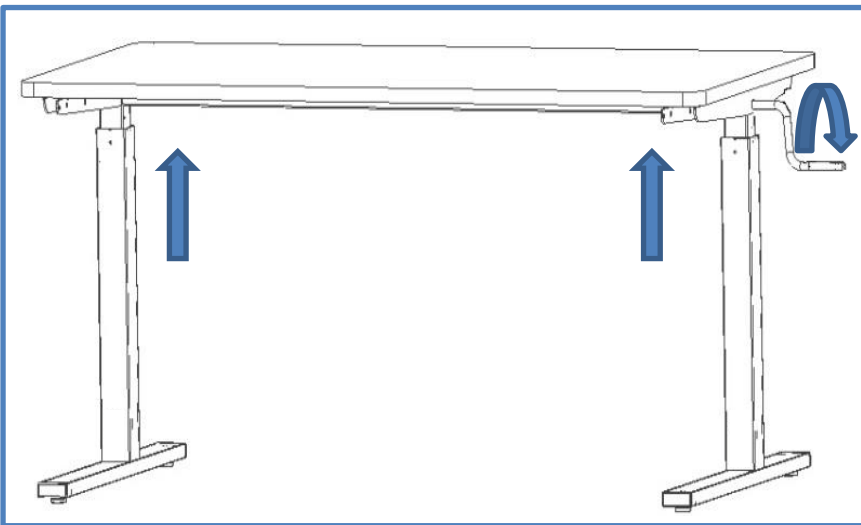
Er is een klik hoorbaar wanneer de vleugels van  
de bevestiging in de goten van de armen vallen.

## 8. Hoogteverstelling van tafel

### 1. Montage van hendel



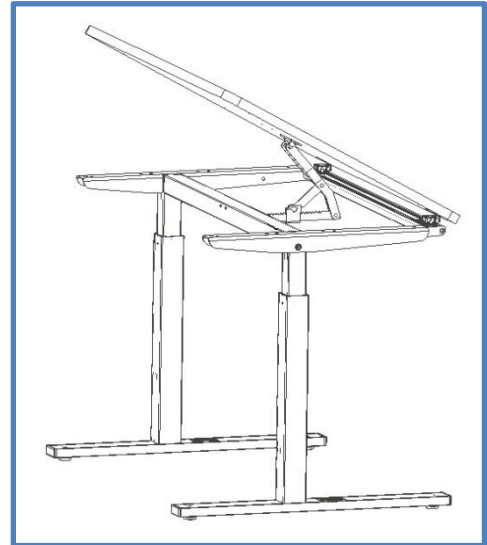
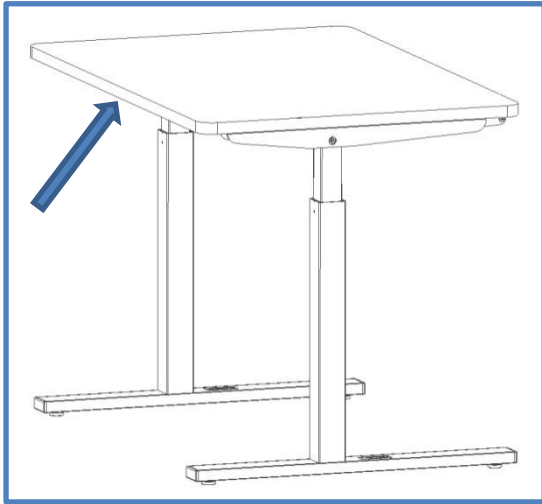
De hoogte wordt handmatig ingesteld door aan de hendel aan de zijkant van de tafel te draaien. Als u de hendel, aan de rechterkant van de tafel, rechtsom draait, beweegt de tafel omhoog.



## 9. Bediening van kantelfunctie

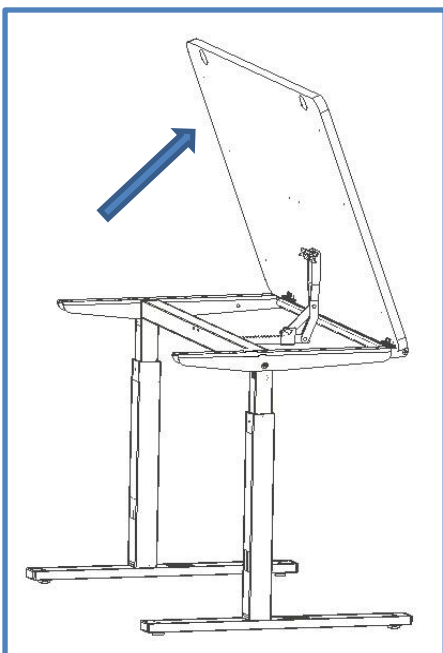
### 1. Kantelen van werkblad

Til met uw hand de achterkant van het werkblad op tot de gewenste hoek is bereikt.



### 2. Werkblad laten zakken

Breng het werkblad omhoog naar de hoogste verticale positie. Alleen nu kan het werkblad zakken tot horizontale positie.



### **Waarschuwing!!!**

Als het werkblad in de hoogste verticale positie staat, laat het dan niet los, want het zal met een klap naar beneden vallen. Laat het werkblad in plaats daarvan voorzichtig zakken tot het horizontaal staat.

## 10. Prestatietest

Na de installatie en voor gebruik moeten alle functies van de tafel getest worden. Daarna moet minstens één keer per jaar een prestatietest worden uitgevoerd door competent personeel.

1. Controleer of de montage-instructies in acht zijn genomen.
2. Controleer of alle bouten zijn vastgedraaid.
3. Zorg dat er niets op de tafel ligt.
4. Controleer of er geen voorwerpen of iets dergelijks zijn die verhinderen dat de tafel ongehinderd kan bewegen binnen het bereik van de hoogteverstelling.
5. Plaats de handzwengel zoals afgebeeld in de handleiding en stel de tafel in op de onderste positie. Controleer of de beweging gelijkmatig en soepel is.
6. Stel de tafel nu in op de bovenste positie en controleer of de beweging gelijkmatig en soepel is.

Als deze tests met succes zijn uitgevoerd, is de tafel klaar voor gebruik.  
Zie "Veiligheid bij gebruik".

## 11. Veiligheid in gebruik

- De ErgoTable mag alleen worden gebruikt door personen die deze instructies hebben gelezen en begrepen.
- De ErgoTable is een activiteitentafel en mag niet worden gebruikt als heftafel of personenlift.
- Gebruik de tafel altijd op een manier die het risico op schade aan personen of eigendommen uitsluit. De persoon die de tafel bedient is ervoor verantwoordelijk dat schade of letsel wordt voorkomen.
- Zorg dat er boven en onder de tafel voldoende vrije ruimte is om de hoogte te kunnen verstellen.
- Gebruik de tafel niet in geval van defecten of schade.
- Overbelast de tafel niet en zorg voor een juiste verdeling van de belasting.
- Tijdens inspecties, onderhoud of reparaties moet elke belasting van de tafel worden verwijderd.
- Wijzigingen die de prestaties of het ontwerp van de tafel kunnen beïnvloeden, zijn niet toegestaan.
- Montage, onderhoud en reparaties moeten worden uitgevoerd door competent personeel.
- Als de tafel niet is gemonteerd volgens deze montage-instructies, kan de garantie komen te vervallen.
- Gebruik voor vervanging alleen originele reserveonderdelen van Ropox. Als andere reserveonderdelen worden gebruikt, kan de garantie komen te vervallen.

## 12. Reiniging/onderhoud

### 12.1 Reinigen van het frame

Neem het frame af met een uitgewrongen doek met lauw water en een mild schoonmaakmiddel. Niet gebruiken

Poets- of schuurmiddelen of slijpdoeken, borstels of sponzen.

Droog het frame na het schoonmaken.

### 12.2 Schoonmaken van werkblad, laminaat

Reinig het laminaat werkblad met een zachte doek uitgewrongen in heet water met een vloeibaar schoonmaakmiddel dat niet sulfoneert, want dan wordt het oppervlak vet. Vlekken die niet met water kunnen worden verwijderd, kunnen vaak worden verwijderd met gelijke delen chloor en water of met aceton. Let er bij het gebruik van deze middelen op dat de ruimte wordt gelucht en zorg ervoor dat het frame niet in aanraking komt met deze schoonmaakmiddelen.

Vlekken van viltstiften kunnen worden verwijderd met gewone gedenatureerde alcohol. Potloodstrepen moeten worden verwijderd met een stukje gum. Bepaalde chemicaliën, inkt en sterk gekleurde vruchtensappen kunnen - als ze langere tijd op het werkblad blijven liggen - verkleuring veroorzaken omdat de kleurpigmenten aan het oppervlak blijven kleven.

Gebruik nooit staalwol, schuurpoeder of schoonmaakmiddelen die een film achterlaten op het oppervlak, zoals gele zeep.

Na het schoonmaken is het aan te raden om het oppervlak af te nemen met een in schoon water uitgewrongen doek en te drogen met een zachte doek.

### 12.3 Onderhoud



Inspecties, onderhoud en reparaties moeten worden uitgevoerd door competent personeel.

Het frame is onderhoudsvrij en de bewegende delen zijn levenslang gesmeerd. Omwille van de veiligheid en betrouwbaarheid raden we aan het frame één keer per jaar te inspecteren:

- Controleer of alle bouten stevig vastzitten.
- Controleer of de tafel zonder problemen van de onderste naar de bovenste positie beweegt.

Gebruik voor vervanging alleen originele reserveonderdelen van Ropox. Als andere reserveonderdelen worden gebruikt, kan de garantie komen te vervallen.

## **13. Fouten opsporen**

### **13.1 De tafel lijkt los of instabiel**

- De montageschroeven zijn niet goed vastgedraaid.
- Draai alle schroeven na, zie montage-instructies.

### **13.2 De hoogte/kanteling kan niet worden aangepast (aanpassing is zeer moeilijk)**

- Controleer of er niets op de tafel ligt.
- Controleer de tafel op fysieke overbelasting of schade.

## 14. Accessoires

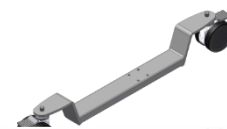
Zwenkwielen, 4 stuks, verhogen de hoogte met 8 cm:  
Artikelnr. 20-50340



Zwenkwielen, 4 stuks, verhogen de hoogte met 9 cm:  
Artikelnr. 20-50300



Zwenkwielen op voet, 2 stuks:  
Artikelnr. 20-70502



Profiel voor montage van  
armsteun op A-tafels  
Voor tafelmaat 90x60cm:  
Artikelnr. 20-70500



Profiel voor montage van  
armsteun op A-tafels  
Voor tafelmaat 120x60cm:  
Artikelnr. 20-70501



Armsteun  
Inclusief tas en haak:  
Artikelnr. 20-60520





Armsteun, vergrendeltype  
Inclusief tas en haak:  
Artikelnr. 20-60517



Steunliniaal voor werkblad B + C +D

90x60cm B  
V-nr. 20-70509-1

90x60cm C + D  
V-nr. 20-70513-1

120x60cm B  
V-nr. 20-70510-1

120x60cm C + D  
V-nr. 20-70514-1



## 15. Klacht

Zie Algemene verkoop- en leveringsvoorwaarden op [www.ropox.dk](http://www.ropox.dk)

### **ROPOX A/S**

Ringstedgade 221  
DK-4700 Næstved  
Tel.: +45 55 75 05 00  
E-mail: [info@ropox.dk](mailto:info@ropox.dk)  
[www.ropox.dk](http://www.ropox.dk)