

ROPOX™
BETTER WAYS TO BETTER DAYS
- A PART OF AddLife®



Ropox Support Wastafel Complete

Vaste hoogte – Basic – handmatig verstelbaar




Gebruikershandleiding en montage-instructies

Deze handleiding moet altijd in de buurt van het product zijn.

Inhoudsopgave

1.	IN DEZE HANDLEIDING GEBRUIKTE SYMBOLEN	3
2.	ALGEMENE VEILIGHEID.....	3
2.1	LABEL PRODUCTEENHEID	5
3.	ALGEMENE EISEN	6
3.1	PRODUCTINFORMATIE N.....	6
3.2	PRODUCTBESCHRIJVING	6
3.3	BEOOGD GEBRUIK	6
3.4	BEOOGDE GEBRUIKER	6
3.5	ESSENTIËLE PRESTATIES.....	7
3.6	NIET-KLINISCHE FUNCTIES.....	7
3.7	KLINISCHE FUNCTIES	7
3.8	PRODUCTAFMETINGEN.....	7
3.9	BEDIENING	9
4.	MONTAGE INSTRUCTIE S	10
4.1	INSTALLATIE-INTERFACES.....	10
4.2	AANSLUITADAPTERS	14
4.3	LIJST MET COMPONENTEN.....	15
4.4	INSTALLATIE VAN PRODUCT	18
4.4.1	<i>Supportwastafel, vaste hoogte (40-44000/01)</i>	<i>18</i>
4.4.2	<i>Support wastafel met basicframe (40-4002/03)</i>	<i>19</i>
4.4.3	<i>Montage van afdekpanelen voor 40-44000/01 & 40-44002/03.....</i>	<i>24</i>
4.4.4	<i>Support Wastafel handmatig verstelbaar (40-44004/05)</i>	<i>28</i>
4.4.5	<i>Montage van afdekpanelen voor 40-44004/05.....</i>	<i>36</i>
5.	PRESTATIE TEST	40
6.	VEILIGHEID IN GEBRUIK	40
7.	SERVICE EN ONDERHOUD	41
7.1	REINIGING	41
7.2	SCHOONMAKEN VAN TAFELBLAD EN WASTAFEL.....	41
7.3	INSPECTIE	41
7.4	SERVICESHEMA	42
8.	PROBLEEMOPLOSSINGEN.....	42
9.	LIJST MET RESERVEONDERDELEN.....	43
10.	MILIEUBESCHERMING	43
11.	KLACHTEN.....	43

1. In deze handleiding gebruikte symbolen

Waarschuwingssymbool Indicatie van mogelijk gevaarlijke situatie. Als dit niet wordt vermeden, kan dit leiden tot ernstig letsel of de dood.	
Voorzichtigheidssymbool Aanduiding van een potentieel gevaarlijke situatie die kan leiden tot licht of matig letsel. Het kan ook worden gebruikt om te waarschuwen voor onveilige situaties.	
Meldingssymbool Dit symbool wordt gebruikt om correct gebruik en behandeling van het product aan te geven.	

2. Algemene veiligheid

	<p>Deze handleiding moet vóór gebruik worden gelezen en begrepen. Bewaar deze handleiding altijd in de buurt van het product.</p> <p>Het gebruik, de installatie en het onderhoud van dit product moeten in overeenstemming zijn met deze handleiding om ongelukken en ernstig persoonlijk letsel te voorkomen.</p> <p>Gebruik of behandel dit product nooit op andere manieren die in deze handleiding worden beschreven, aangezien dit kan leiden tot persoonlijke veiligheidsrisico's en/of schade aan het product kan veroorzaken.</p> <p>Personen die dit product installeren en/of gebruiken als operator of gebruiker moeten de nodige veiligheidsinformatie hebben en toegang hebben tot deze handleiding.</p> <p>Als het netsnoer beschadigd is, moet het worden vervangen door de fabrikant, zijn serviceagent of gelijkwaardig gekwalificeerde aangewezen personen om gevaar te voorkomen.</p>
--	---



Voer geen reparaties, demontage- of montagewerkzaamheden, toevoegingen, aanpassingen of modificaties aan het product uit die verder gaan dan beschreven in deze handleiding. Deze moeten worden uitgevoerd door Ropox of door Ropox geautoriseerd personeel. Voer geen onderhoud uit tijdens gebruik.

Dit apparaat kan worden gebruikt door kinderen vanaf 8 jaar en ouder en door personen met verminderde lichamelijke, zintuiglijke of geestelijke vermogens of gebrek aan ervaring en kennis. Deze personen mogen dit product alleen gebruiken als ze onder toezicht staan of instructies hebben gekregen over het veilige gebruik van het apparaat en de betrokken gevaren begrijpen. Kinderen mogen niet met het apparaat spelen.

Reiniging en gebruikersonderhoud mogen niet zonder toezicht door kinderen worden uitgevoerd .

Gebruik het product niet als het defecten vertoont of beschadigd is voordat het gerepareerd of vervangen is. Als de bedieningskast ongewone geluiden maakt of of gaat stinken,, schakel dan onmiddellijk de netspanning uit.

Zorg ervoor dat de kabels niet beschadigd raken.

Koppel het netsnoer los van mobiele apparatuur voordat deze wordt verplaatst.

De producten mogen alleen worden gebruikt in een omgeving die overeenkomt met hun IP-bescherming.

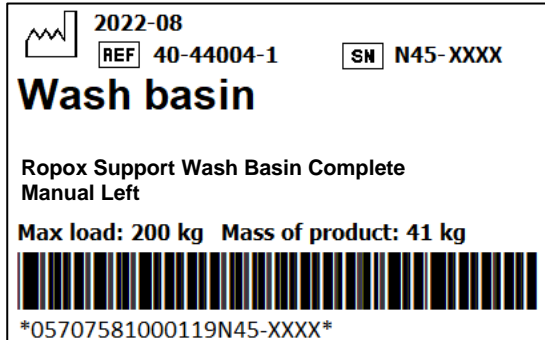


De informatie in deze handleiding is gebaseerd op een correcte installatie in overeenstemming met de installatie-instructies voor dit product.

Ropox kan niet aansprakelijk worden gesteld indien het product op een andere manier wordt gebruikt dan vermeld in deze handleiding en/of installatie-instructie.

Ropox behoudt zich het recht voor om deze handleiding en referentiedocumenten zonder voorafgaande kennisgeving te wijzigen.

2.1 Label producteenschap



	Dit product is CE-gemarkeerd in overeenstemming met: Europese verordening medische hulpmiddelen (EU) 2017/745 Richtlijn 2006/42/EG van de Raad betreffende machines Richtlijn 2011/65/EU van de Raad, RoHS
	Naam en adres van de fabrikant
	Datum van productie
REF	Voorraad nummer
SN	Serienummer
	Raadpleeg de handleiding voor belangrijke veiligheidsgerelateerde informatie, waarschuwingen en veiligheidsmaatregelen.
	Niet weggooien als ongesorteerd gemeentelijk afval. Het product moet worden geretourneerd naar een aangewezen recyclingstation.
	Bedrijfs- en opslagtemperaturen mogen niet hoger zijn dan 5-40°C
	Raadpleeg de gebruiksaanwijzing

3. Algemene eisen

3.1 Productinformatie n

Fabrikant	Ropox A/S Ringstedgade 221, DK-4700 Naestved +45 55 75 05 00 Info@ropox.com		
Productmodellen	Onderdeel nummer	Model	Configuratie
	40-44000	Support Wastafel compleet	Vaste hoogte L
	40-44001	Support Wastafel compleet	Vaste hoogte R
	40-44002	Support Wastafel compleet	Basic L
	40-44003	Support Wastafel compleet	Basic R
	40-44004 40-44005	Support Wastafel compleet Support Wastafel compleet	Manueel L Manueel R
Verwachte levensduur	5 jaar		
MDR-klasse 2017/745	Klasse I		
Beoogde omgevingen	Dit product mag alleen worden gebruikt in: Professionele zorgomgeving Particuliere woningen		
Hoogte aanpassing	Basic = 71-101cm Handmatig verstelbaar = 71-101cm		
Maximaal gebruikersgewicht volgens DS/EN ISO 17966:2016	400 kg / 881 pond		
Omgevingstemperatuurbereik	-10 °C tot + 50 °C Transport en opslag +5 °C tot +40 ° C Werking		
Relatieve vochtigheid	20% tot 80% - niet-condenserend		
Materialen in contact met patiënt	Wastafel	Kunststof/marmer composiet	
	Afdekpaneel	Vacuüm gevormd ABS	
	Frame	Gelaste stalen buizen St. 37, aluminium	
	Mengkraan	Chroom	
Accessoire	Plug met overloop	4 0-40935	

3.2 Productbeschrijving

De Ropox Support wastafel is een handicapvriendelijke en stabiele wastafel, die in hoogte verstelbaar is op basis van de behoeften van het individu. De wastafel is speciaal ontworpen voor gebruik door mensen die slecht ter been zijn. Het heeft geïntegreerde handgrepen om valletsel te voorkomen.

3.3 Beoogd gebruik

De Support wastafel is bijzonder geschikt voor mensen die slecht ter been zijn, omdat de geïntegreerde, ergonomische handgrepen gebruikt kunnen worden als steun en als hulpmiddel bij het opstaan of gaan zitten. De wastafel is verkrijgbaar met vaste hoogte en met hoogteverstelling. Het is mogelijk om te kiezen tussen handmatige of elektrische hoogteverstelling. Hierdoor kan hij worden aangepast aan de individuele gebruiker die de wastafel gaat gebruiken.

3.4 Beoogde gebruiker

Het lezen en begrijpen van deze handleiding is voldoende training voor een beoogde gebruiker. Kinderen onder de 16 jaar of patiënten worden niet beschouwd als de beoogde gebruiker.

3.5 Essentiële prestaties

Het product heeft geen essentiële prestatie, aangezien de patiënt en gebruiker geen enkel risico lopen in geval van verlies van productfunctie/prestatie.

3.6 Niet-klinische functies

Hoogteverstelling biedt een betere ergonomie voor de gebruiker.

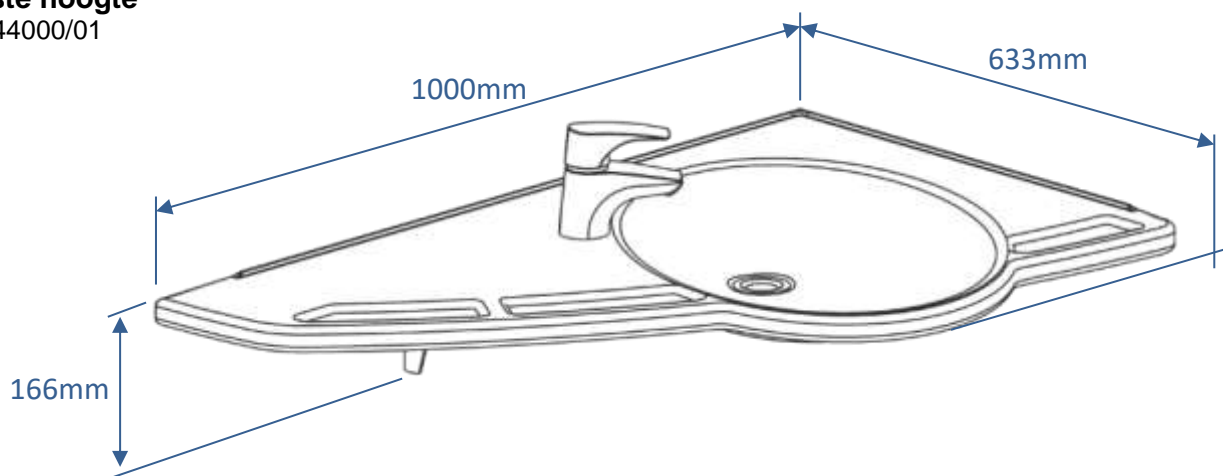
3.7 Klinische functies

Het product heeft geen klinische functies.

3.8 Productafmetingen

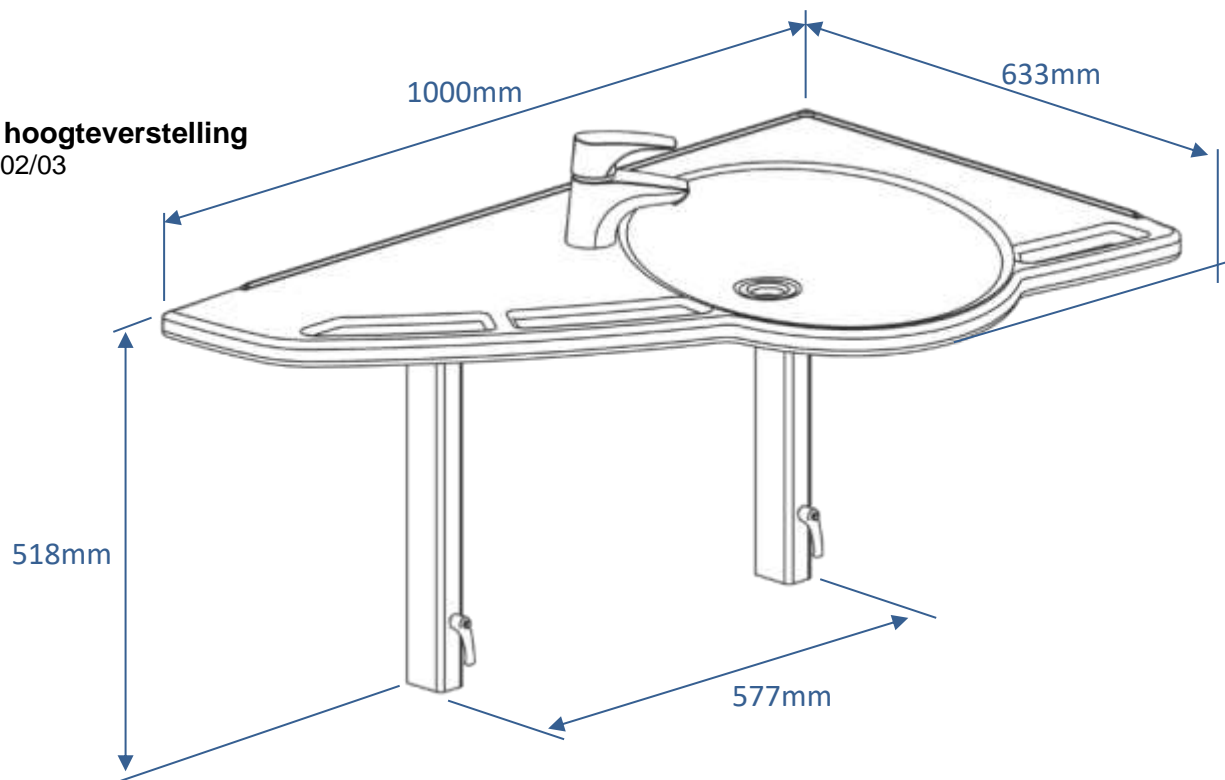
Vaste hoogte

40-44000/01

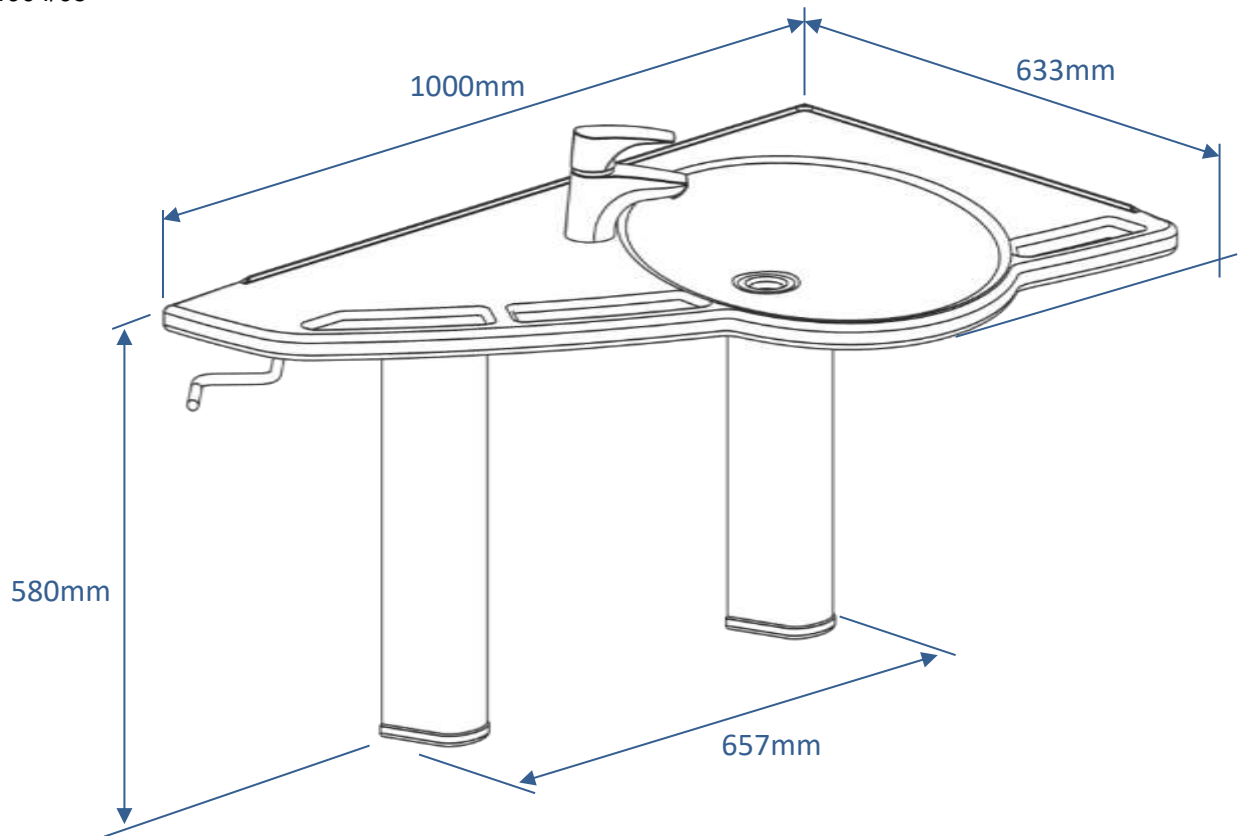


Basic hoogteverstelling

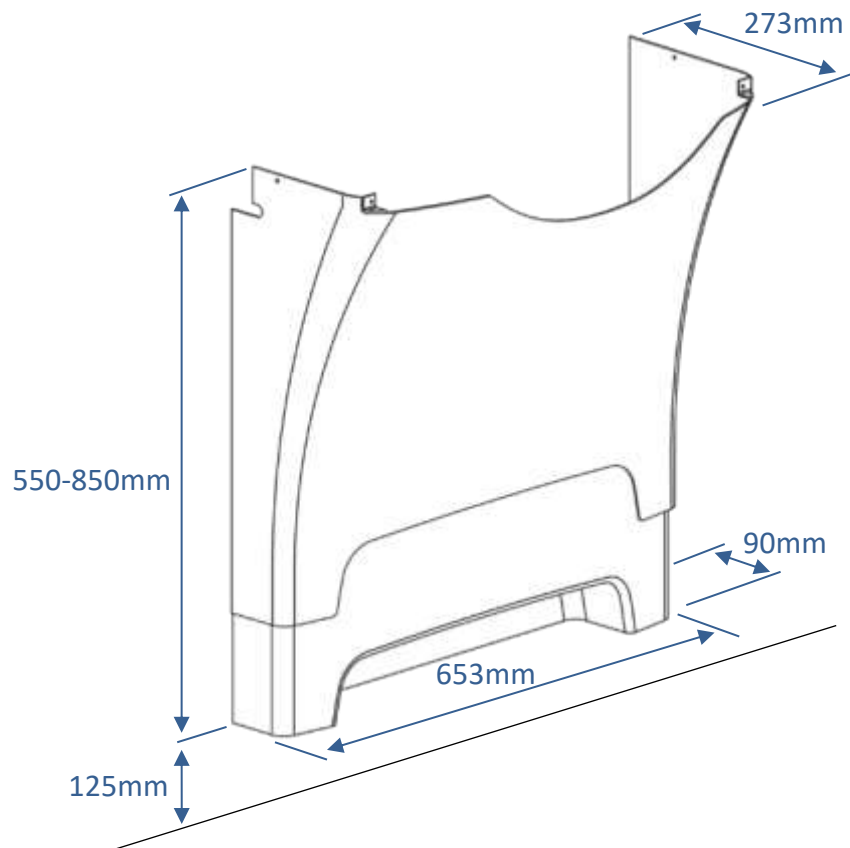
40-44002/03



Handmatige hoogteverstelling
40-44004/05



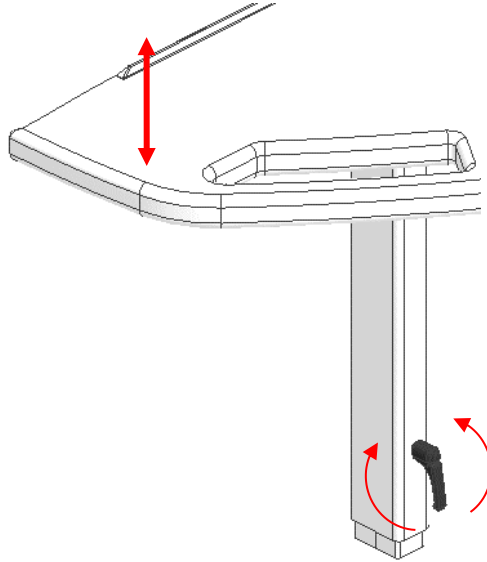
Afdekpaneel
40-44021/22



3. 9 Bediening

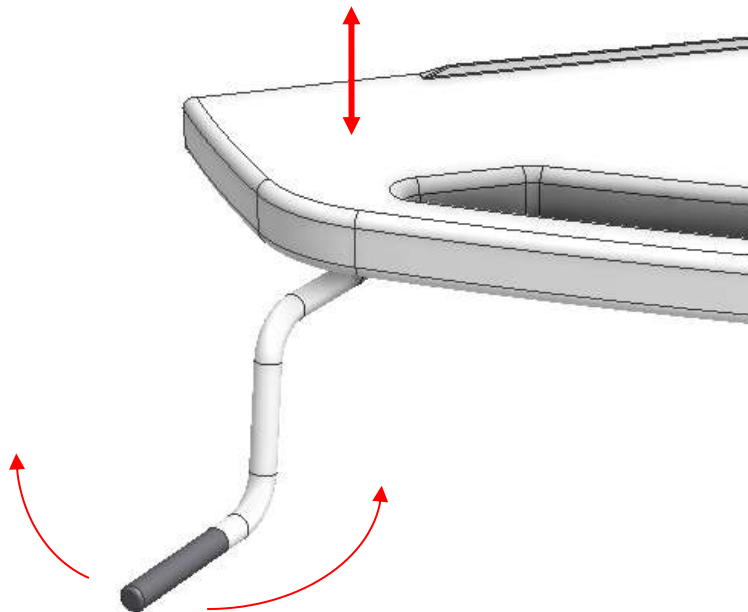
Basic hoogteverstelling (van toepassing op 40-44002/03)

De hoogte van de wastafel kan worden aangepast door de twee handgrepen los te draaien. Merk op dat de wastafel moet worden ondersteund bij het losmaken van de handgrepen om te voorkomen dat deze in één keer naar de onderste positie valt. Eventuele afdekkapen moeten worden verwijderd voordat deze modellen kunnen worden afgesteld.



Handmatige hoogteverstelling (van toepassing op 40-44004/05)

De hoogte van de wastafel is eenvoudig in te stellen door middel van de afneembare handslinger.



Waarschuwing!

Het product moet altijd het volledige hoogteverstellingsbereik kunnen afleggen zonder tegen objecten aan te botsen. Als u dit niet doet, brengt dit de stabiliteit van het product in gevaar en brengt u het risico van beknelling van lichaamsdelen met zich mee. Er moet speciaal op worden gelet dat er zich geen kinderen of volwassenen onder het product bevinden, aangezien dit ernstig letsel door beknelling kan veroorzaken.

4. Montage instructies

4.1 Installatie-interfaces

Vaste hoogte
(40-44000 en 40-44001)

Bouw

De muur moet gemaakt zijn van een materiaal dat geschikt is voor schroefmontage en goedgekeurd is voor vochtige ruimtes. Het gearceerde gebied is het minimale gebied voor wapening van de muur. Versterking van vloer tot plafond is aan te raden.

Belastinggetest in overeenstemming met DS/ISO 17966, het maximale gebruikersgewicht is vastgesteld op 400 kg (881 lbs).

Max. trekbelasting van bovenste schroeven
150 kg/schroef (330 lbs)

De wastafel wordt geleverd met een set van 6 schroeven en pluggen geschikt voor montage op een betonnen wand/muur. De monteur moet altijd rekening houden met het materiaal, de staat en de sterkte van de muur en schroeven en pluggen gebruiken die geschikt zijn voor het specifieke muurtype.

Installatie

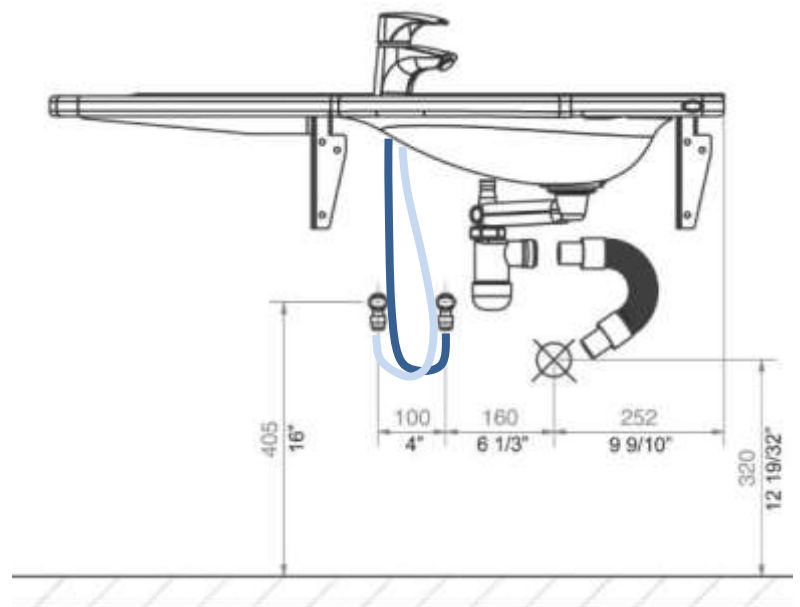
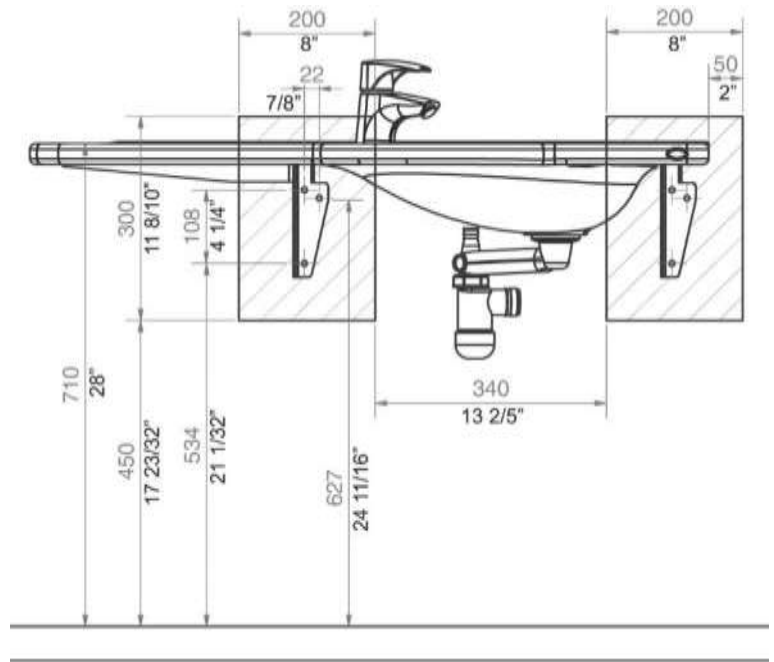
De afvoer is $\varnothing 32$ (1 1/4") en eindigt in een afvoerbocht $\varnothing 32 \times 88,5^\circ$.

Het maximale uitsteeksel van afvoeraansluiting en elleboog vanaf de muur is 90 mm (3 1/2") om rekening te houden met de afdekpanelen.

De watertoevoer eindigt in 2 (twee) 90° afsluiters met 1/2" buitendraad naar beneden gericht (niet inbegrepen).

Het maximale uitsteeksel van de afsluiters vanaf de muur is 90 mm (3 1/2") om rekening te houden met de afdekpanelen.

Als een locatie van de watertoevoer en -afvoer nodig is die afwijkt van de aanbevolen plaatsing of als er een afvoer in de vloer is, **Kunnen er geen afdekpanelen worden toegepast.**

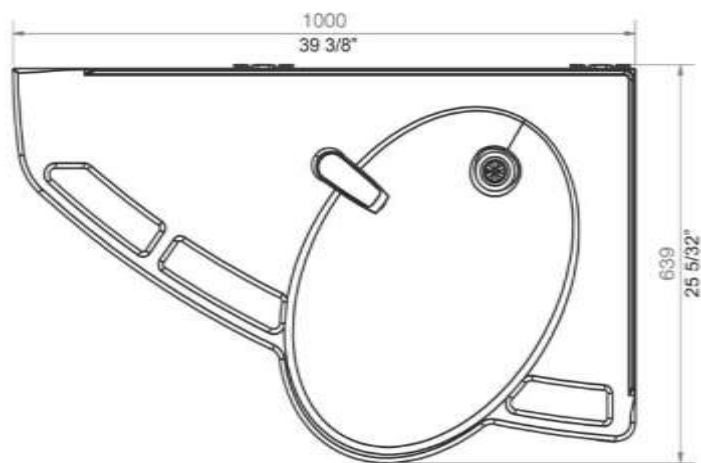


Voor aanschaf van adapters voor aansluiting op diverse standaard installaties, zie "Aansluitadapters – Overige wastafels".

Opmerking

Alle afmetingen zijn gebaseerd op een wastafelhoogte van 710 mm (28") boven vloerniveau. Als een wijziging van deze hoogte nodig is, moeten de aanbevolen afmetingen dienovereenkomstig worden gewijzigd.

De afbeeldingen tonen het linker model 40-44000.



Basic

(40-44002 en 40-44003)

Bouw

De muur moet gemaakt zijn van een materiaal dat geschikt is voor schroefmontage en goedgekeurd is voor vochtige ruimtes.

Het gearceerde gebied is het minimale gebied voor wapening van de muur.

Versterking van vloer tot plafond is aan te raden.

Belasting getest in overeenstemming met DS/ISO 17966, het maximale gebruikersgewicht is vastgesteld op 400 kg (881 lbs).

Max. trekbelasting van bovenste schroeven

85kg/schroef (187 lbs)

De wastafel wordt geleverd met een set van 6 schroeven en pluggen geschikt voor montage op een betonnen wand/muur.

De monteur moet altijd rekening houden met het materiaal, de staat en de sterkte van de muur en schroeven en pluggen gebruiken die geschikt zijn voor het specifieke muurtype.

Installatie

De afvoer is $\text{Ø}32$ (1 1/4") en eindigt in een afvoerbocht $\text{Ø}32 \times 88,5^\circ$.

Het maximale uitsteeksel van afvoeraansluiting en elleboog vanaf de muur is 90 mm (3 1/2") om rekening te houden met de afdekpanelen

De watertoevoer eindigt in 2 (twee) 90° afsluiters met 1/2" buitendraad naar beneden gericht (niet inbegrepen).

Het maximale uitsteeksel van de afsluiters vanaf de muur is 90 mm (3 1/2") om rekening te houden met de afdekpanelen.

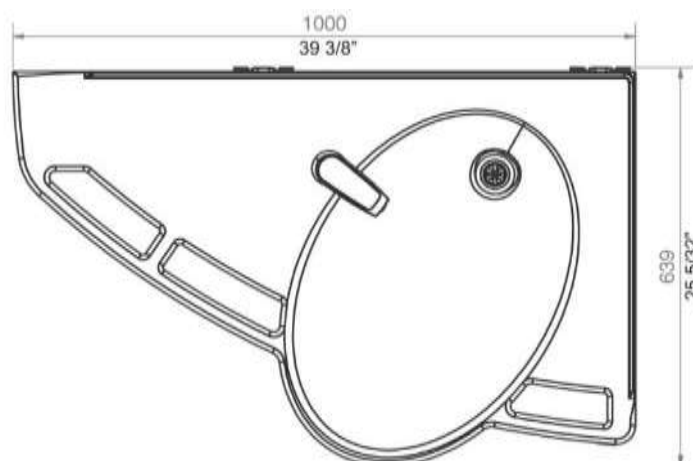
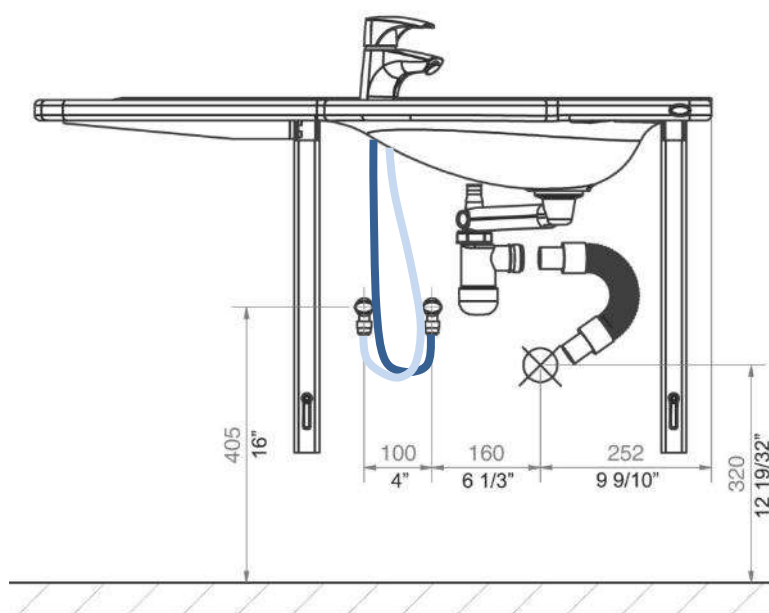
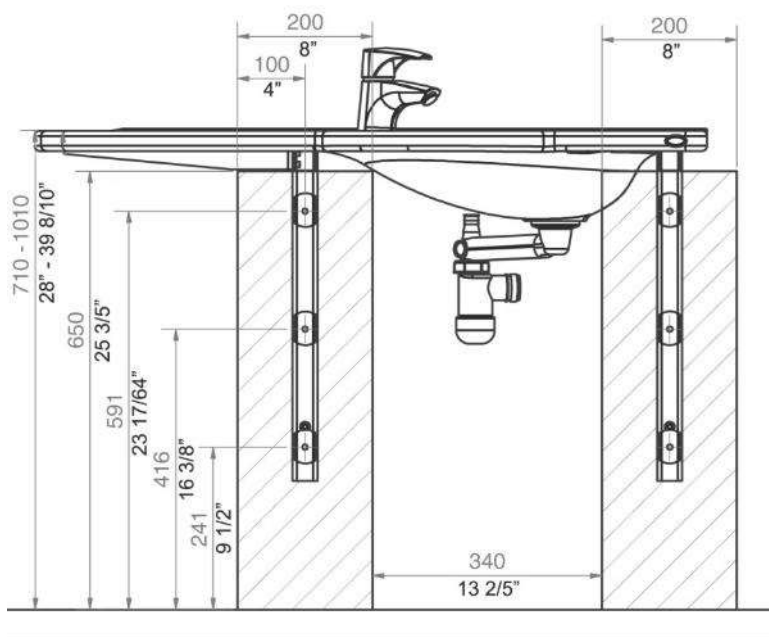
Het is belangrijk dat alle slangen voor wateraansluiting en afvoer flexibel zijn, zodat het frame vrij kan bewegen binnen het hoogteverstelbereik van 710-1010 mm (28" – 39 8/10") (inclusief wastafel).

Als een andere locatie van de watertoevoer en -afvoer vereist is dan de aanbevolen plaatsing of als er een afvoer in de vloer is, **Kunnen er geen afdekpanelen worden toegepast.**

Voor aanschaf van adapters voor aansluiting op diverse standaard installaties, zie "Aansluitadapters – Overige wastafels".

Opmerking

De afbeeldingen tonen het linker model 40-44002



Manueel (handmatig verstelbaar)
(40-44004 en 40-44005)

Bouw

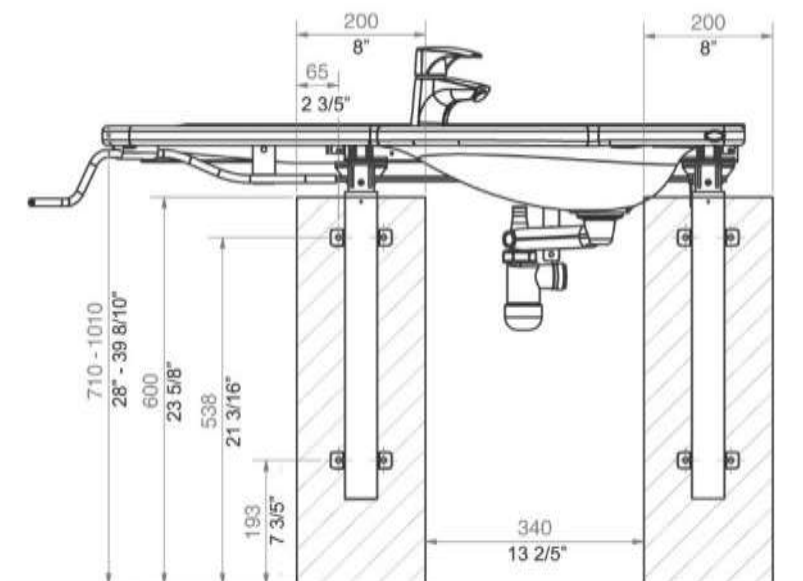
De muur moet gemaakt zijn van een materiaal dat geschikt is voor schroefmontage en goedgekeurd is voor vochtige ruimtes.

Het gearceerde gebied is het minimale gebied voor wapening van de muur. Versterking van vloer tot plafond is aan te raden.

Belasting getest in overeenstemming met DS/ISO 17966, het maximale gebruikersgewicht is vastgesteld op 400 kg (881 lbs).

Maximale trekbelasting van de bovenste schroeven

71kg/schroef (157 lbs)



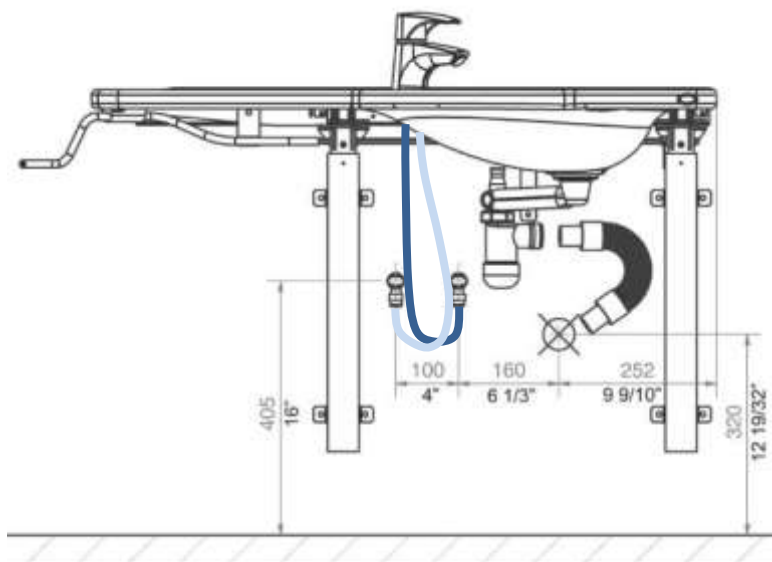
De wastafel wordt geleverd met een set van 8 schroeven en pluggen geschikt voor montage op een betonnen wand/muur. De monteur moet altijd rekening houden met het materiaal, de staat en de sterkte van de muur en schroeven en pluggen gebruiken die geschikt zijn voor het specifieke muurtype.

Loodgieter

De afvoer is Ø32 (1 ¼") en eindigt in een afvoerbocht Ø32x88,5°.

Het maximale uitsteeksel van de afvoeraansluiting van de elleboog vanaf de muur is 90 mm (3 ½") om rekening te houden met de afdekpanelen

De watertoevoer eindigt in 2 (twee) 90° naar beneden gerichte afsluiters (niet inbegrepen). Het maximale uitsteeksel van de afsluiters vanaf de muur is 90 mm (3 ½") om de afdekpanelen mogelijk te maken



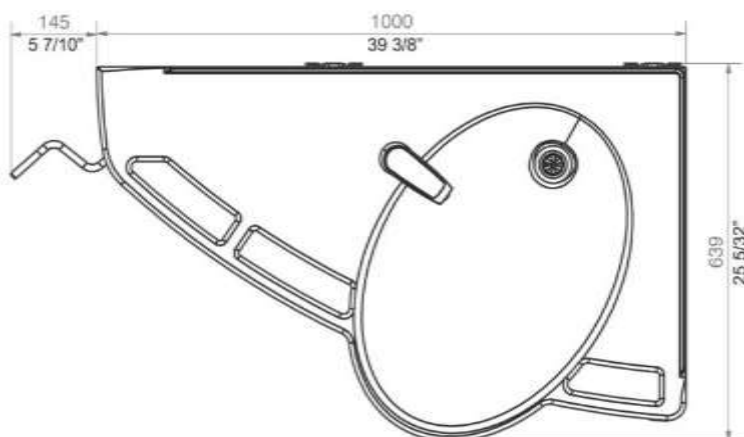
Het is belangrijk dat alle slangen voor wateraansluiting en afvoer flexibel zijn, zodat het frame vrij kan bewegen binnen het hoogteverstelbereik van 710-1010 mm (28" – 39 8/10") (inclusief wastafel).

Als een andere locatie van de watertoevoer en -afvoer vereist is dan de aanbevolen plaatsing en als er een afvoer in de vloer is, **Kunnen er geen afdekpanelen worden toegepast.**

Voor aanschaf van adapters voor aansluiting op diverse standaard installaties, zie "Aansluitadapters – Overige wastafels".

Opmerking







De afbeeldingen tonen het linker model 40-44004



4.2 Aansluitadapters

De gemarkeerde componenten kunnen afzonderlijk worden gekocht, afhankelijk van de installatievereisten voor het type gebouw.




Water voorraad

Slangen wastafel	Adapters	Installatie in ruimte (niet inbegrepen)
 1/2"	Geen adapter nodig	 1/2" schroefdraad
	 1/2" -> 3/8" Item nr. 97001670	 3/8" schroefdraad
	 1/2" -> 15mm Item nr. 97001666	 15 mm pijp

Waterslang verlengstukken

Slang wastafel	Koppelstuk	Extra slang
	 1/2" -> 1/2" Artikelnr. 97001662	 1/2" x 1/2", 0,5m, staal Art.nr. 97001123
		 1/2" x 1/2", 1m, kunststof Art.nr. 97001120

Droogleggen

Afvoerpijp wastafel	Adapters	Installatie in ruimte (niet inbegrepen)
 Ø32	Geen adapter nodig	 Ø32
	 Ø32 -> Ø40 Artikelnr. 97001660	 Ø40
	 Ø32 -> Ø50 Artikelnr. 97001661	 Ø50

Verlengstukken

Afvoerpijp wastafel	Koppelstuk	Extra afvoerpijp
 Ø32	 Ø32-Ø32 Artikelnr. 97001662	 Ø32 Flexibele slang, 27-62cm Art.nr. 97001162
		 Ø32 Flexibele slang, 40-110cm Art.nr. 97001161

4.3 Lijst met componenten

Ropox Support Wastafel, vaste hoogte, links, 40-44000 :

40*44010-064: Bovenplaat met wastafel, links1 (één)

Voorzien van:

40*44010-063: Vaste muurbeugel, lang

1 (één)

40*44010-062: Vaste muurbeugel, kort

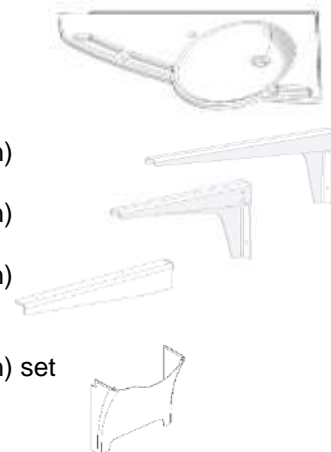
1 (één)

40*44010-048: Frame Basic zijbeugel

1 (één)

40-44021: Afdekpaneel

1 (één) set



Ropox Support Wastafel, vaste hoogte, rechts, 40-44001 :

40*44010-070: Bovenplaat met wastafel, rechts 1 (één)

Voorzien van:

40*44010-063: Vaste muurbeugel, lang

1 (één)

40*44010-062: Vaste muurbeugel, kort

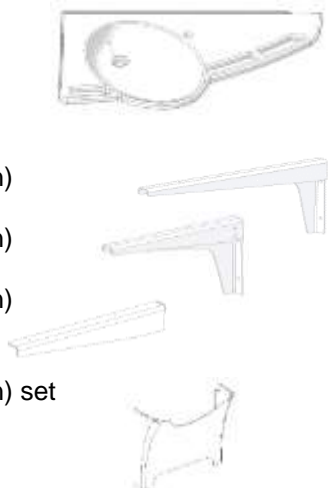
1 (één)

40*44010-048: Frame Basiczijbeugel

1 (één)

40-44022: Afdekpaneel

1 (één) set



Ropox Support Wastafel, Basic hoogteverstelling, links, 40-44002 :

40*44010-064: Bovenplaat met wastafel, links1 (één)

Incl.

40*44010-025

40*44010-026

40*44010-020

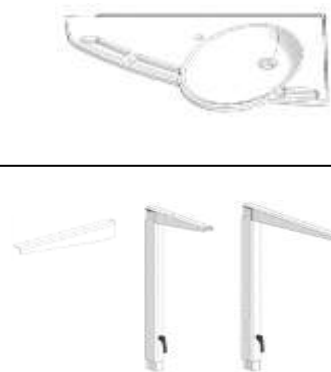
97800-022

97001631

40*44010-048

Basic hoogteverstelbeugels 1 (één) set

Lange beugel
Korte beugel
Binnenpoten
Plaat met schroefdraad
Verstelbare handgrepen
Frame Basics zijsteun



40-44021: Afdekpaneel

1 (één) set



Ropox Support Wastafel, Basic hoogteverstelling, rechts, 40-44003 :

40*44010-070: Bovenplaat met wastafel, rechts 1 (één)



Incl.
40*44010-025
40*44010-026
40*44010-020
97800-022
97001631
40*44010-048

Basic hoogteverstelbeugels 1 (één)

Lange beugel
Korte beugel
Binnenpoten
Plaat met schroefdraad
Verstelbare handgrepen
Frame Basic zijsteun



40-44022: Afdekpaneel

1 (één) set



Ropox Support Wastafel, Handmatige hoogteverstelling, links, 40-44004 :

40*44010-064: Bovenplaat met wastafel, links 1 (één)



Voorzien van:

Incl.
40*44010-042
40*44010-057

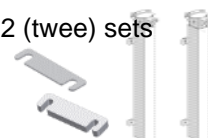
Bovenframe, links
Frame Handsteun, links
Handslinger montage links

1 (één)



30-67600:
Incl. Flexi-poten, handmatig verstelbaar
Afdekkappen
Afstandshouders

2 (twee) sets



40*44010-038: Zeskantige spindel

1 (één)



20*60320-548: Handslinger

1 (één)



40-44027: Afdekpaneel

1 (één) set



Ropox Support Wastafel, Handmatige hoogteverstelling, rechts, 40-44015 :

40*44010-070: Bovenplaat met wastafel, rechts 1 (één)



Voorzien van:

Bovenframe, rechts

1 (één)



Incl.

40*44010-077

40*44010-082

Frame Handsteun, rechts

Handslinger montage, rechts

30-67600:

Flexi-poten, handmatig verstelbaar
Afdekkappen
Afstandshouders

2 (twee) sets



40*44010-038:

Zeskantige spindel

1 (één)



20*60320-548:

Handslinger

1 (één)



40-44028:

Afdekpaneel

1 (één) set



Standaard onderdelen

40-44020

Water- en afvoerkit

Incl.

97001601

Sifon

1 (één)



97001162

Flexibele afvoerslang ø32/32 pijp1 (één)



97001035

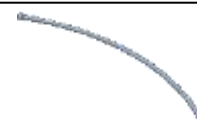
ø32x88,5° hoek

1 (één)



97001120

Aansluitslang, 1/2" x 1/2", 100 cm:2 (twee)



40*44010-098

1 (één)

Beugel ter ondersteuning van de afvoer



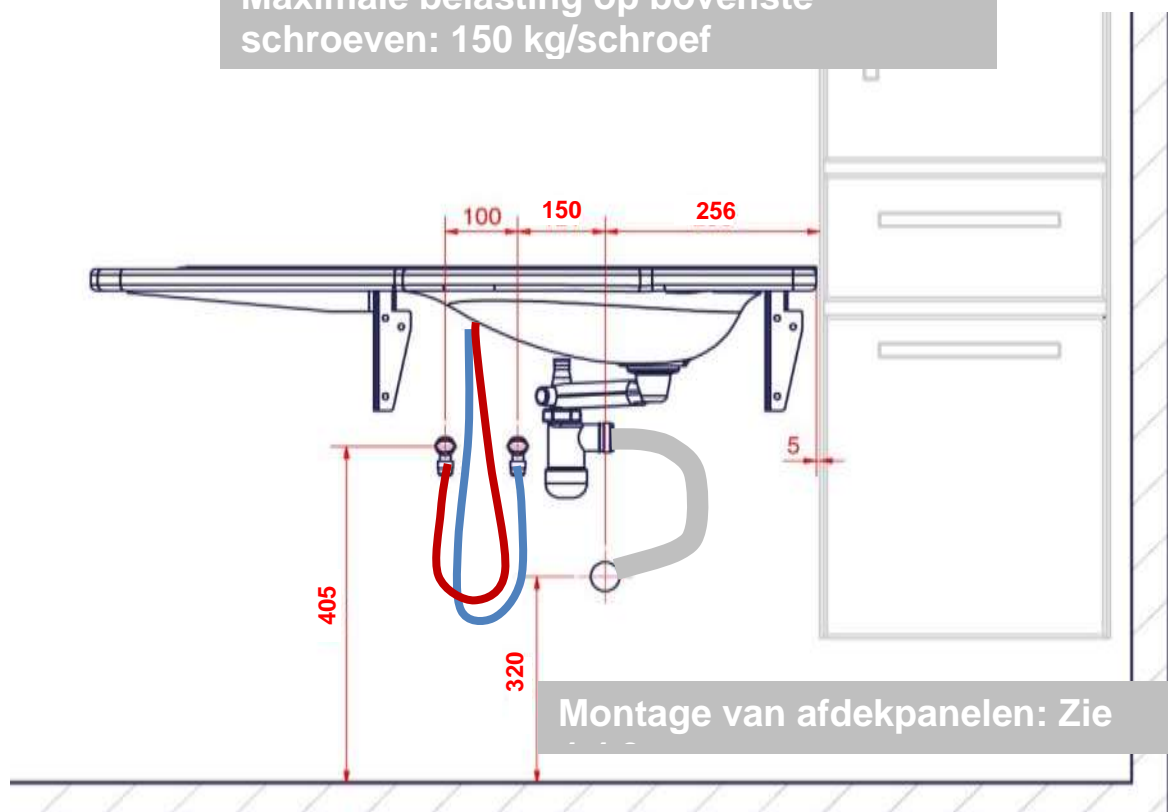


4.4 Installatie van product

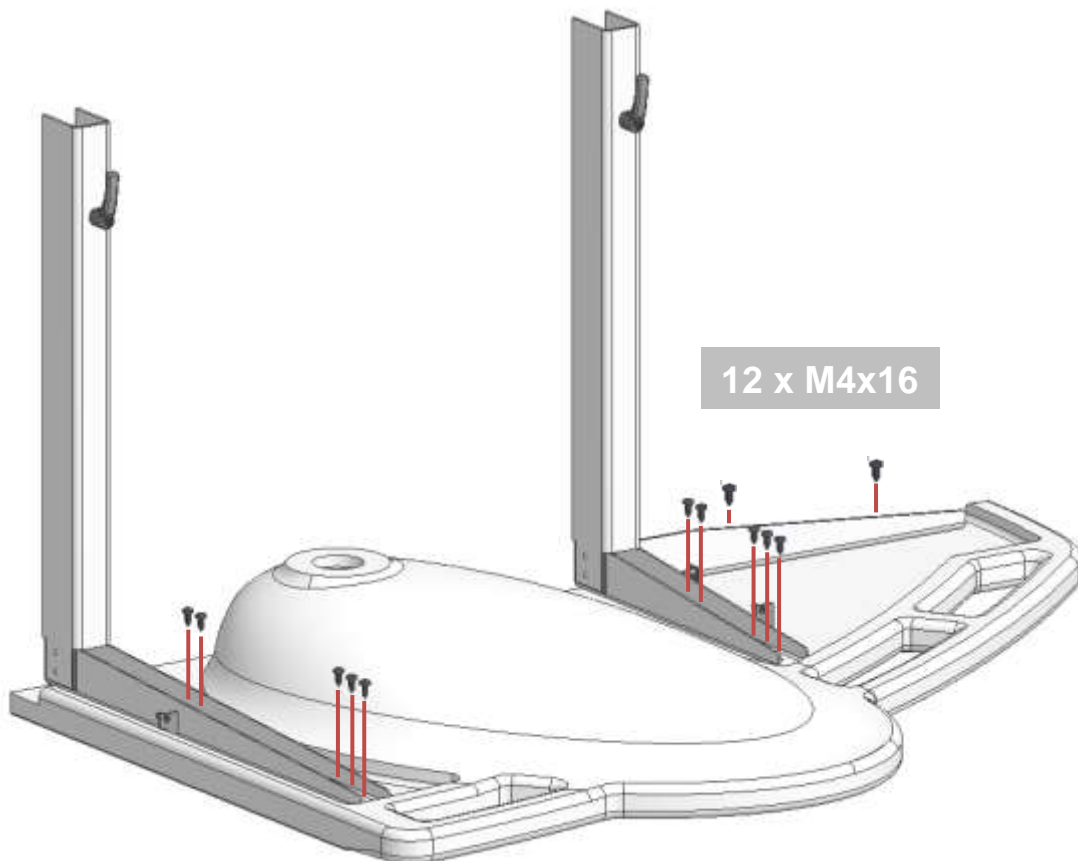
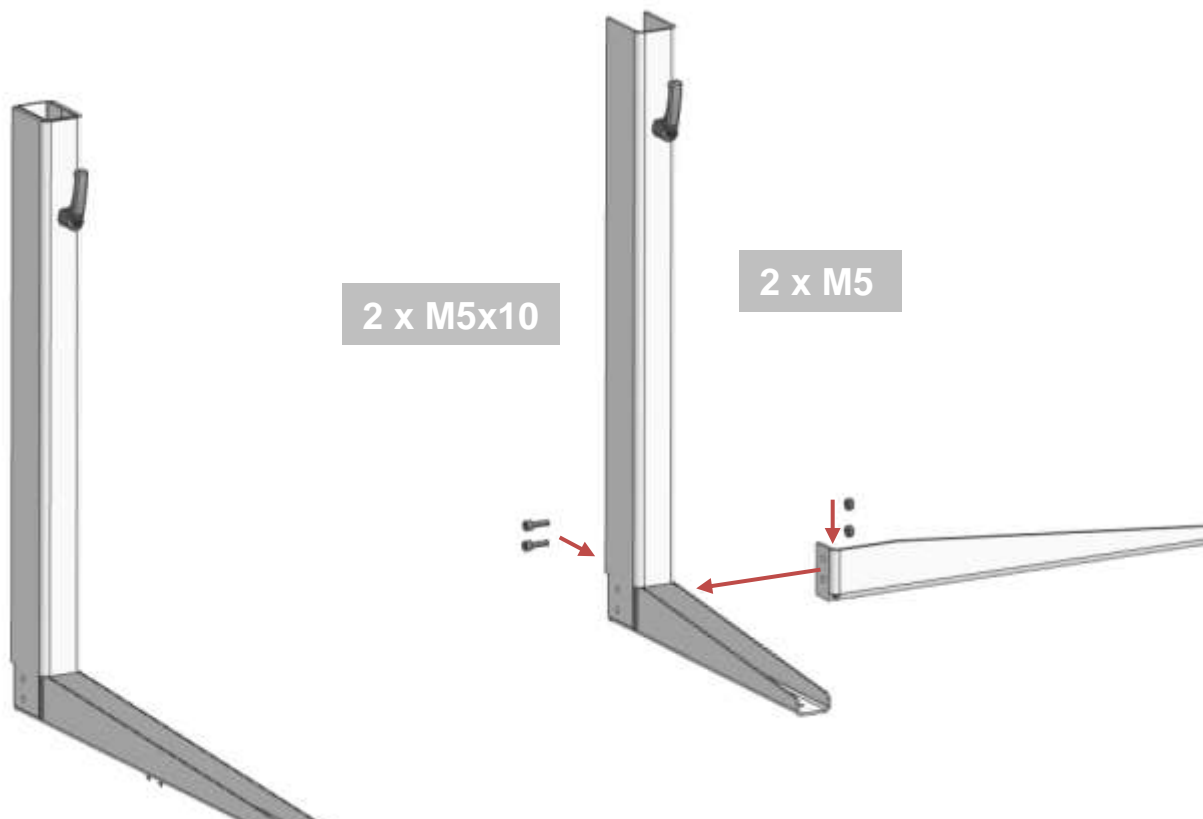
4.4.1 Support wastafel, vaste hoogte (40-44000/01)

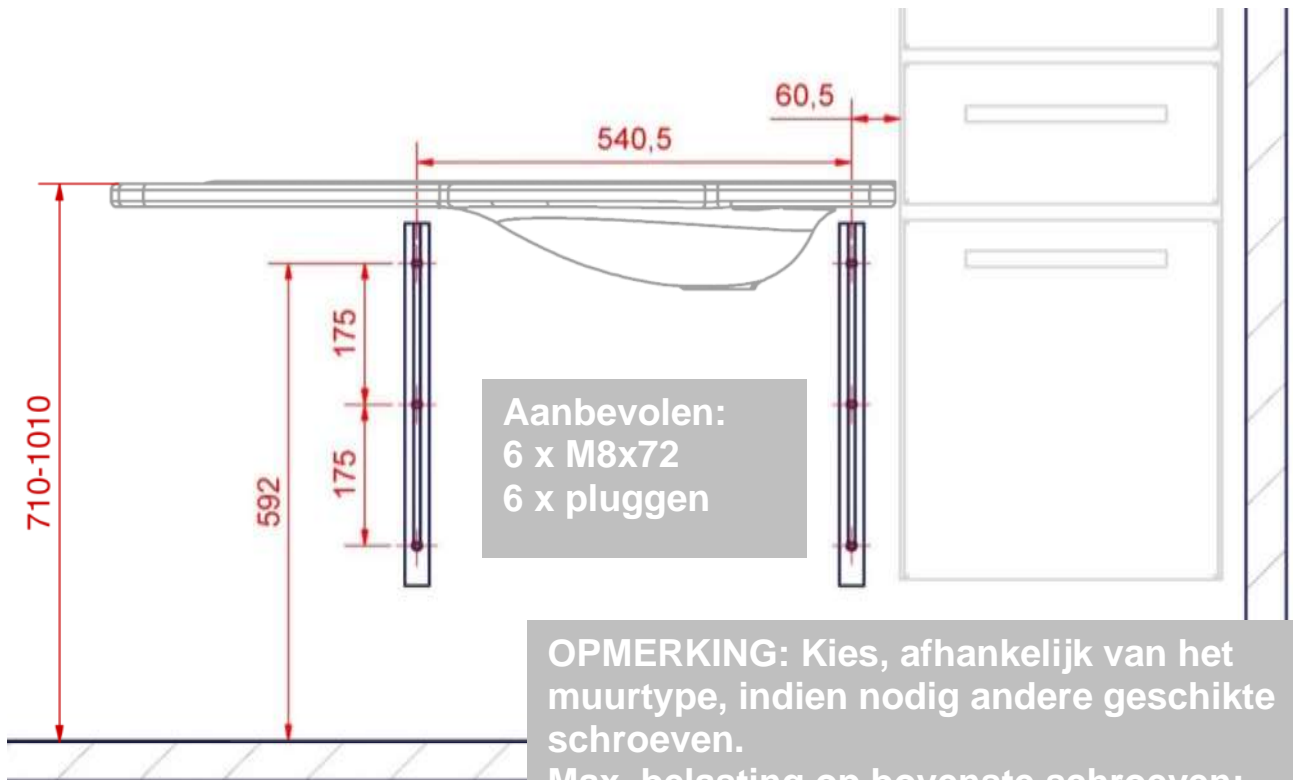


OPMERKING: Kies, afhankelijk van het muurtype, indien nodig andere geschikte schroeven.
Maximale belasting op bovenste schroeven: 150 kg/schroef

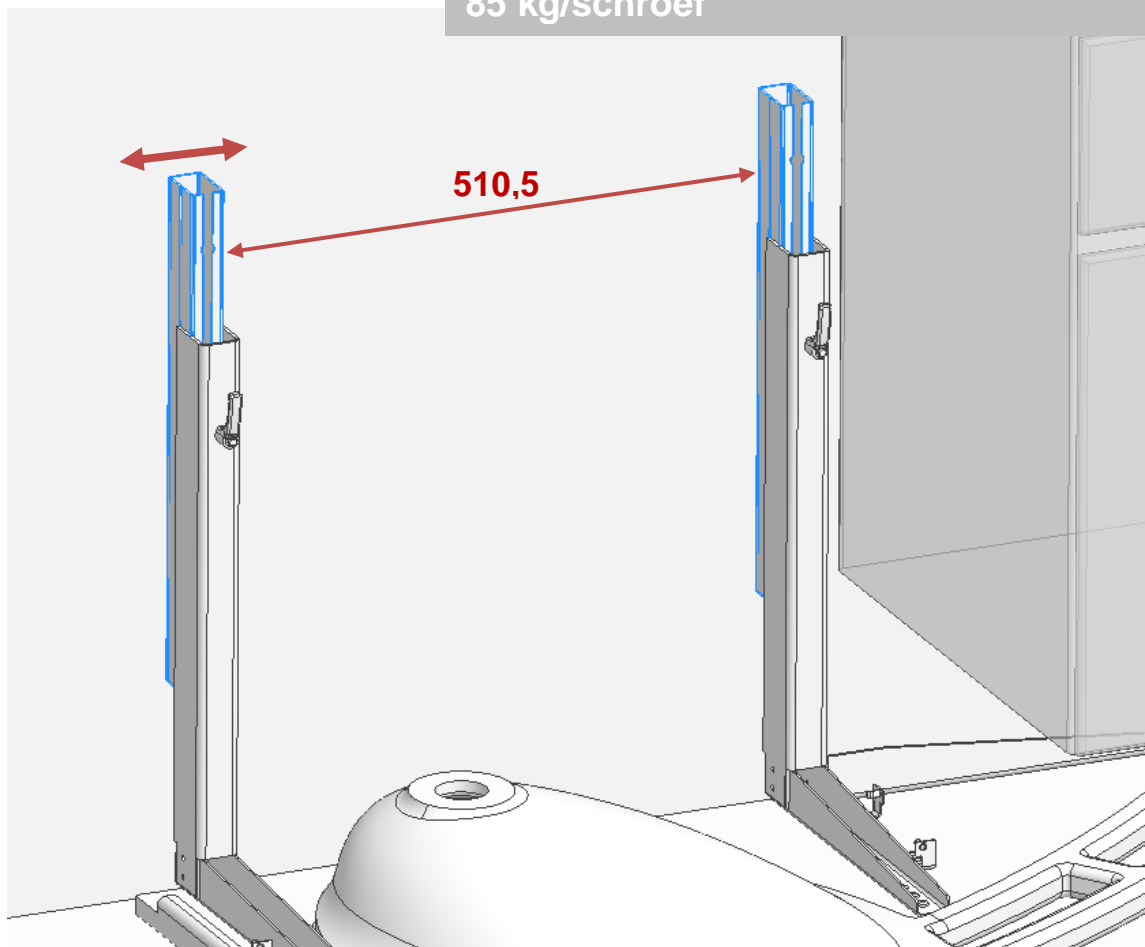


4.4.2 Support wastafel met basci frame (40-4002/03)

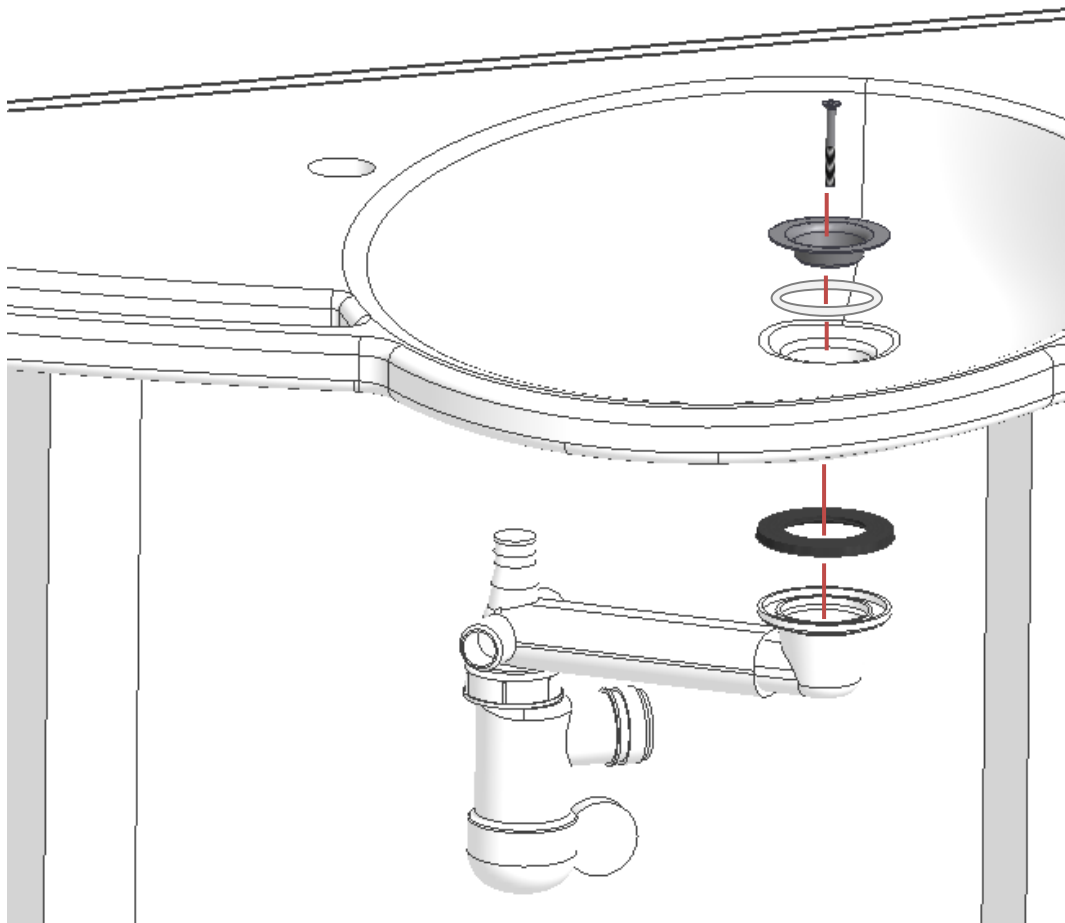
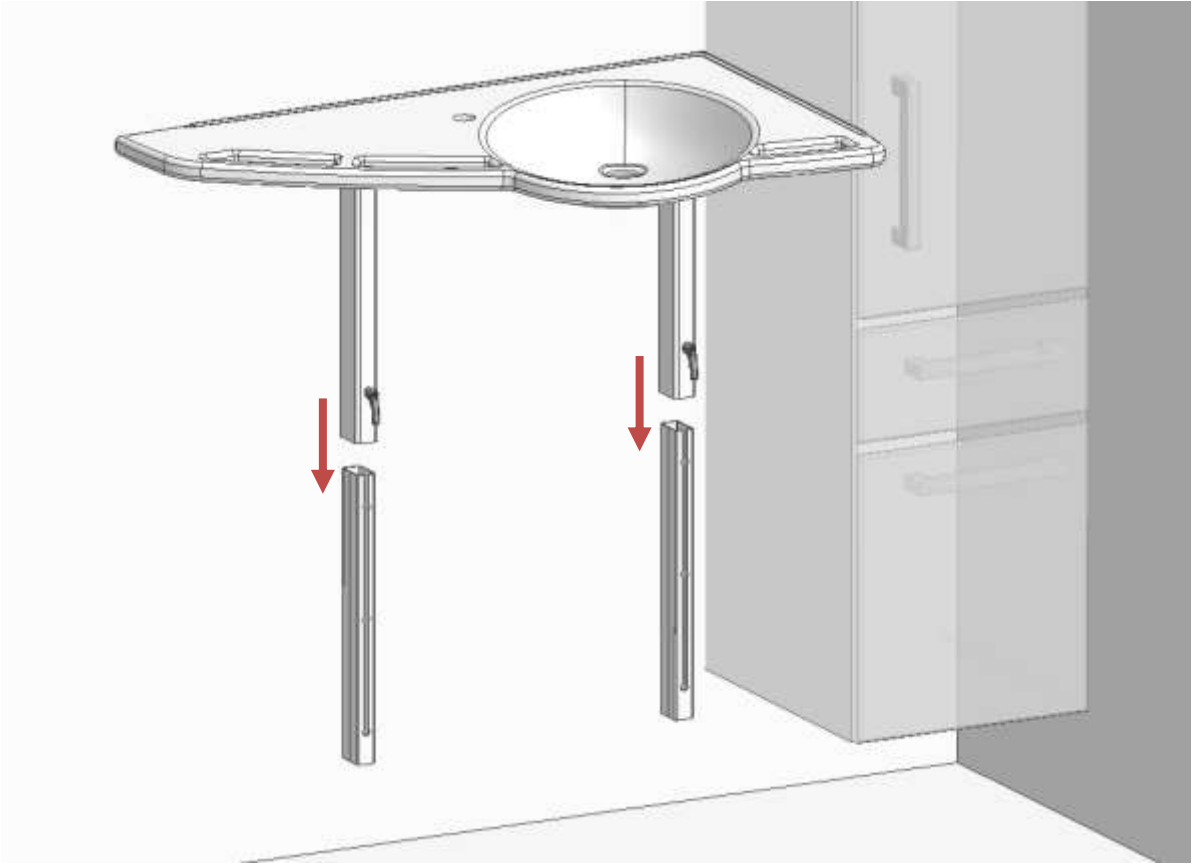


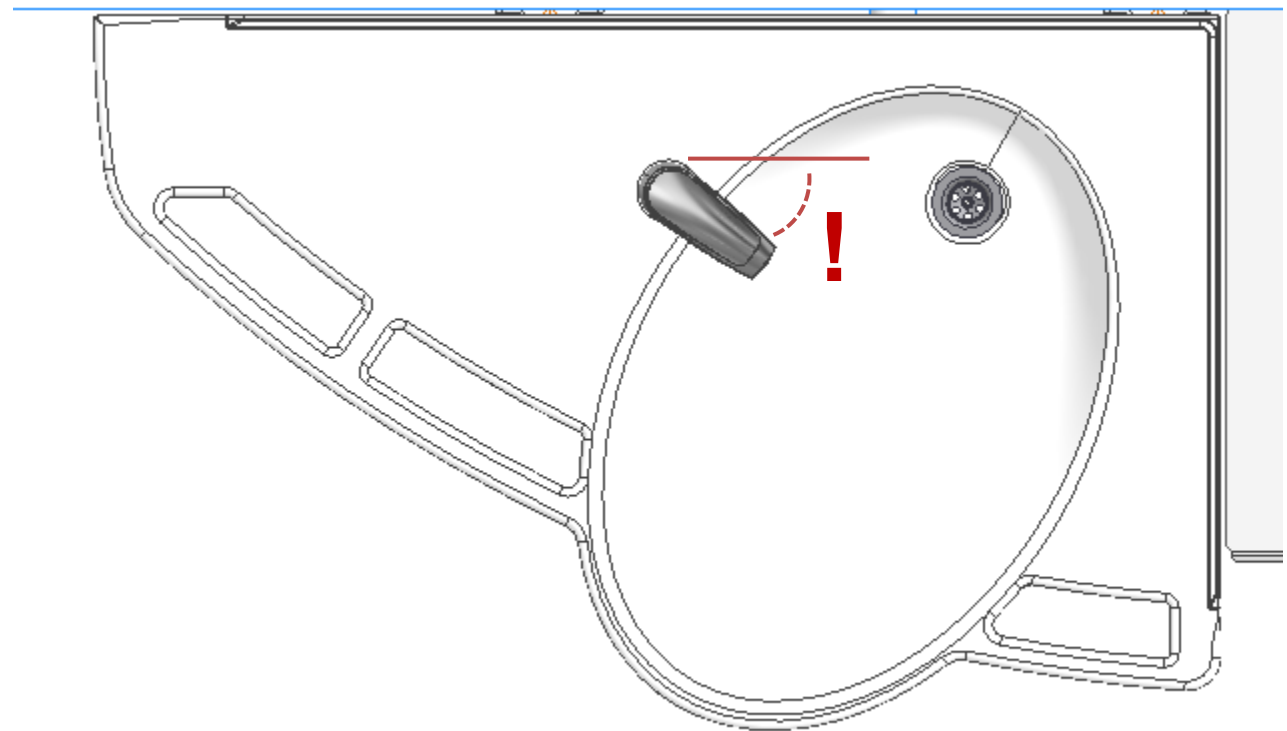
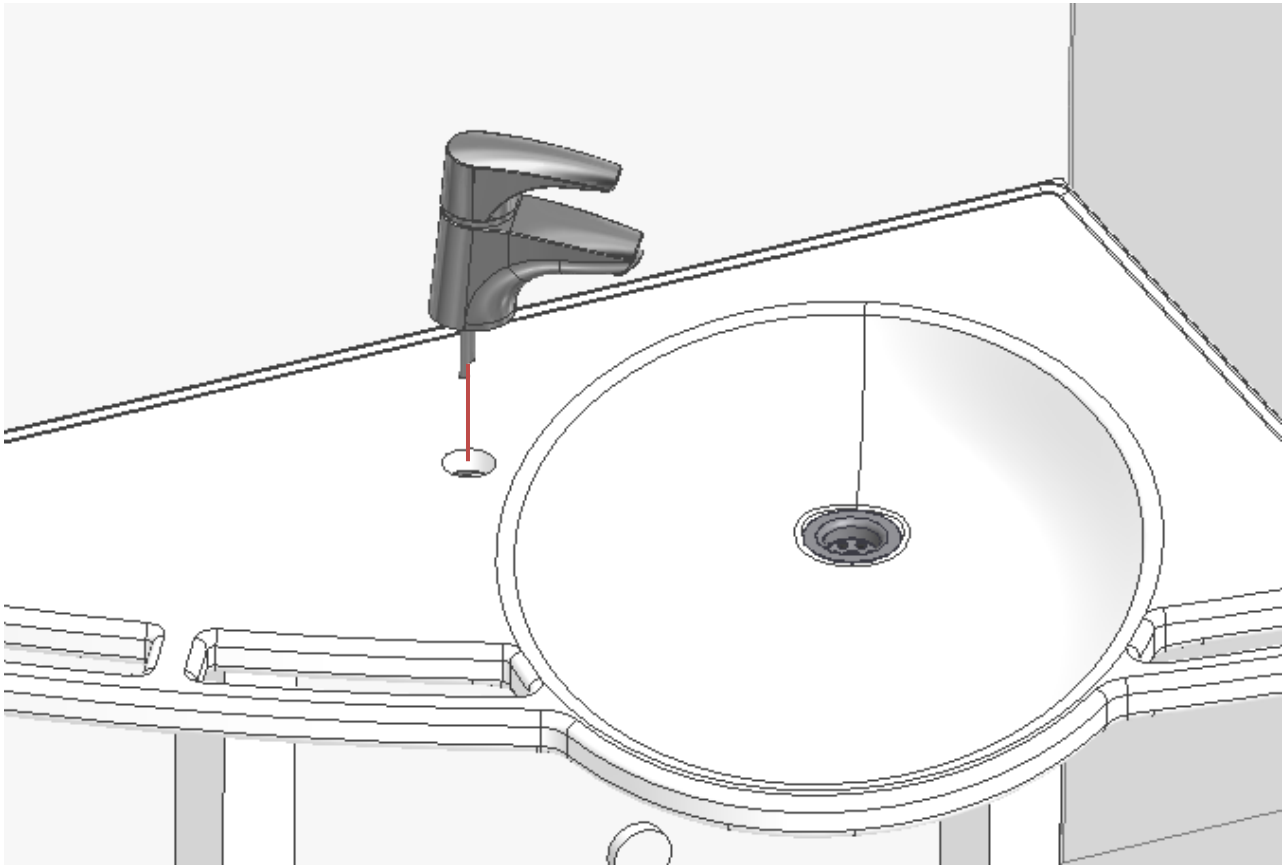


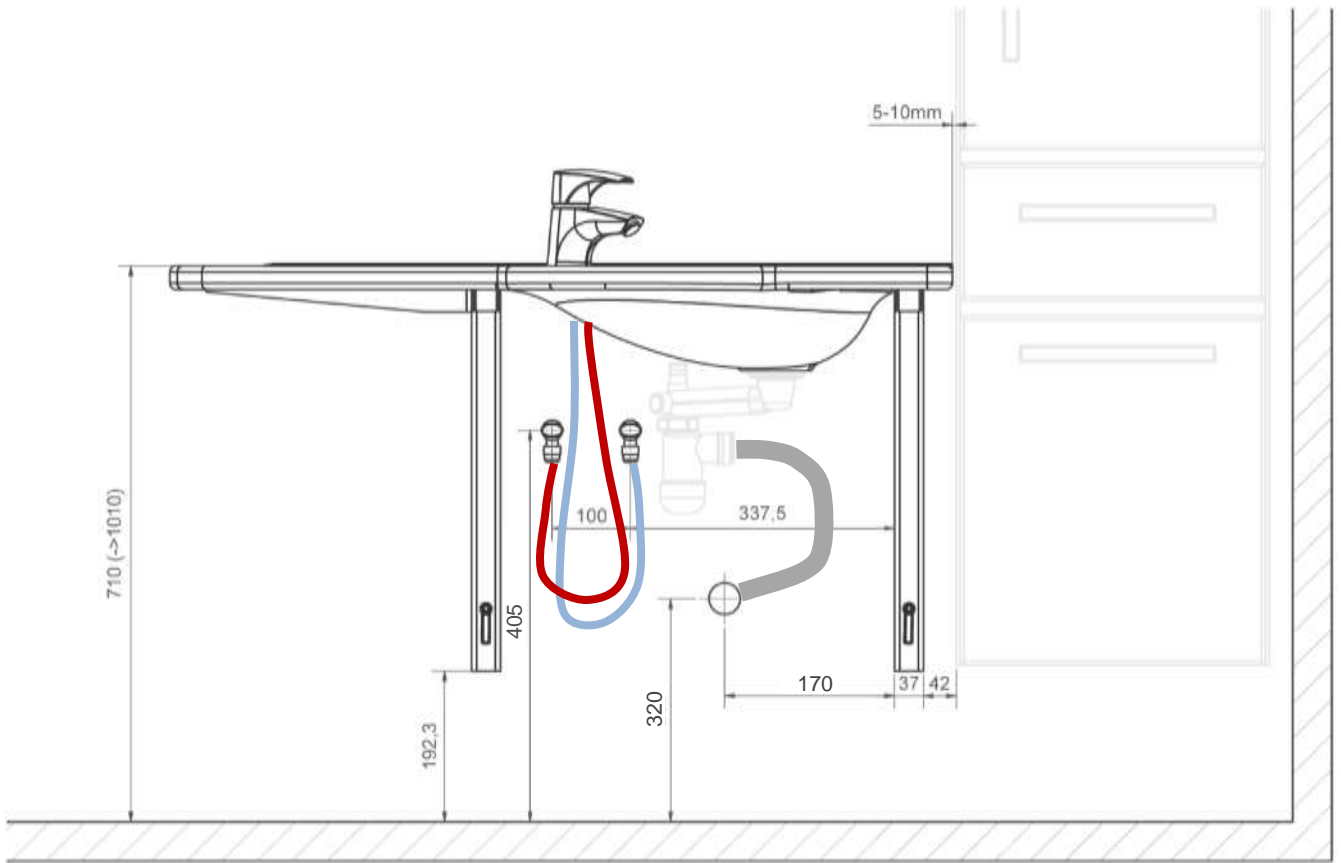
OPMERKING: Kies, afhankelijk van het muurtype, indien nodig andere geschikte schroeven.
Max. belasting op bovenste schroeven: 85 kg/schroef



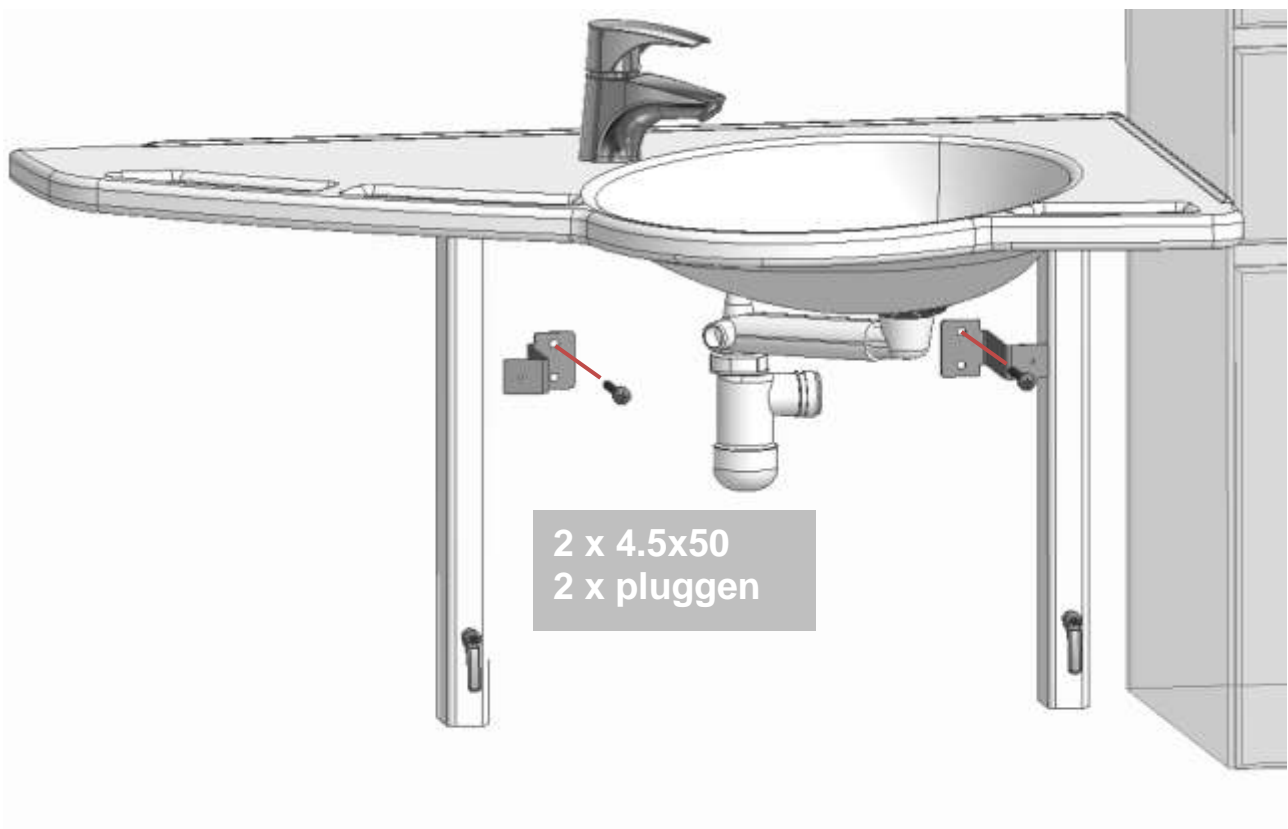
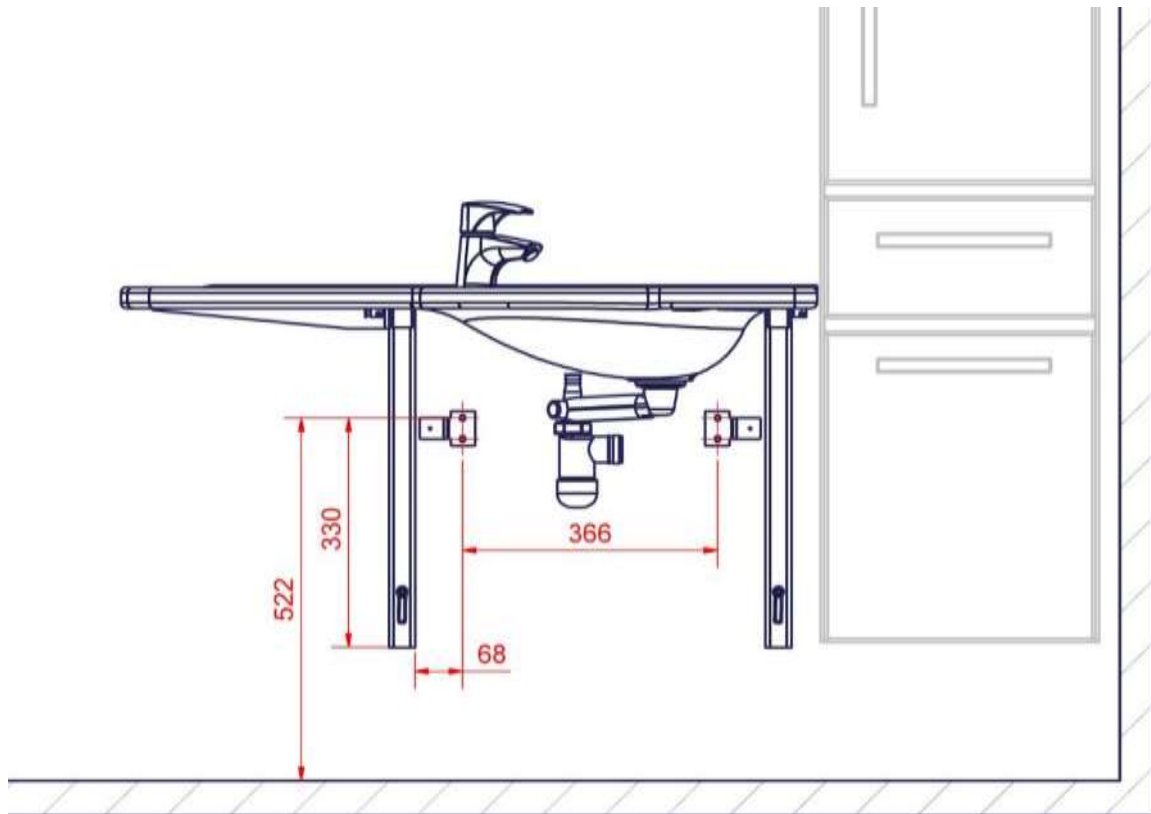
Fijnafstelling van de muurbeugels – gebruik de poten van de wastafel als richtlijn

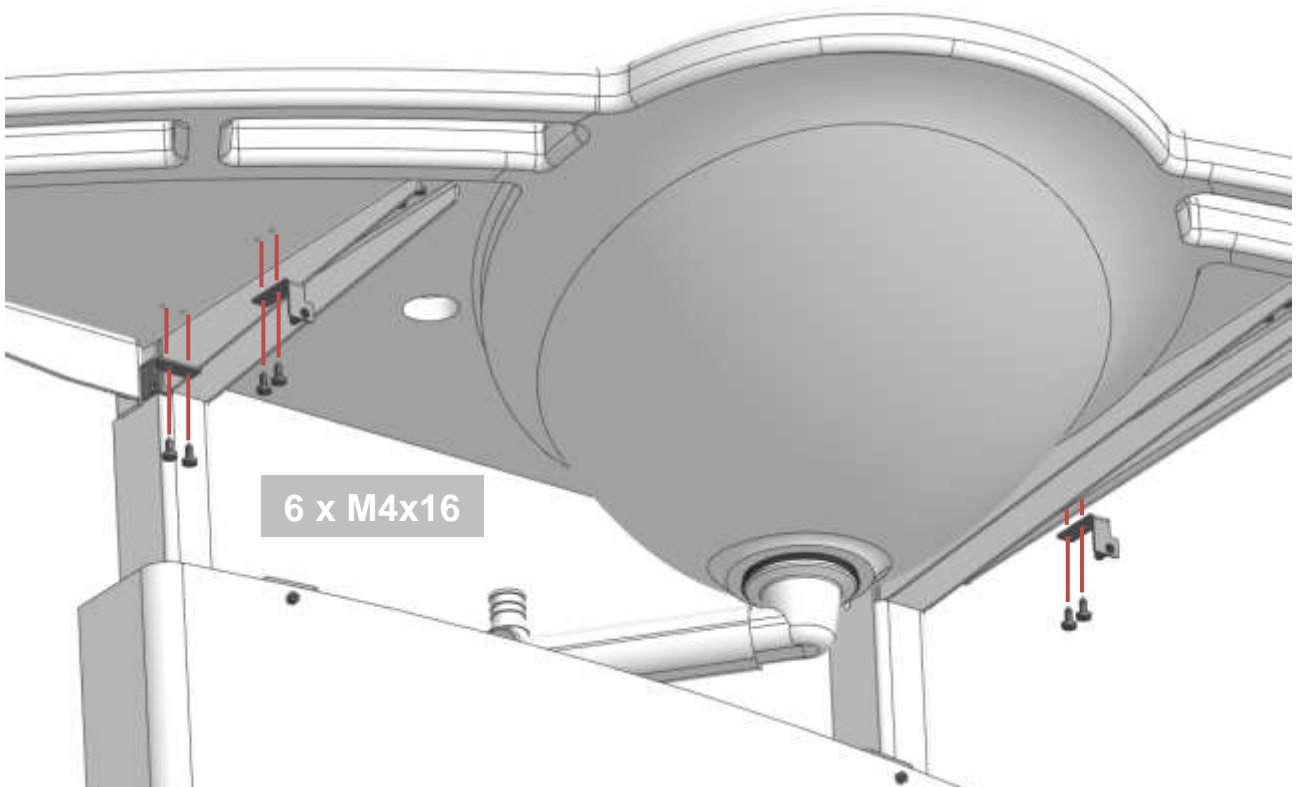
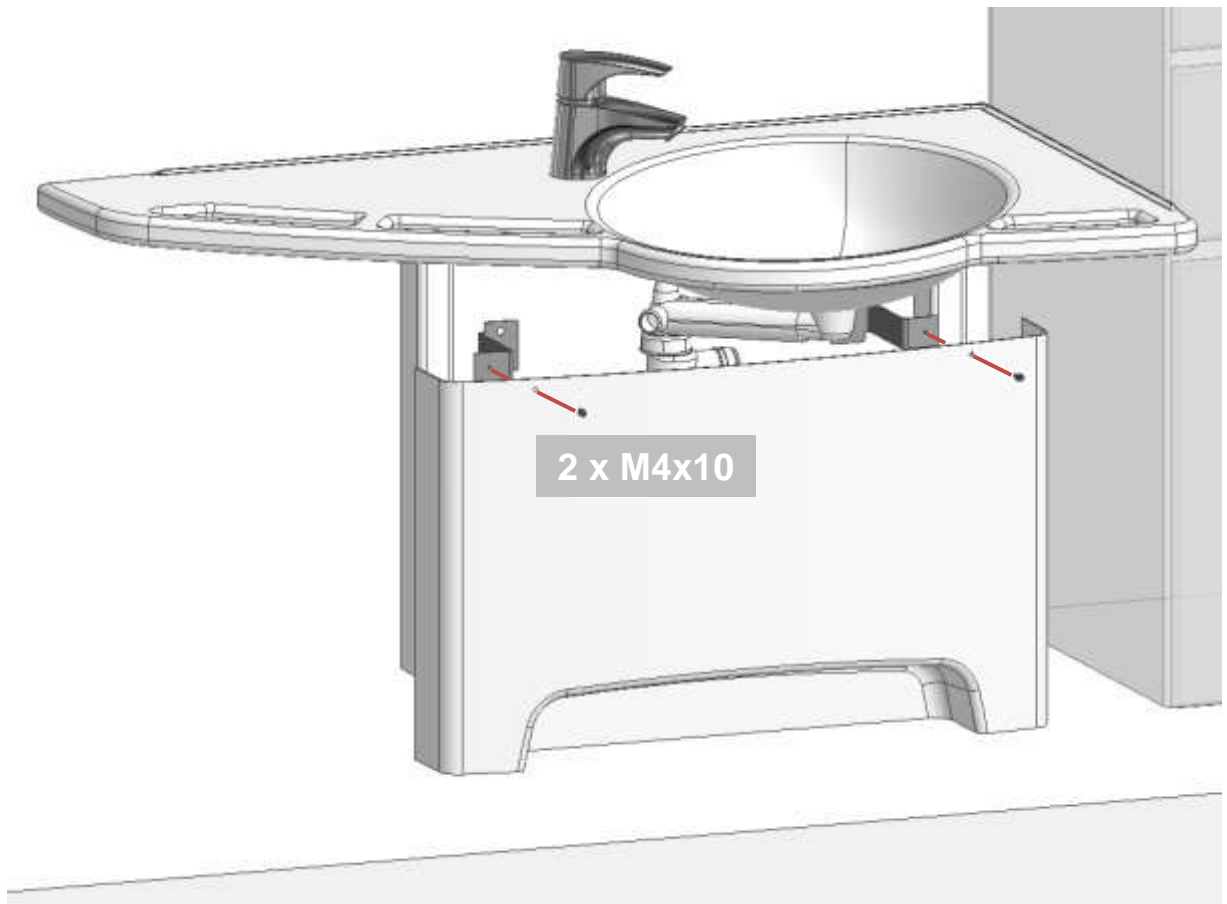


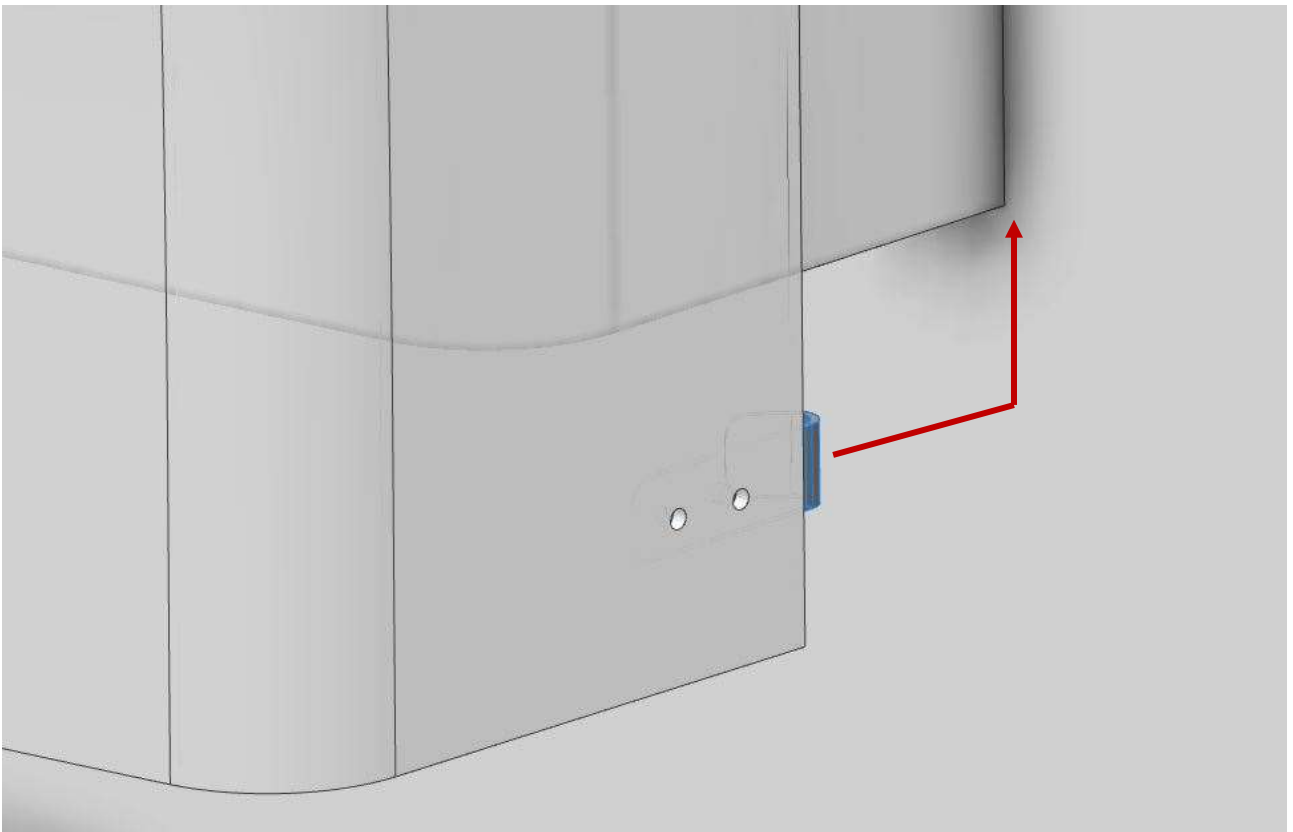
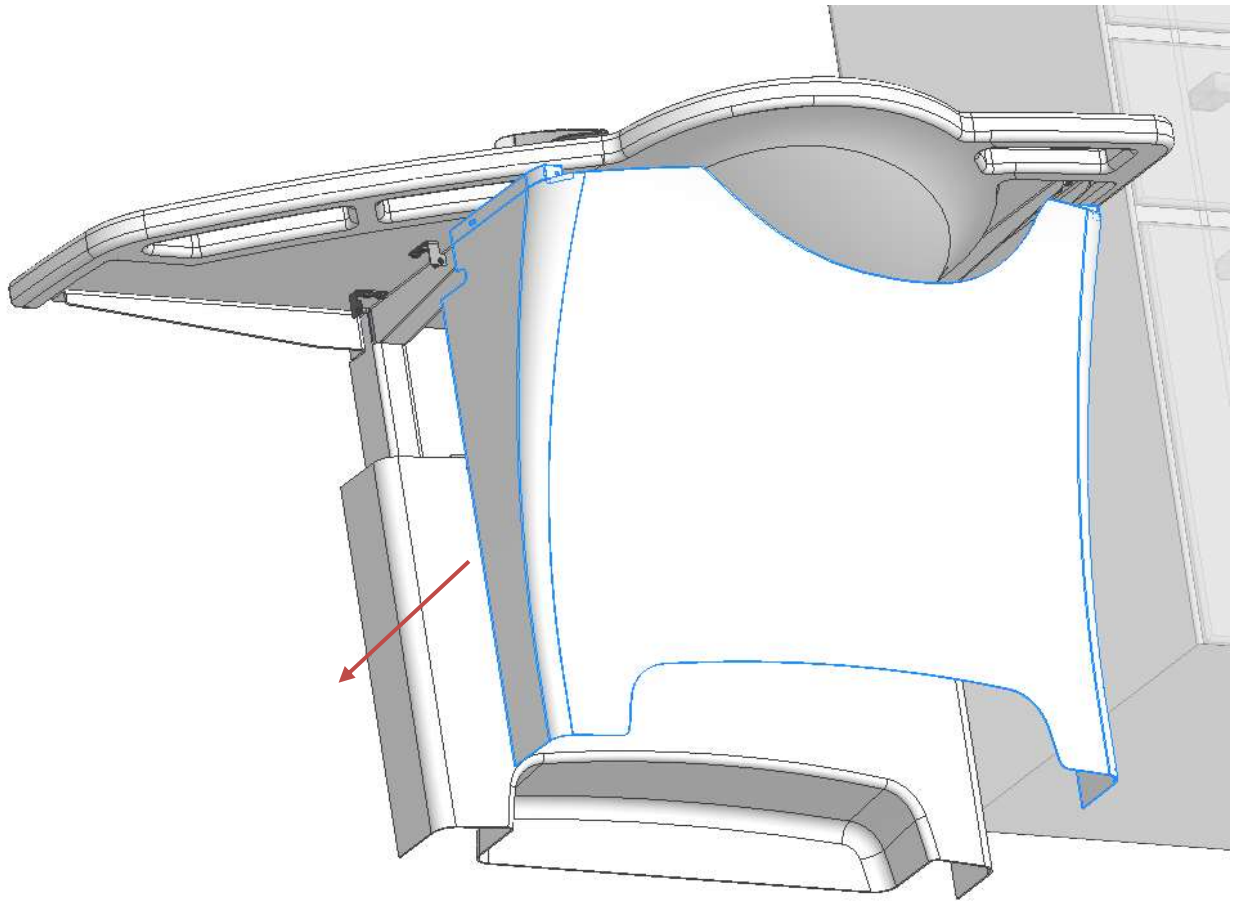


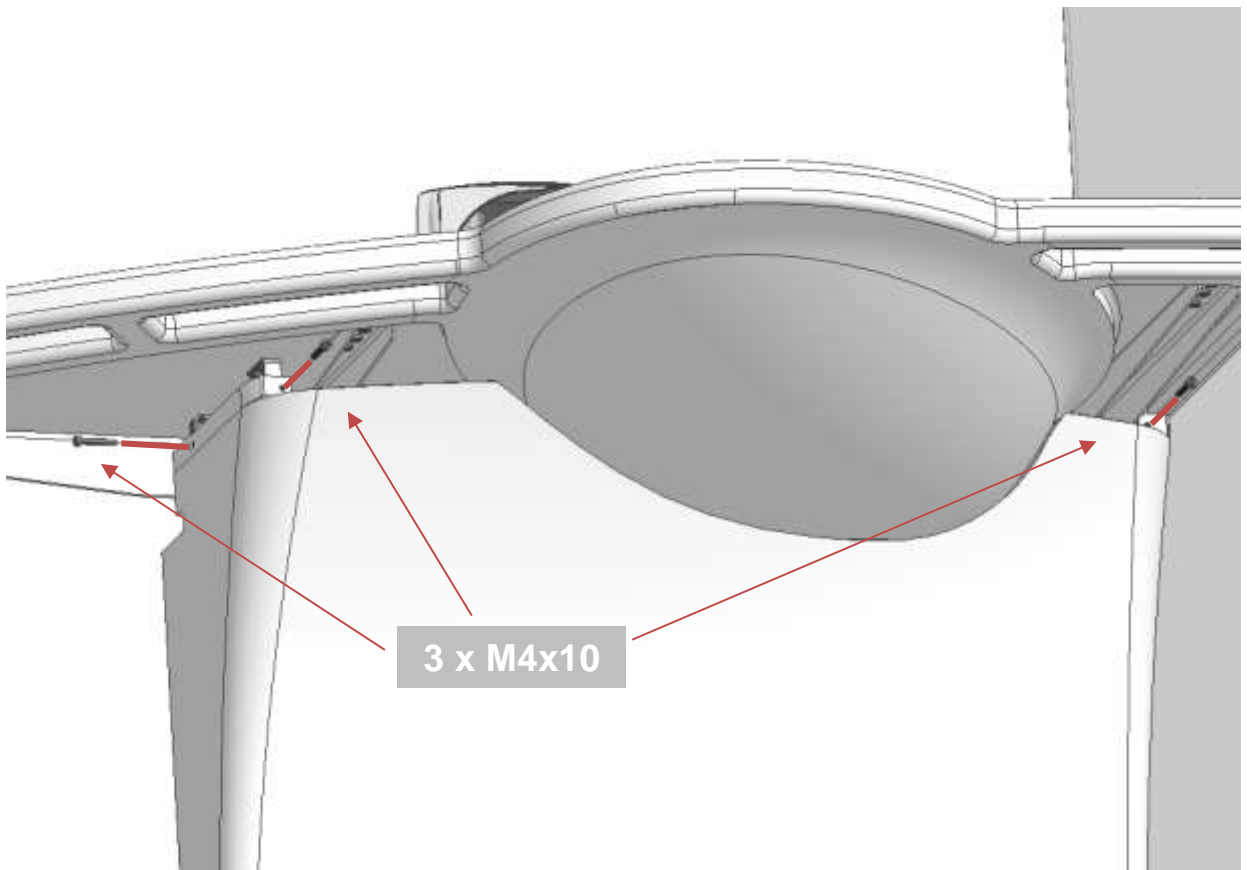


4.4 .3 Montage van afdekpanelen voor 40-44000/01 & 40-44002/03

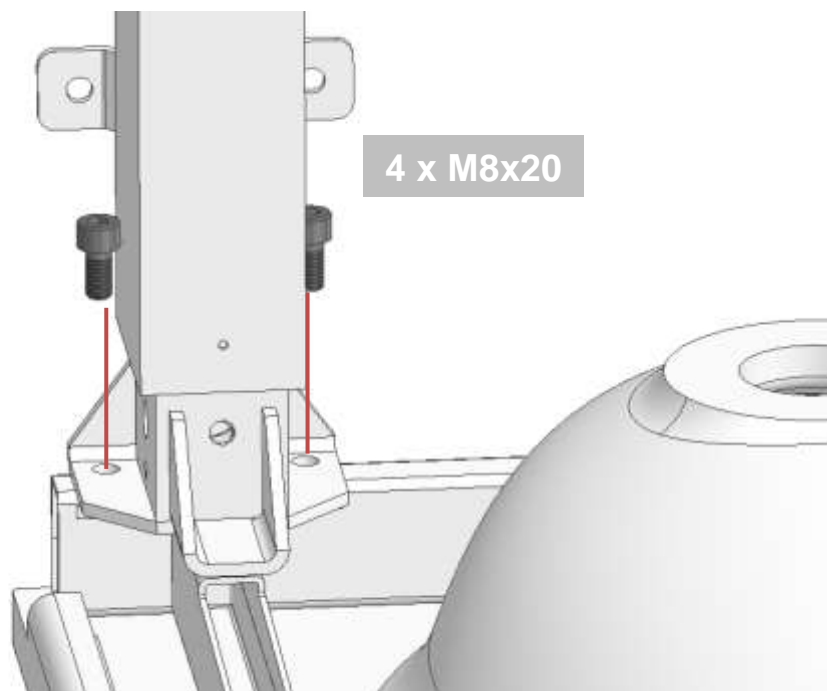
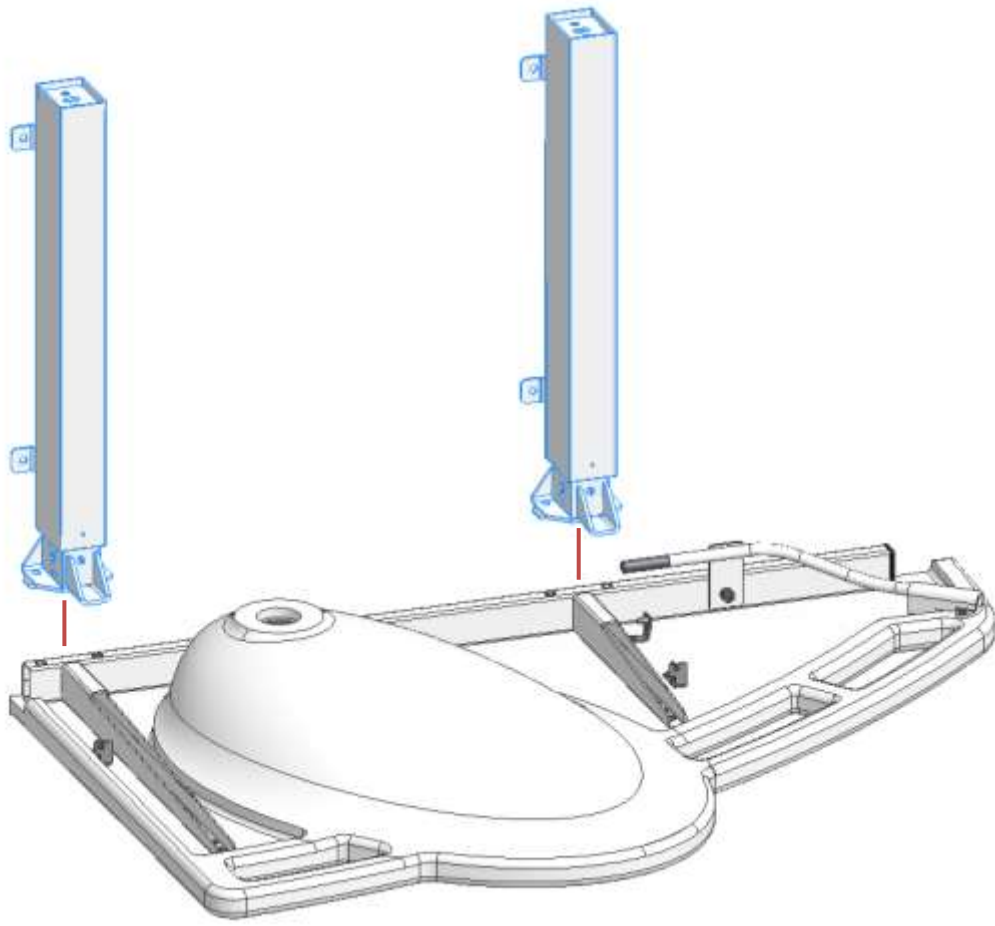


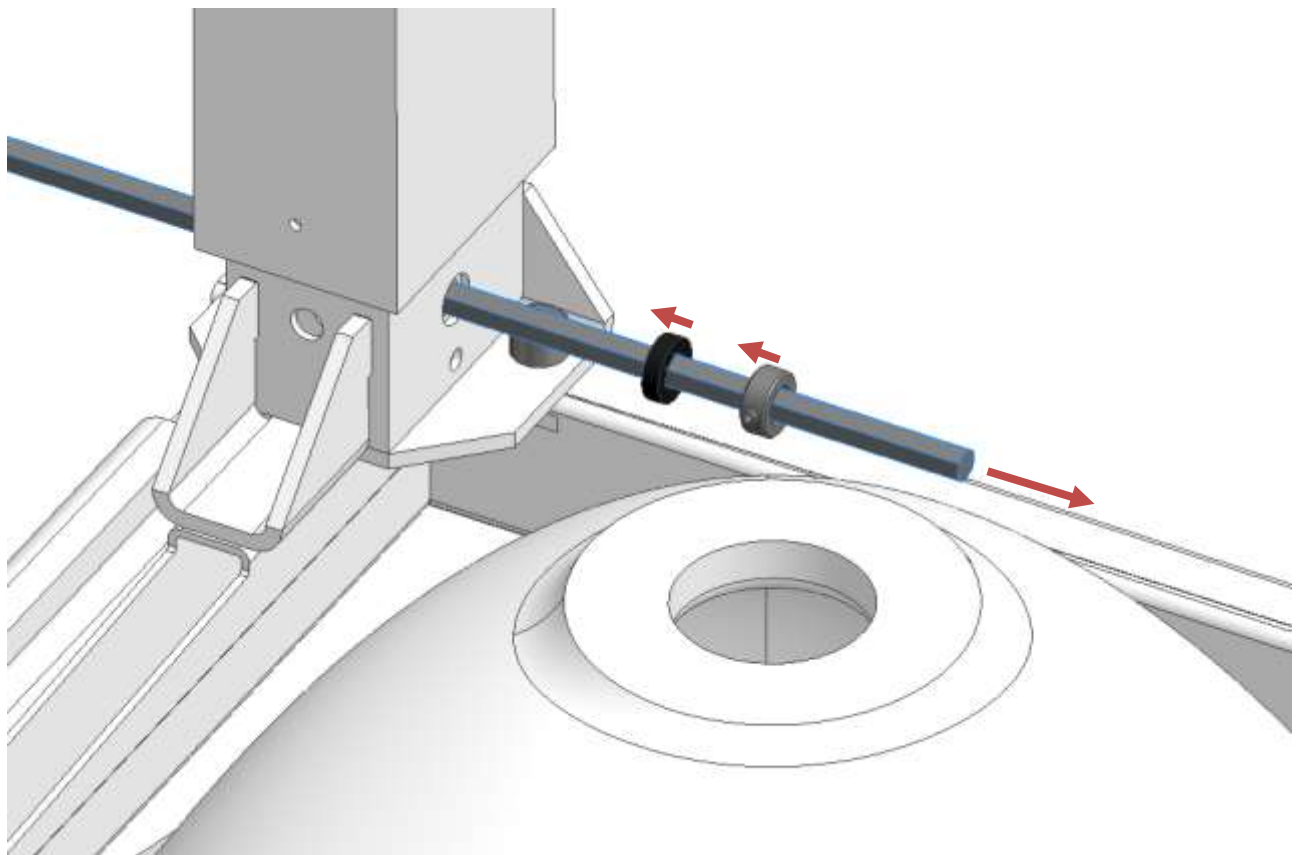
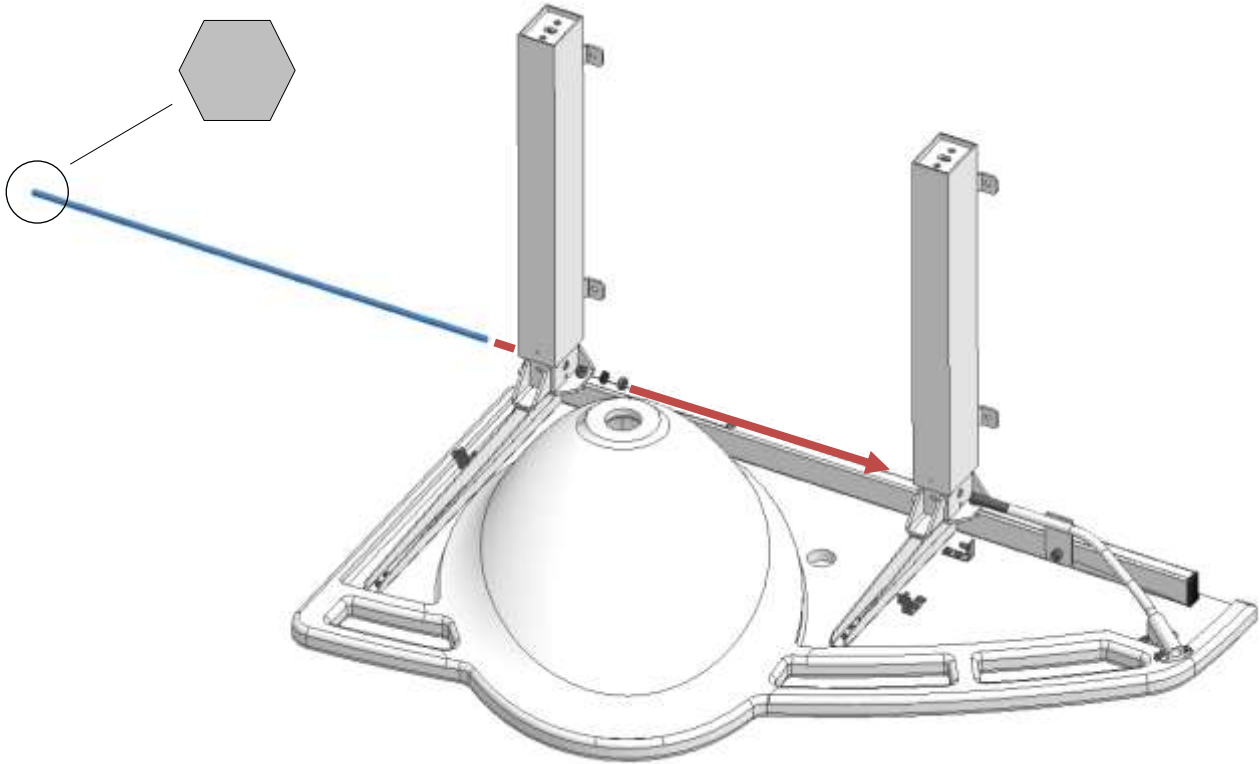


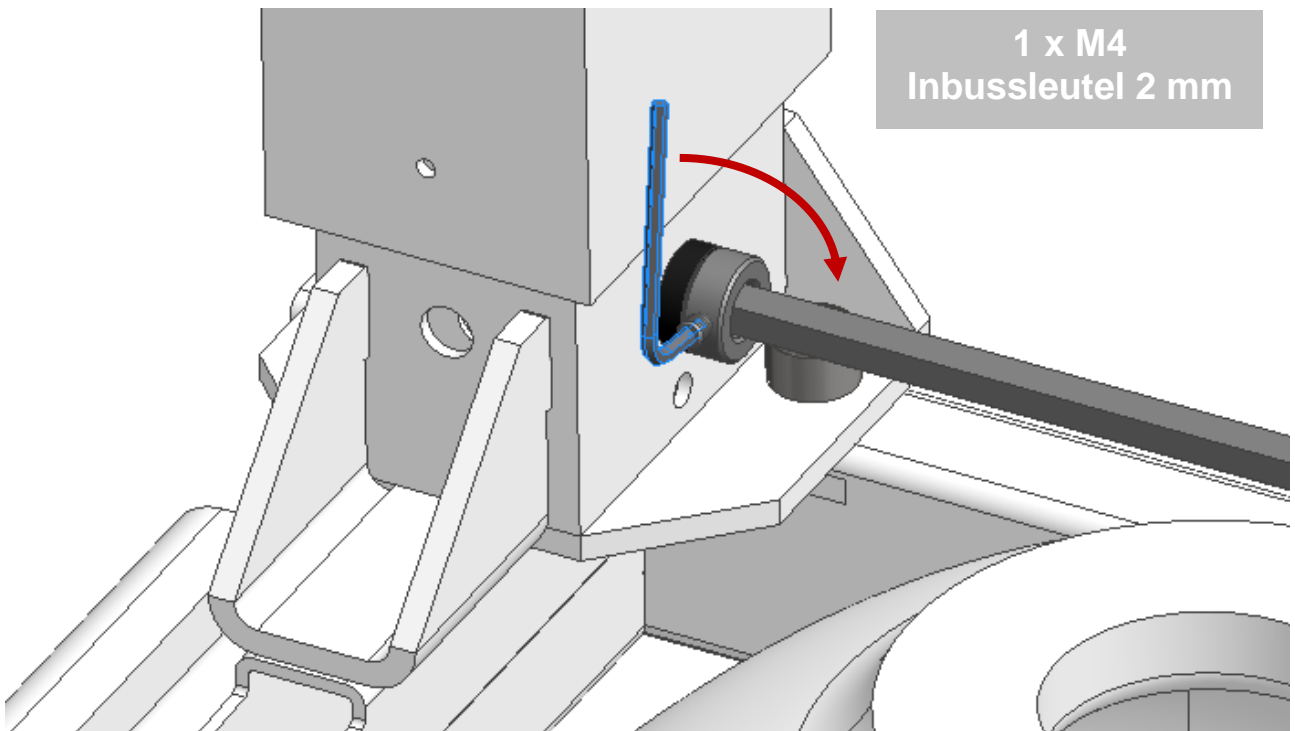
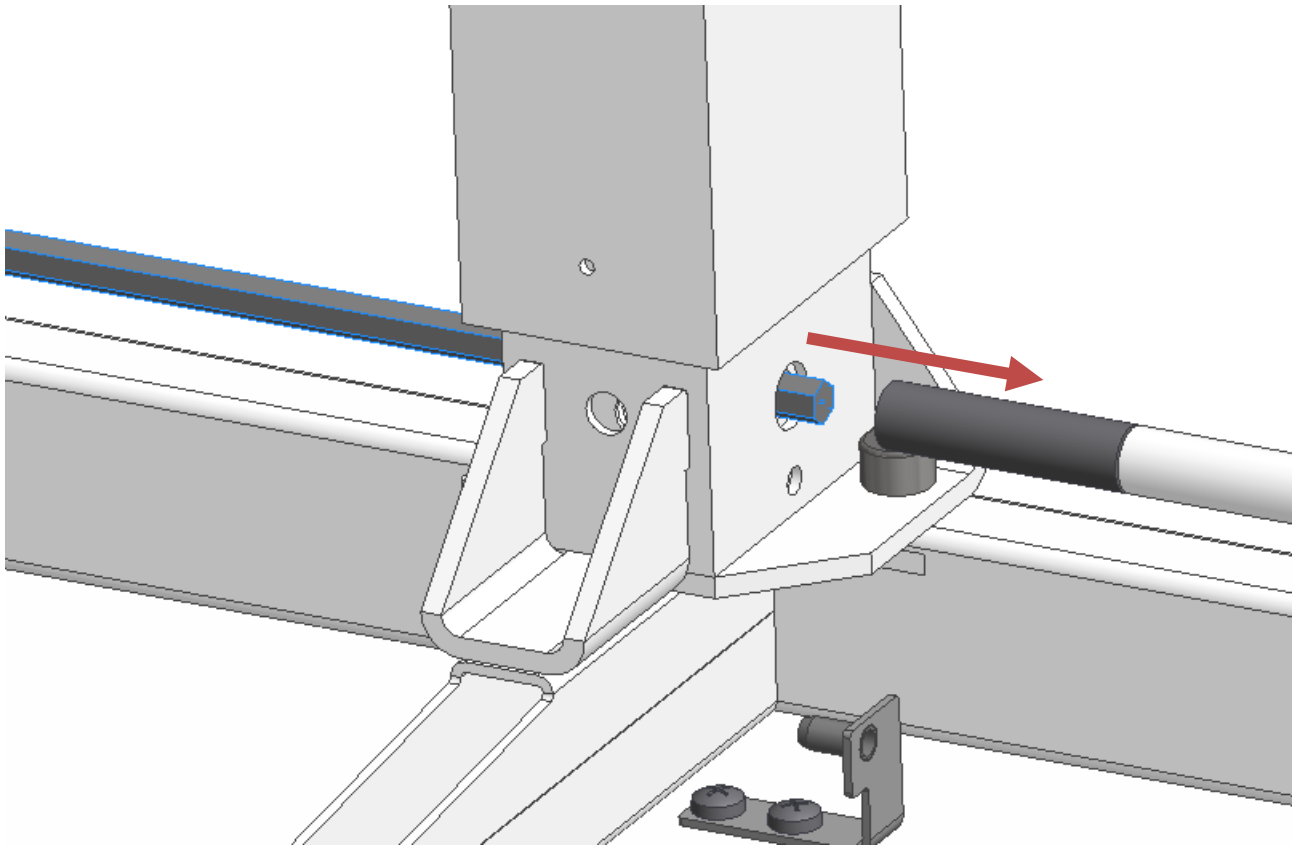


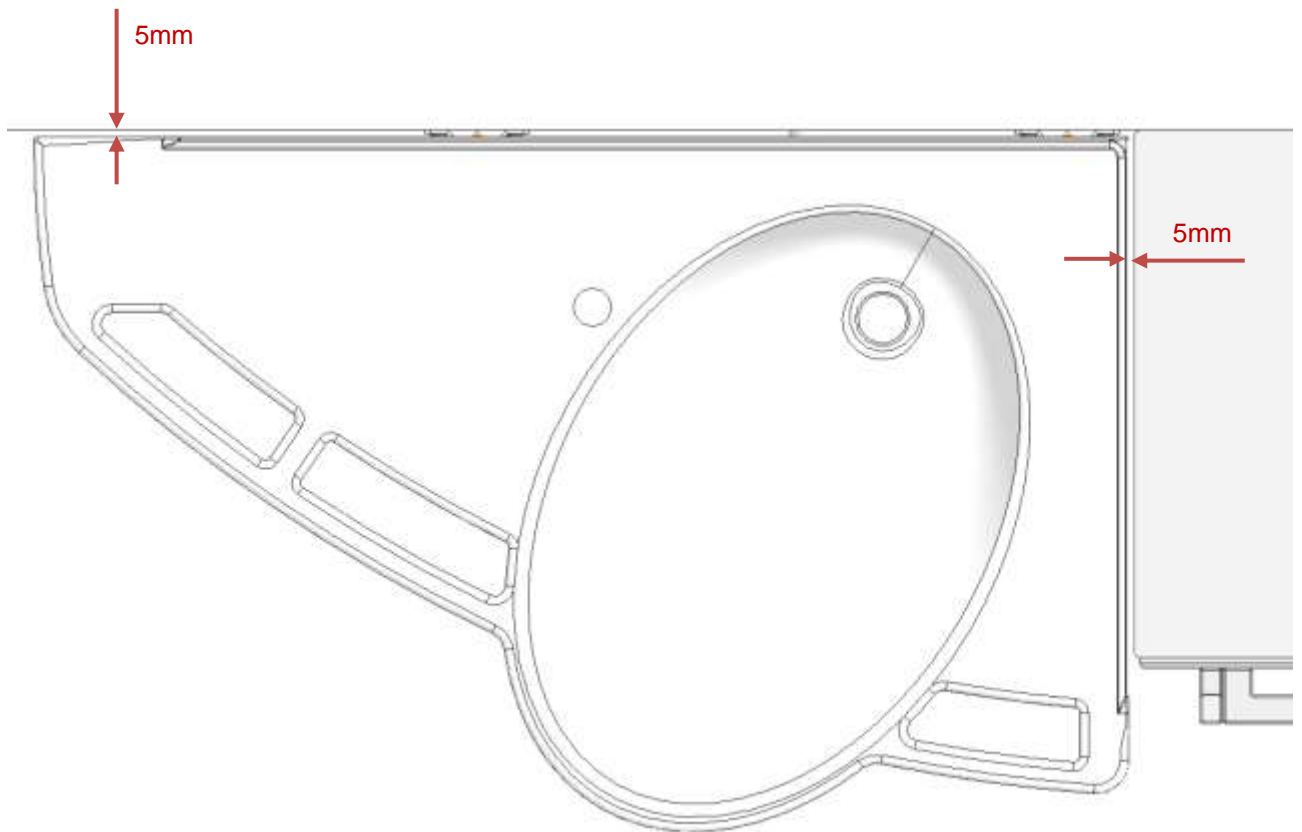
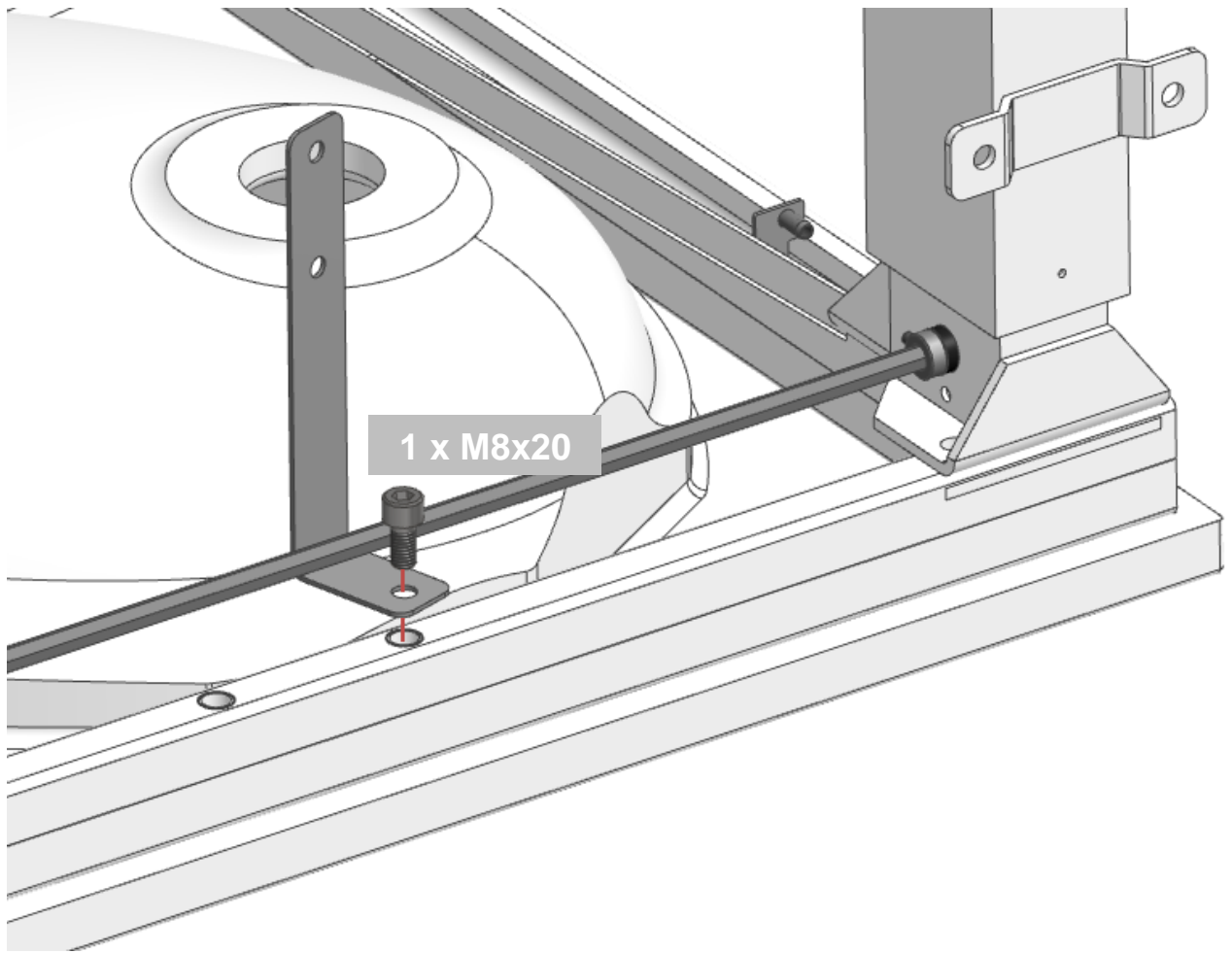


4.4 .4 Support Wastafel handmatig verstelbaar (40-44004/05)

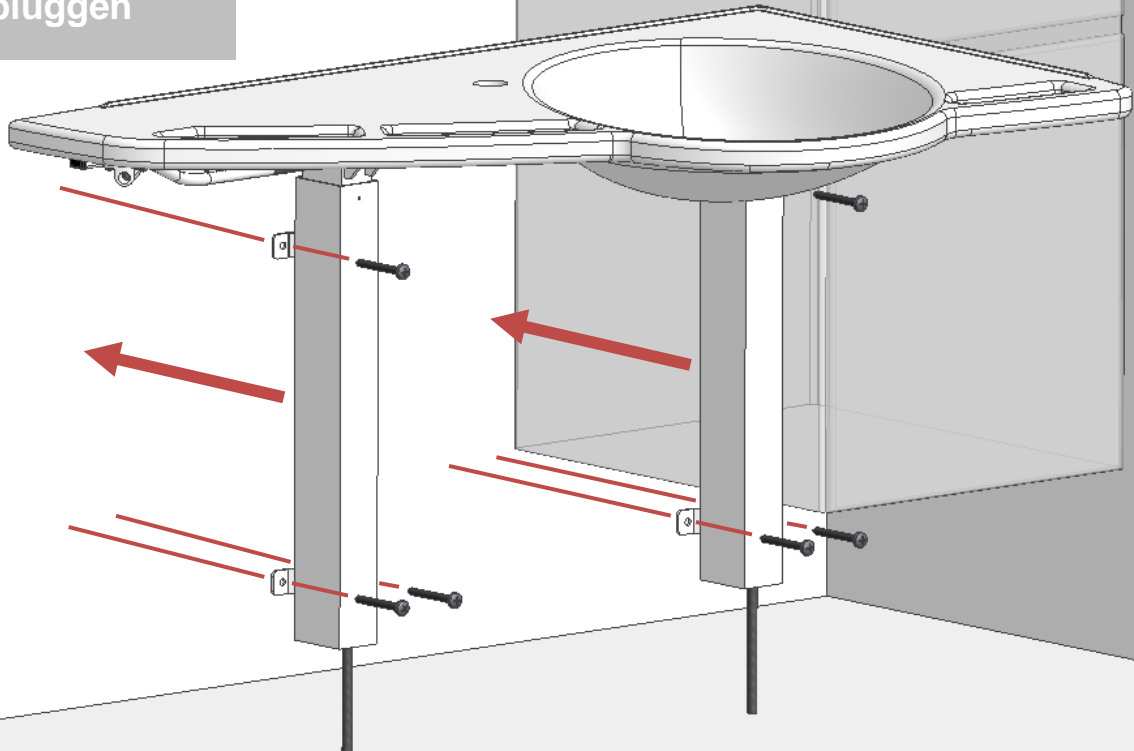




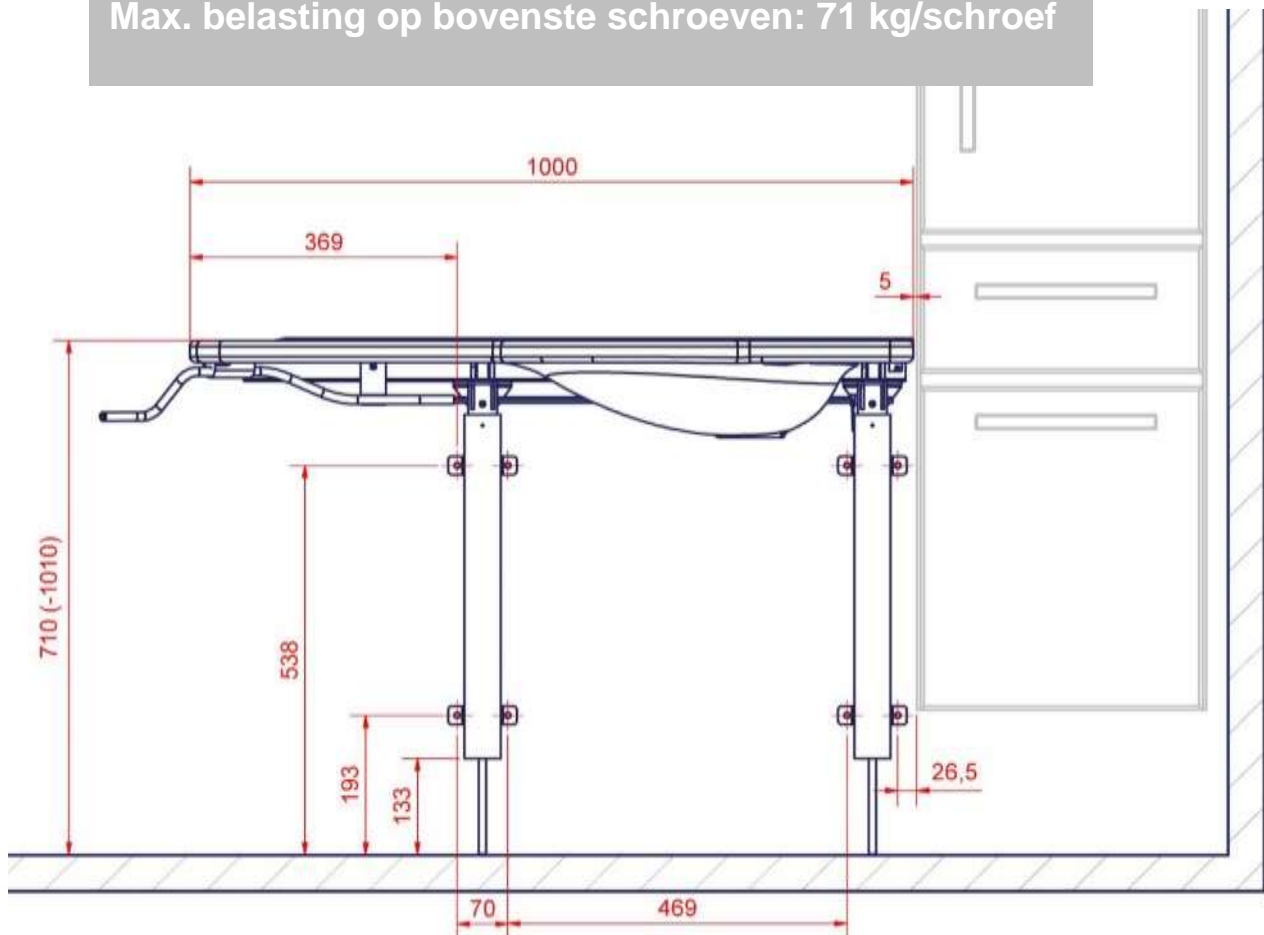


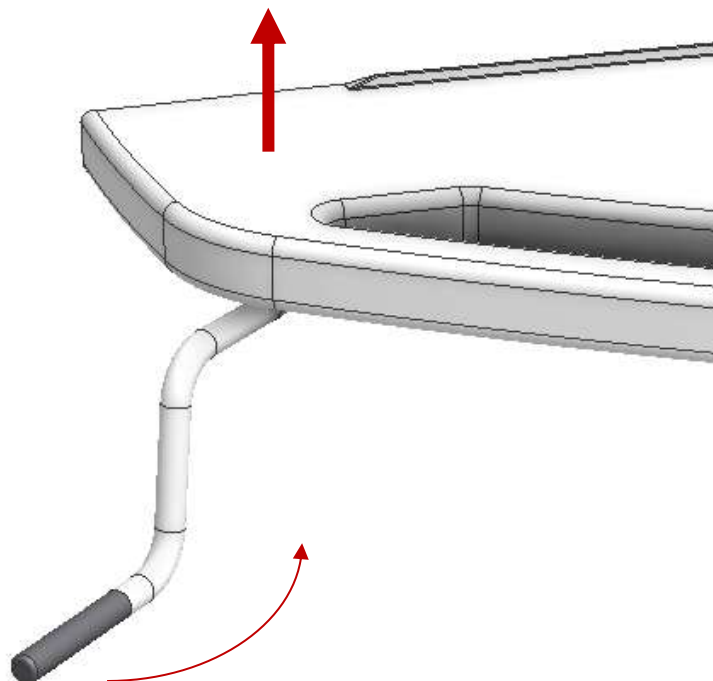
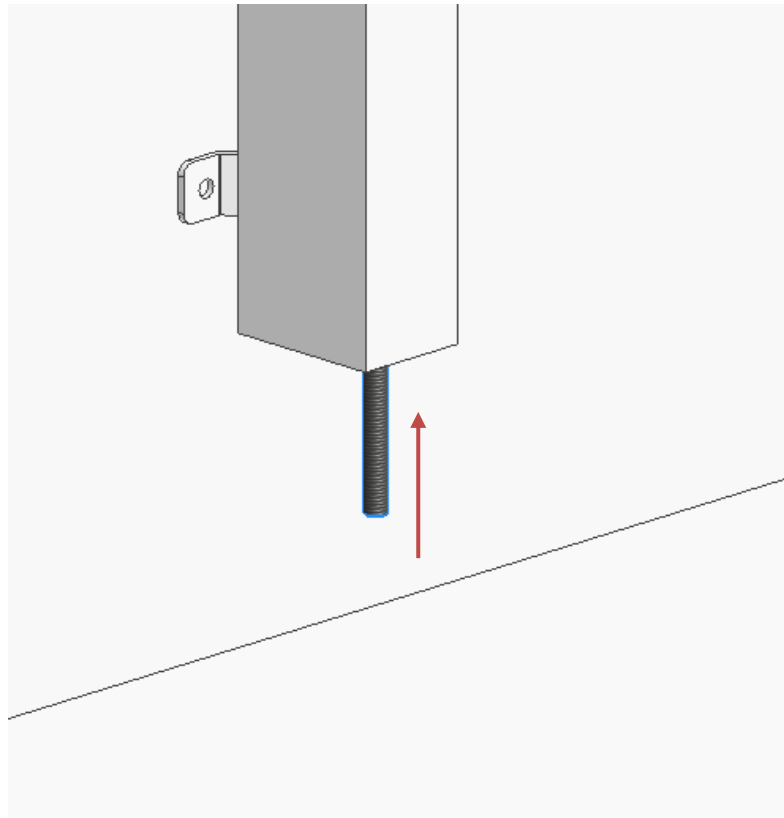


Aanbevolen:
6 x M8x72
6 x pluggen

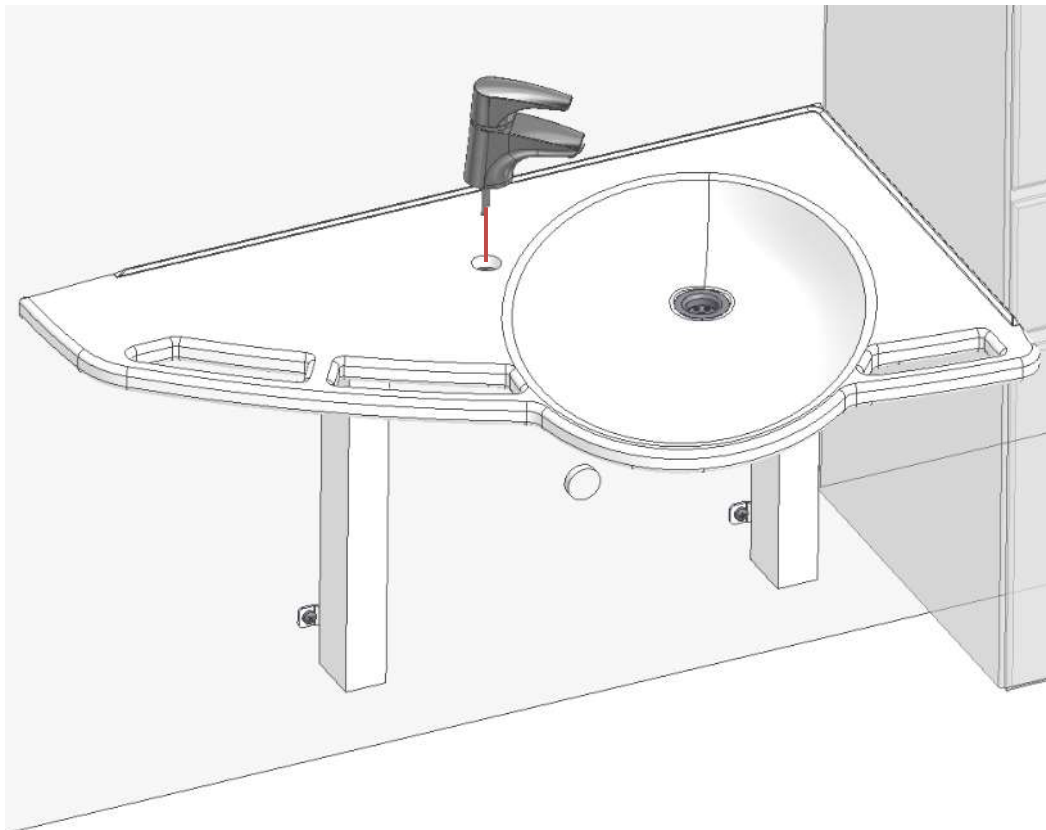
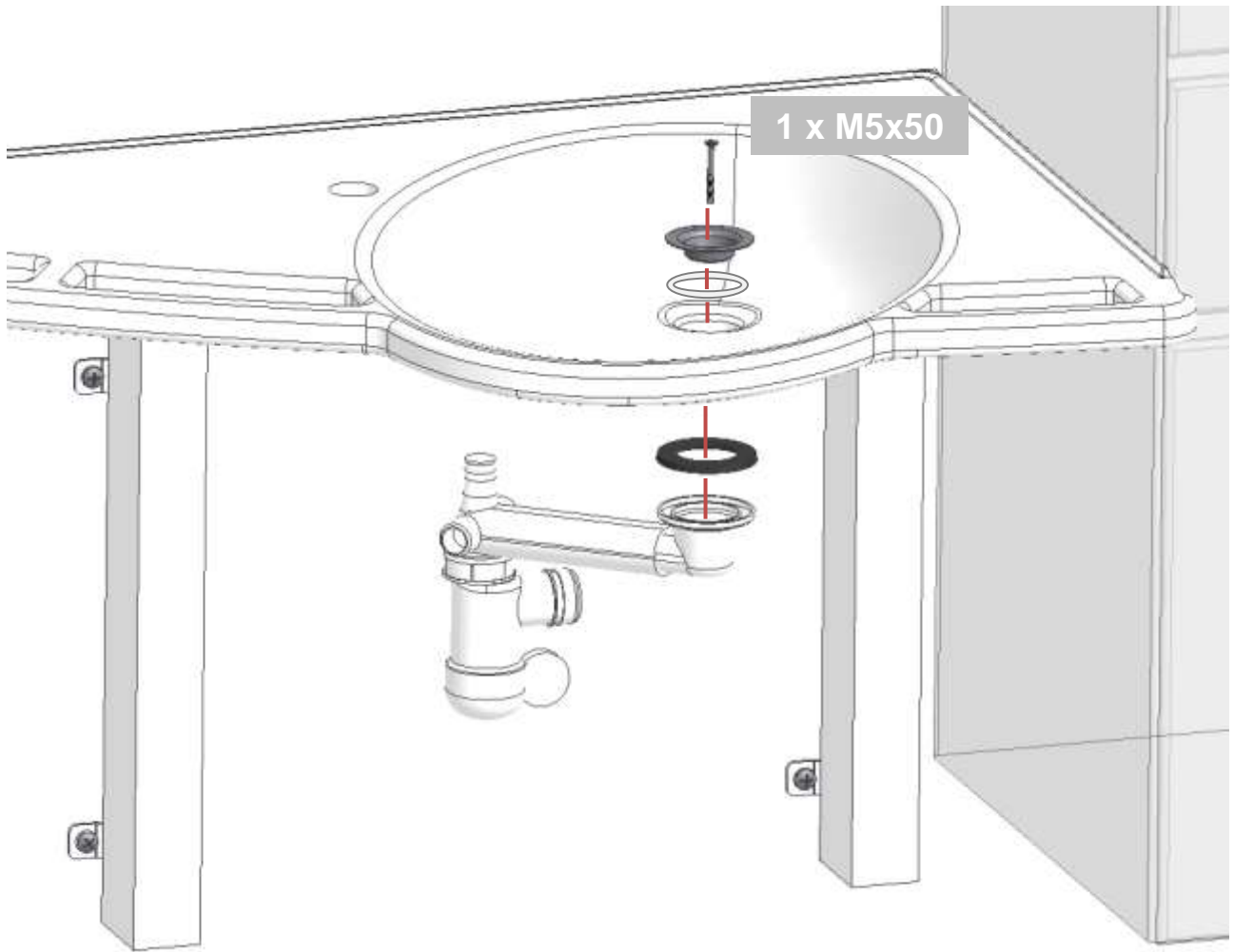


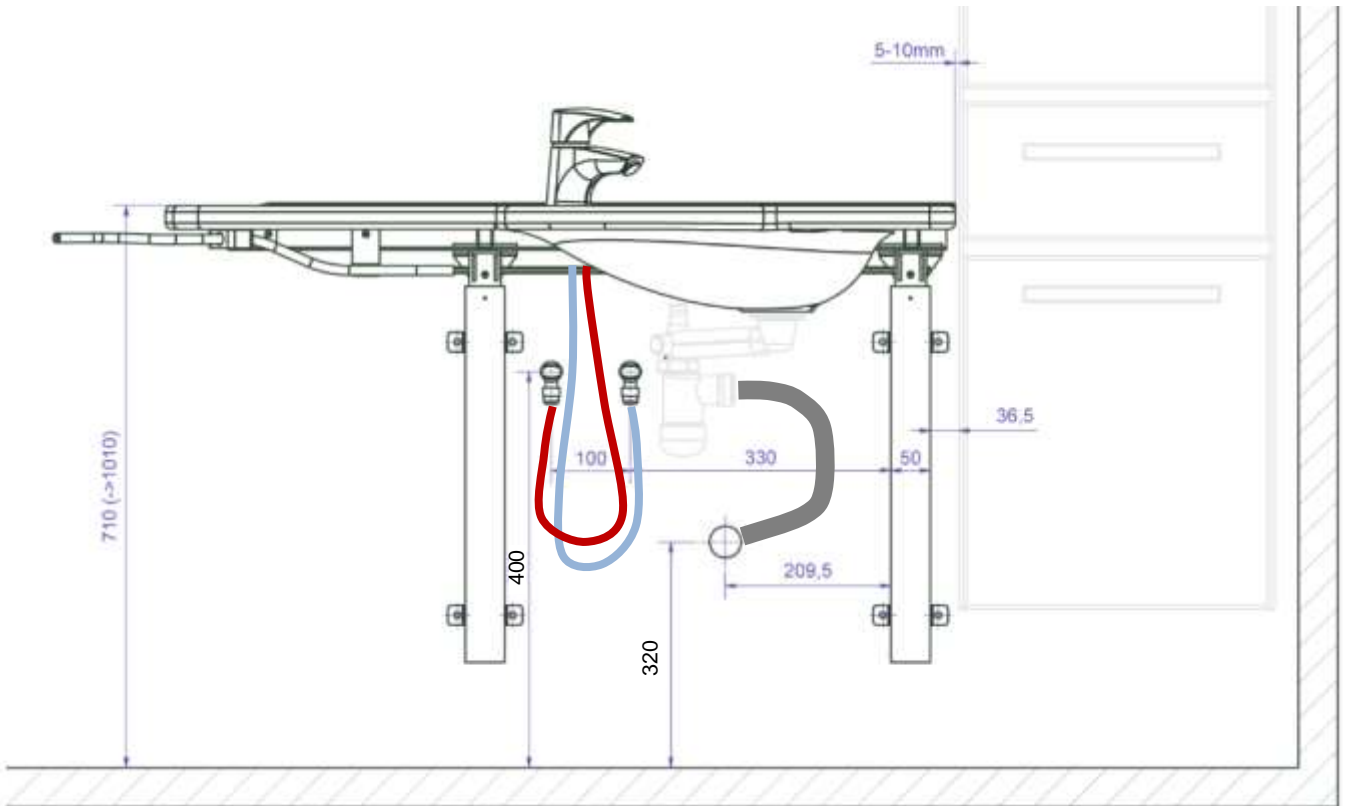
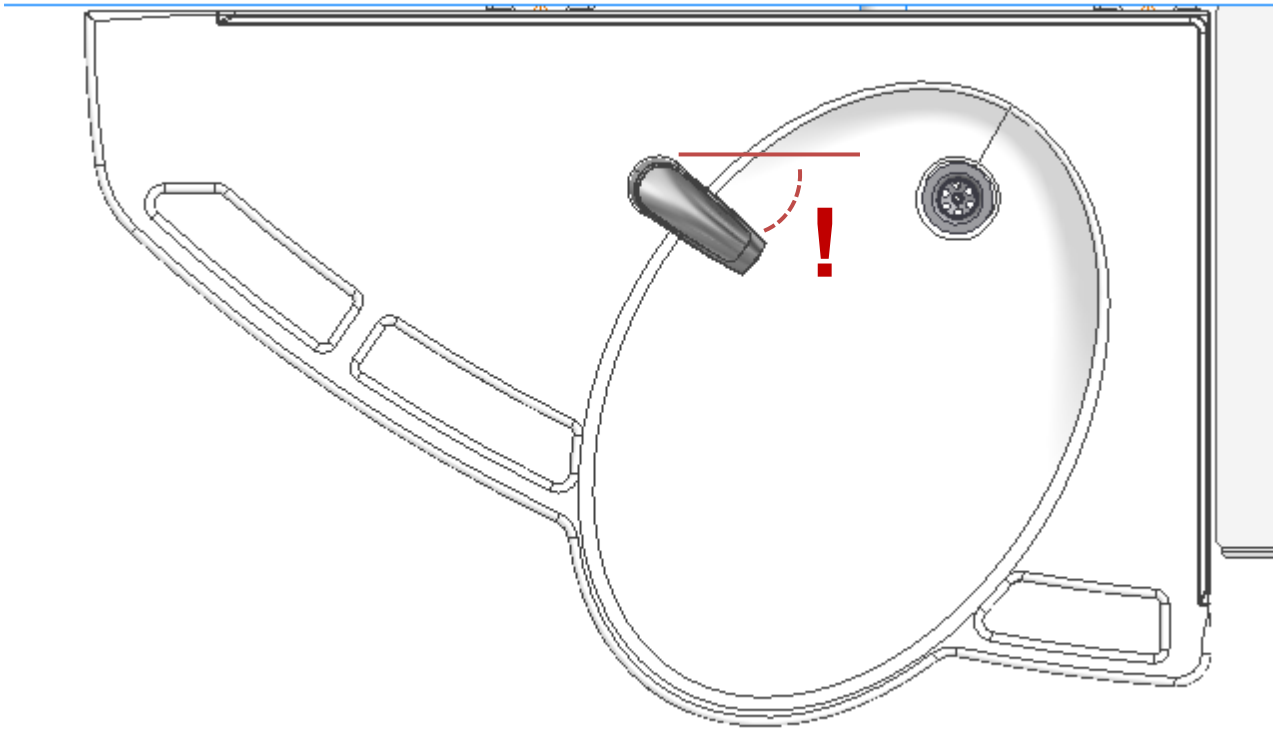
OPMERKING: Kies, afhankelijk van het muurtype, indien nodig andere geschikte schroeven.
Max. belasting op bovenste schroeven: 71 kg/schroef



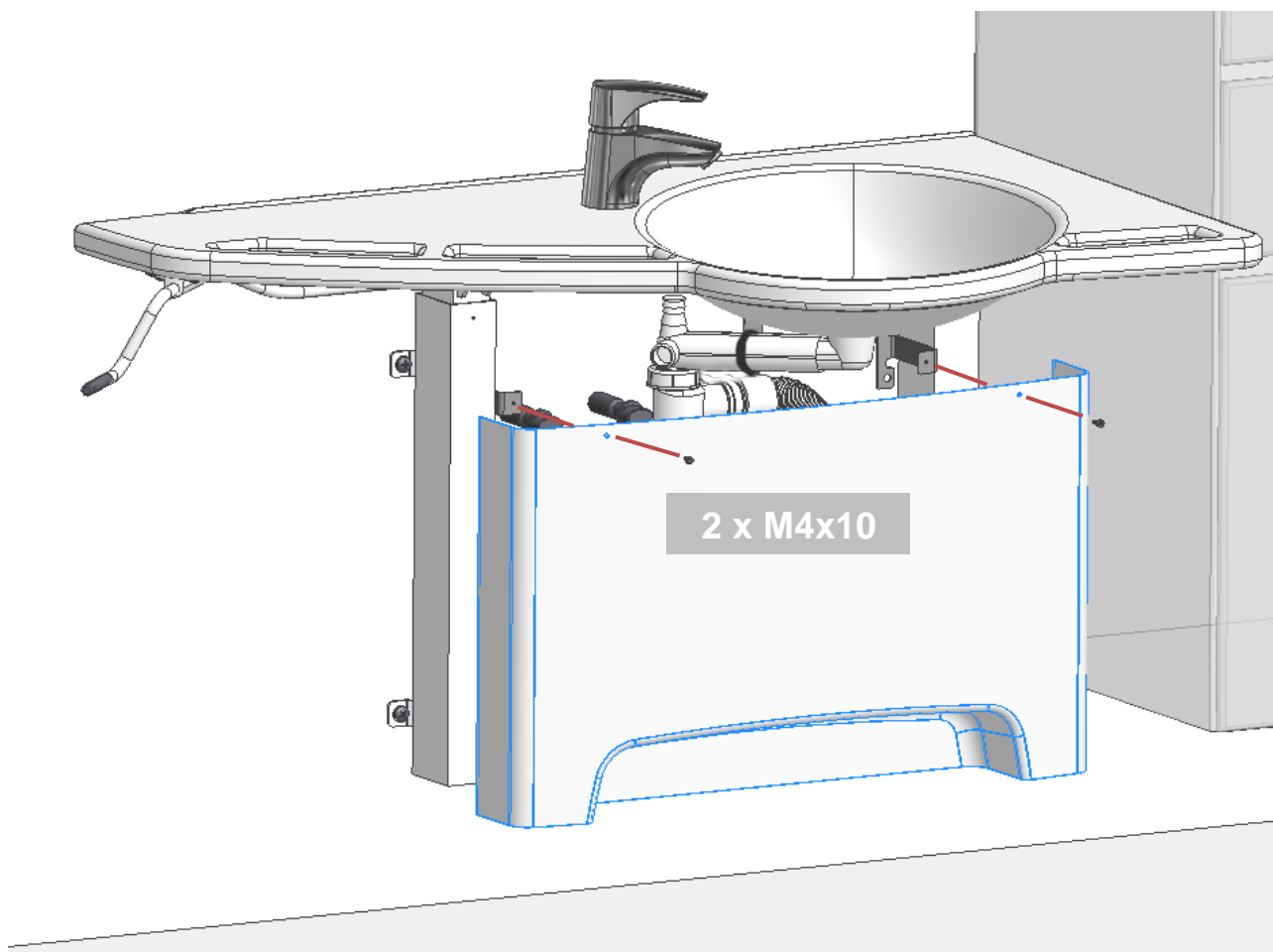
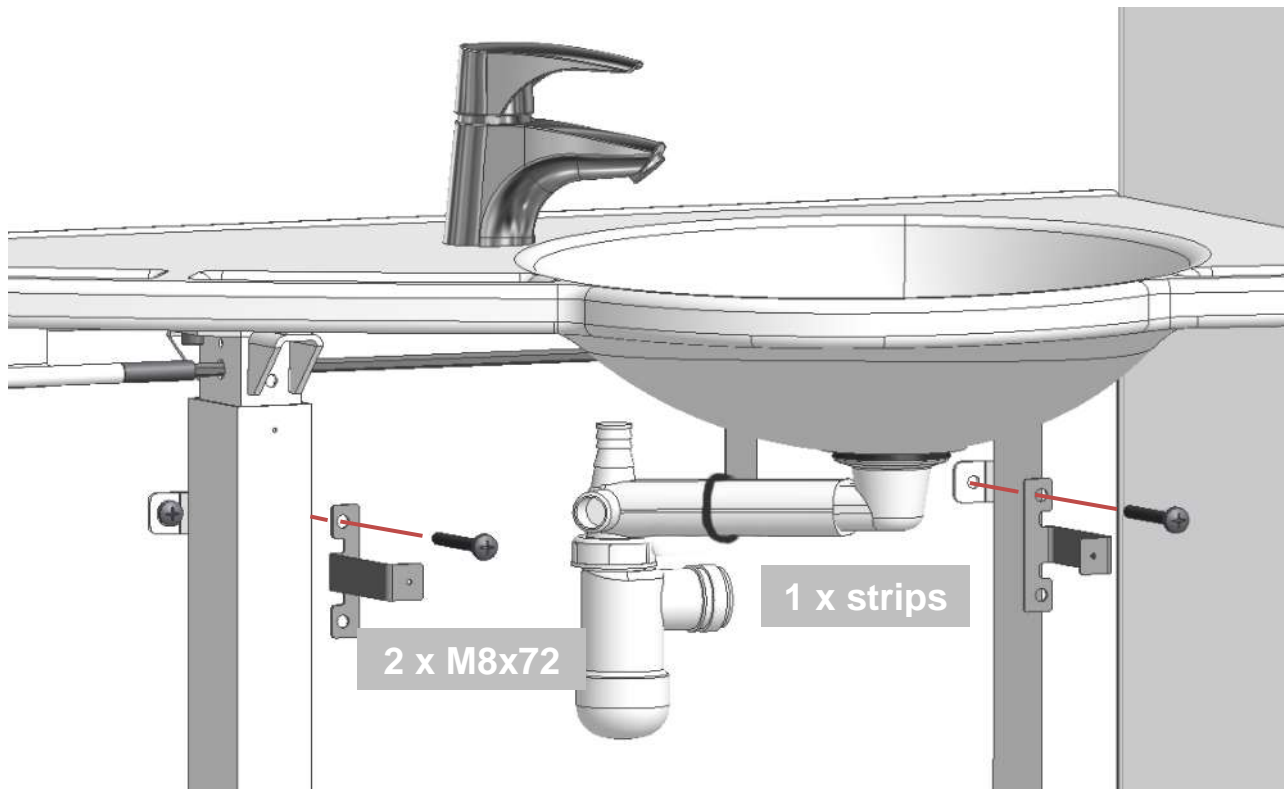


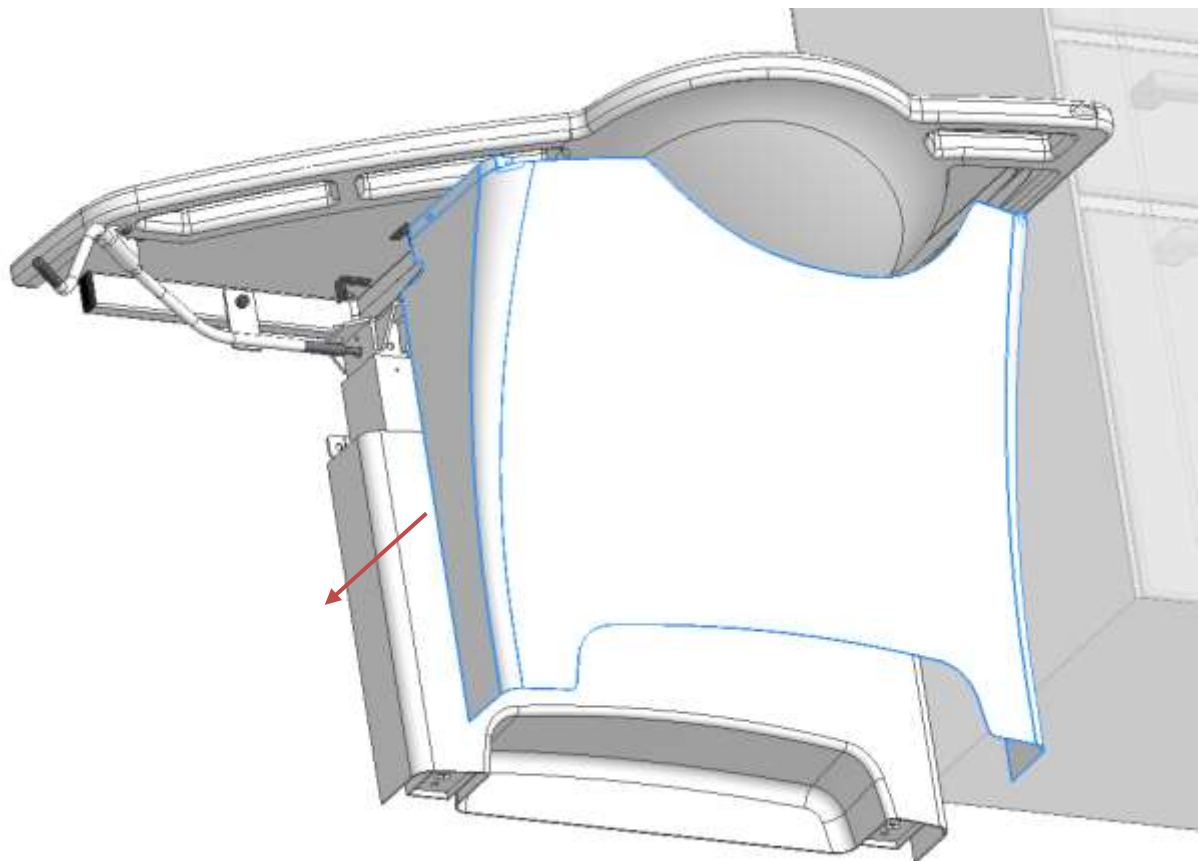
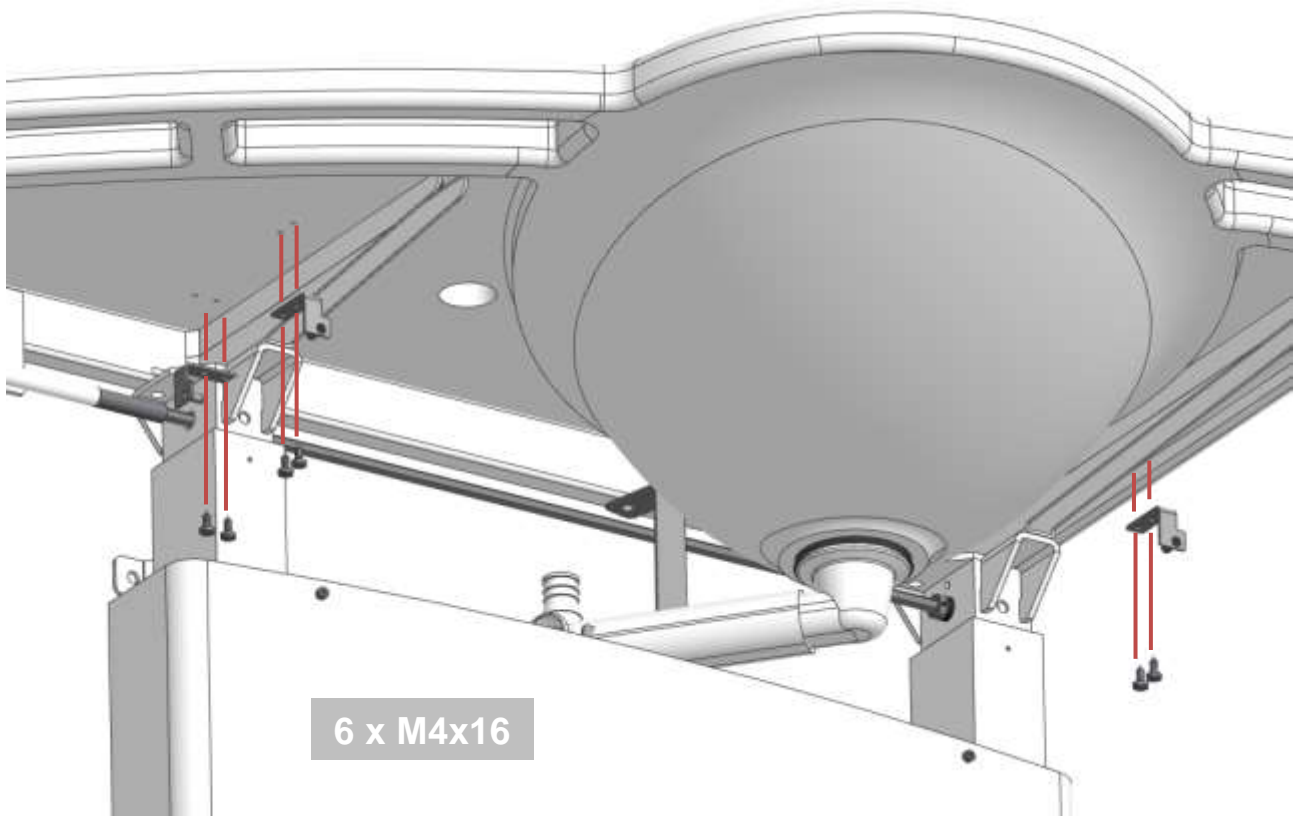
Tip: Verplaats de wastafel naar de bovenste positie om verdere montage te vergemakkelijken

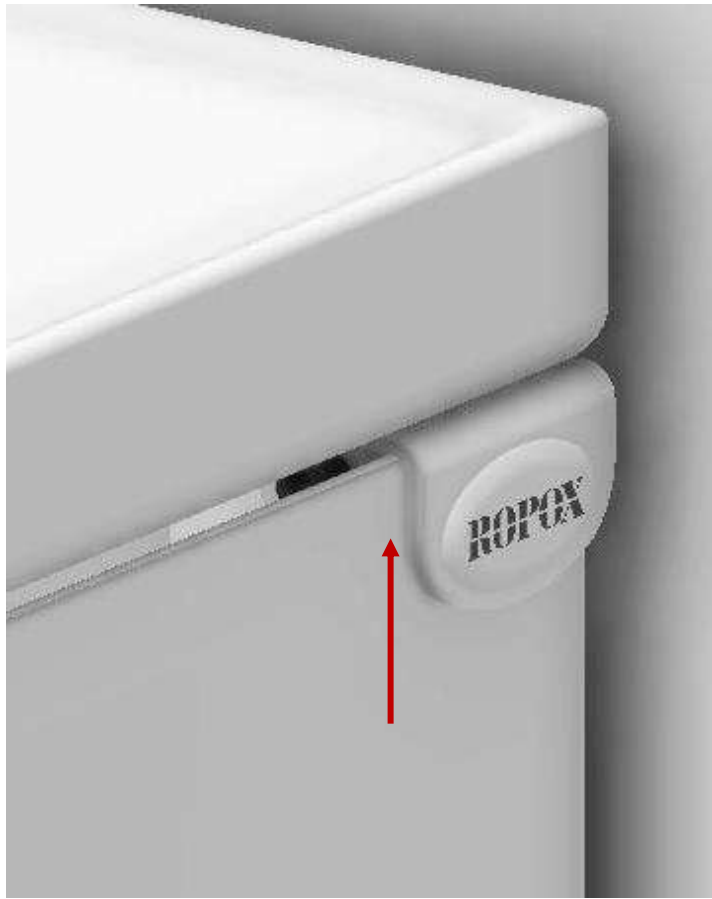
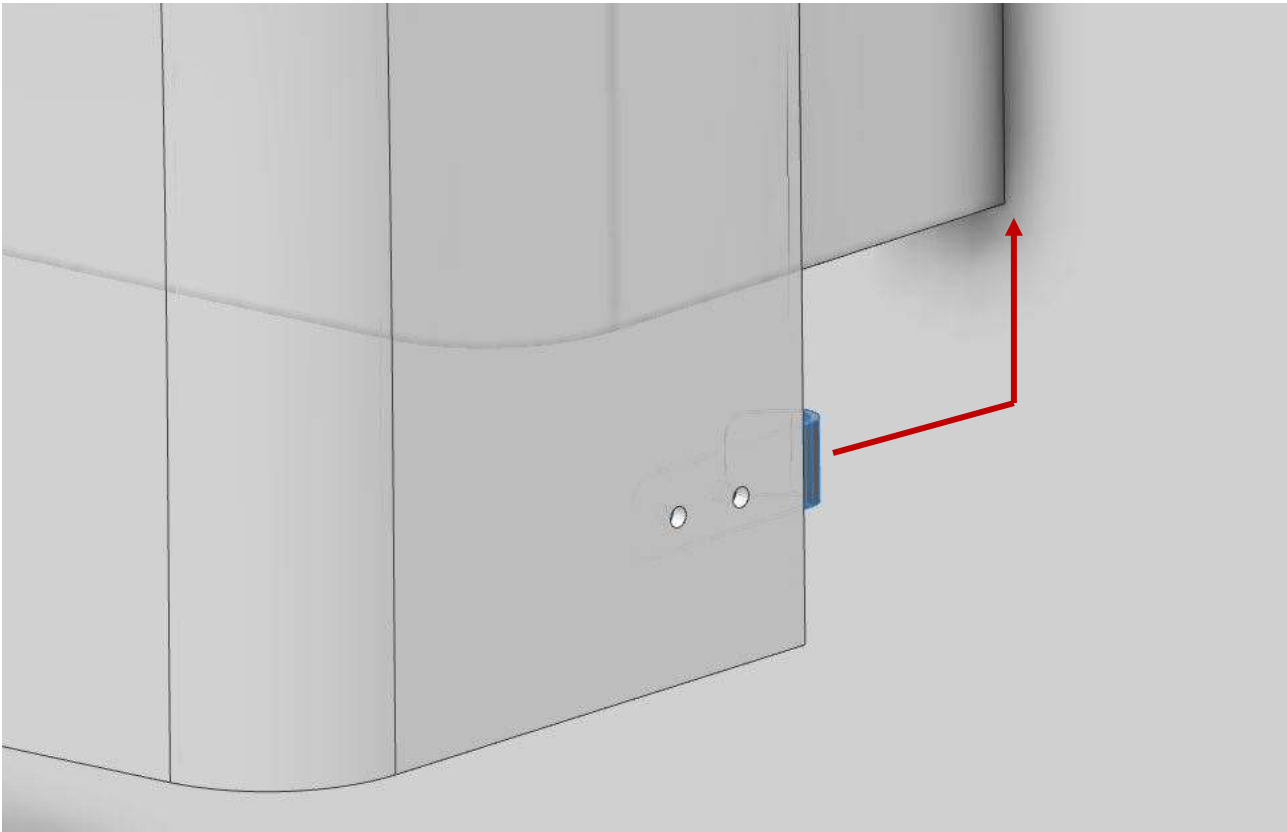


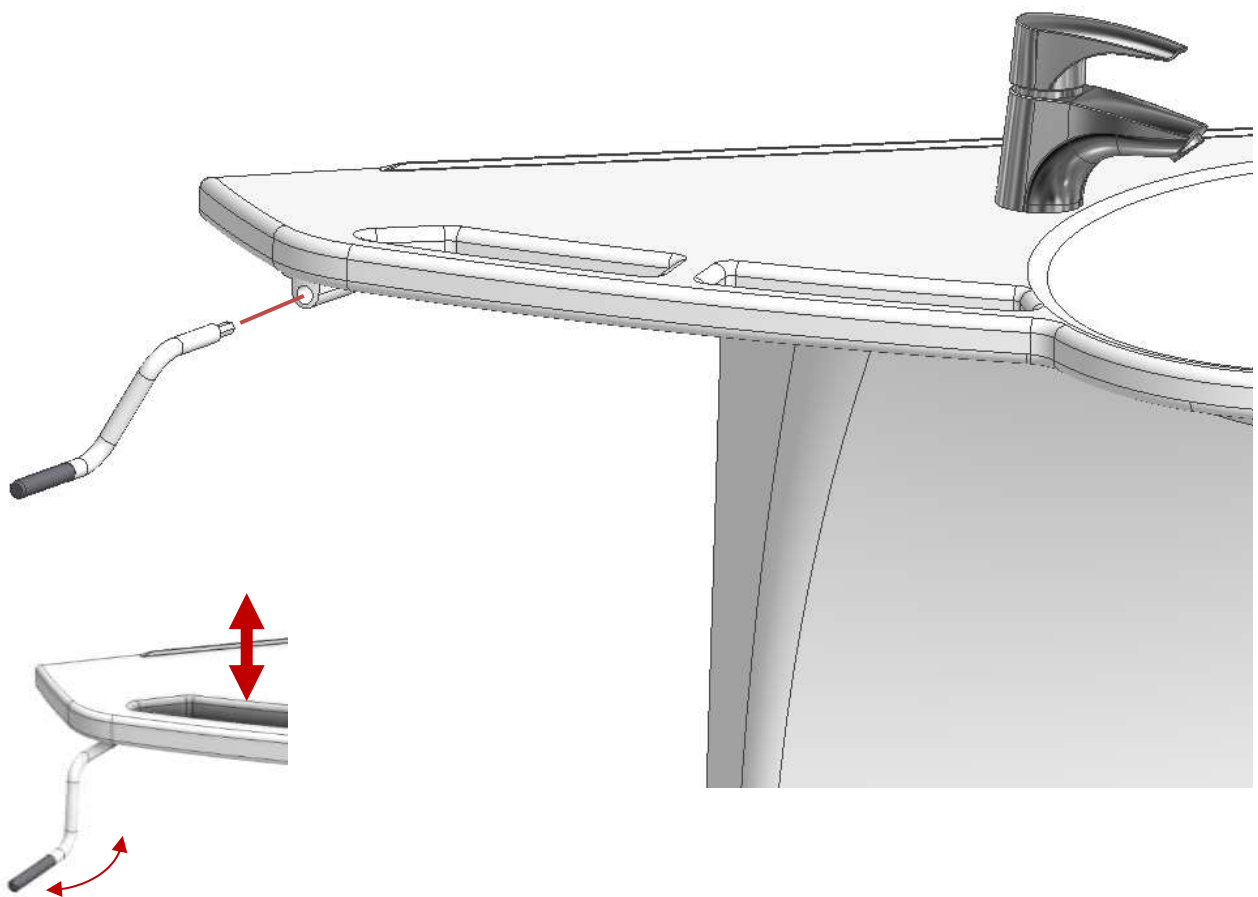
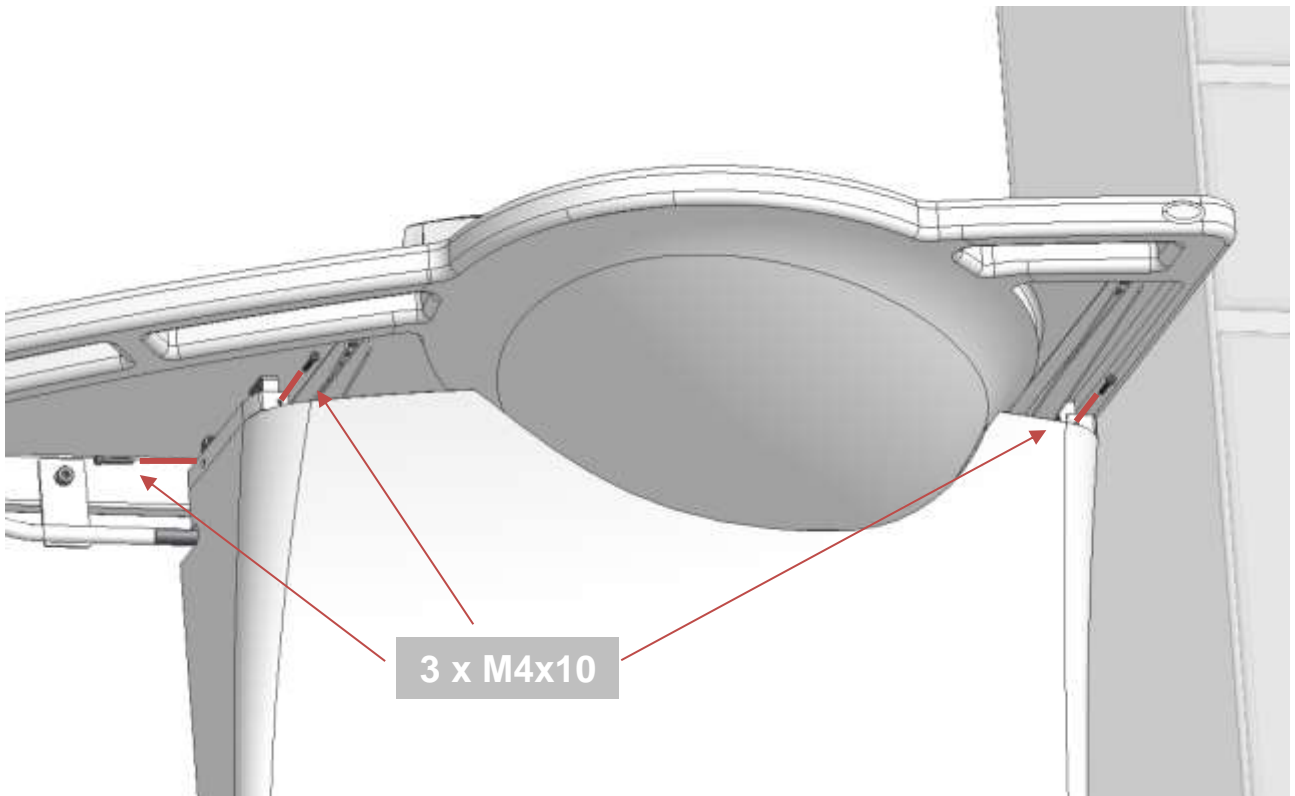


4.4 .5 Montage van afdekpaneel voor 40-44004/05









5. Prestatie test

Na voltooide installatie en voor gebruik moeten alle functies van de Ropox Support Wastafel worden getest. Daarna moet minimaal één keer per jaar een prestatietest worden uitgevoerd door deskundig personeel.

1. Controleer of de montage-instructies zijn opgevolgd.
2. Controleer of alle bouten en schroeven zijn vastgedraaid.
3. Controleer of alle afvoeren en slangen correct zijn aangesloten.
4. Zorg ervoor dat er geen belasting op het frame staat.
5. Zorg ervoor dat er geen voorwerpen zijn die het frame belemmeren om vrij te bewegen binnen het bereik van de hoogteverstelling.

Wanneer deze testen succesvol zijn uitgevoerd, is Ropox Support Wastafel klaar voor gebruik. Zie paragraaf "Veiligheid in gebruik".

6. Veiligheid in gebruik

- Ropox Support Wastafel mag alleen in hoogte worden versteld door personen die deze instructies hebben gelezen en begrepen.
- Sommige modellen van de Ropox Support wastafel zijn in hoogte verstelbaar en mogen niet worden gebruikt als heftafel of personenlift.
- Gebruik de wastafel altijd op een manier die het risico op schade aan personen of eigendommen uitsluit. De persoon die de wastafel bedient, is verantwoordelijk voor het voorkomen van schade of letsel.
- Indien de wastafel wordt gebruikt op publiek toegankelijke locaties waar kinderen of personen met een verminderd observatievermogen in de buurt kunnen komen, dient de persoon die de wastafel bedient op de aanwezigen te letten om gevaarlijke situaties te voorkomen.
- Zorg ervoor dat er boven en onder de wastafel vrije ruimte is om hoogteverstelling mogelijk te maken.
- Overbelast de Ropox Support Wastafel niet en zorg voor een juiste verdeling van eventuele belading.
- Gebruik de wastafel niet bij defecten of beschadigingen.
- Modificaties die van invloed kunnen zijn op de prestaties of het ontwerp van de Ropox Support Wastafel zijn niet toegestaan.
- Houd er rekening mee dat de wastafel glad wordt als hij nat is.
- Houd er rekening mee dat als er water in de wastafel staat en wanneer deze in hoogte wordt versteld, dit water op de vloer kan spatten, wat slipgevaar kan opleveren.
- Houd er rekening mee dat als de afvoer breekt terwijl het water loopt, de vloer nat wordt.
- Installatie, onderhoud en reparaties moeten worden uitgevoerd door bekwaam personeel.
- Tijdens inspectie, service of reparaties moet elke belading van de Ropox Support wastafel worden verwijderd.

7. Service en onderhoud

7.1 Reiniging

Tijdens gebruik kan het product vuil worden. Het is erg belangrijk om het product schoon te maken zoals beschreven in deze instructies.


Neem Ropox Support Wastafel af met een uitgewrongen doek met lauw water en een mild schoonmaakmiddel. Gebruik geen schuurmiddelen of schuurdoeken, borstels en sponzen.

7.2 Schoonmaken van tafelblad en wastafel

Ropox Support Wastafel is gemaakt van een composiet materiaal van marmer en kunststof granulaat met een gelcoat oppervlak. Dit geeft een harde en zeer slijtvaste afwerking, die gemakkelijk schoon te maken is. Was de oppervlakken dagelijks met water en droog ze af met een doek. Gebruik geen reinigingsmiddelen die harde schuurmiddelen bevatten – bijv. staalwol, schuurpoeder of zwavelzuur.


Als het water een hoog kalkgehalte heeft, zullen er vaak kalkafzettingen ontstaan. Deze aanslag moet minstens eenmaal per week worden verwijderd met een reinigingsmiddel dat citroenzuur, azijnzuur of fosforzuur bevat. Laat het reinigingsmiddel 5 tot 10 minuten inwerken, afhankelijk van de dikte van de aanslag en reinig grondig met de zachte zijde van een schuurspons.

Desinfectie van de waskom kan gebeuren met huishoudalcohol.

	<p>Opmerking!</p> <p>Gebruik geen schoonmaakmiddelen die schuurmiddelen bevatten zoals schuurpoeder, staalwol, schuursponsje.</p> <p>Dit product is niet ontworpen om te worden gesteriliseerd. Autoclaveren en sterilisatie buiten normale reiniging kan mogelijk de veiligheid en functie van het product veranderen.</p>
---	--

7.3 Inspectie

	<p>Opmerking!</p> <p>Het niet naleven van periodiek onderhoud kan leiden tot verslechtering van de productfunctie en veiligheid.</p>
---	---

	<p>Opmerking!</p> <p>Ropox stelt een onderdelenlijst beschikbaar voor onderhoud en reparatie die verder gaat dan in deze handleiding wordt beschreven. Gebruik alleen originele reserveonderdelen van Ropox voor vervanging. Als andere reserveonderdelen worden gebruikt, kan de volledige garantie komen te vervallen. Reparaties die verder gaan dan wat in deze handleiding wordt beschreven, mogen alleen worden uitgevoerd door Ropox aangewezen servicepersoneel.</p>
---	---

Het frame van Ropox Support Wastafel is onderhoudsvrij. Bewegende delen zijn levenslang gesmeerd. Om redenen van veiligheid en betrouwbaarheid raden wij aan om het frame eenmaal per jaar te inspecteren.

Jaarlijkse inspectie:

- Controleer of alle bouten en schroeven stevig zijn vastgedraaid.
- Controleer of het frame vrij en probleemloos van onder naar boven beweegt.
- Controleer of waterslangen en afvoerslangen goed vast zitten en goed werken.

Vul na elke inspectie het onderhoudsschema in.

7.4 Serviceschema

Service en onderhoud	Serie nr.
Datum:	
Handtekening:	
Opmerkingen:	

Service en onderhoud	Serie nr.
Datum:	
Handtekening:	
Opmerkingen:	

Service en onderhoud	Serie nr.
Datum:	
Handtekening:	
Opmerkingen:	

Service en onderhoud	Serie nr.
Datum:	
Handtekening:	
Opmerkingen:	

8. Probleemoplossingen

Het frame lijkt los of onstabiel

- De montageschroeven van het frame zijn niet stevig vastgedraaid.
- Draai alle schroeven van het frame weer stevig vast volgens de montage-instructies.



De wastafel kan niet in hoogte worden versteld / verstelling gaat erg moeilijk

- Controleer of er geen beknelde voorwerpen zijn die de hoogteverstelling belemmeren .

Het duurt te lang voordat het water de wastafel verlaat

- Controleer de sifon op verstoppingen en reinig deze indien nodig.
- Controleer of de flexibele slang aan de muur niet zo hoog is geplaatst dat deze als extra waterslot werkt. Vgl. aanbevelingsonderdeel 6.

9. Lijst met reserveonderdelen

Greep M6 Artikelnummer 96000177 Geldt alleen voor 40-44012/13	
Handslinger Artikelnummer 20-60320-548 Geldt alleen voor 40-44014/15	



Voorzichtigheid!

Gebruik alleen originele Ropox-reserveonderdelen als reserveonderdelen. Als andere onderdelen worden gebruikt, kan de garantie komen te vervallen.

10. Milieubescherming

Het product is niet bedoeld om weggegooid te worden als gemeentelijk afval. Correcte demontage, sortering en verwijdering van componenten moet worden uitgevoerd door afvalverwerkingsprofessionals en aangeboden voor recycling.



Een deel	Aanbeveling voor verwijdering
Wastafel	Keramiëk
Frame	Oud ijzer
Mengkraan	Oud ijzer
Afdekpaneel	Plastic

11. Klachten

Zie Algemene verkoop- en leveringsvoorwaarden op www.ropox.dk



ROPOX A/S

Ringstedgade 221
DK – 4700 Næstved
Tel.: +45 55 75 05 00
E-mail: info@ropox.dk
www.ropox.dk