



ROPOX QUICKWASH COMPLETE




Gebruiksaanwijzing

Deze handleiding moet altijd binnen handbereik van het product zijn.


Inhoudstafel

1. In deze handleiding gebruikte symbolen	3
2. Algemene veiligheid	3
2.1 Label producteenheid	5
3. Algemene eisen	6
3.1 Productinformatie	6
3.2 Productbeschrijving	6
3.3 Beoogd gebruik	6
3.4 Beoogde gebruiker	6
3.5 Essentiële prestatie	6
3.6 Niet-klinische functies	6
3.7 Klinische functies	6
3.8 Productafmetingen	7
4. Gebruiksaanwijzing	8
4.1 Installatie-interfaces	8
4.1.1 Constructie	8
4.1.2 Sanitair	8
4.2 Montage-instructies	9
4.2.1 Montagehoogte bepalen	9
4.2.2 Boor gaten en monteer het apparaat aan de muur	10
4.2.3 Monteer de wastafel op unit	10
4.2.4 Sanitair en kraan bevestigen	11
4.2.5 Afdekplaat aanbrengen	11
4.2.6 Eindtest	12
4.3 Bediening van het product	12
4.4 Restrisico	13
5. Schoonmaken	14
6. Onderhoud	14
6.1 Periodiek onderhoud	14
7. Componenten onderdelenlijst	15
8. Milieubescherming	16
9. Klachten	16

1. In deze handleiding gebruikte symbolen

Waarschuwingssymbool Indicatie van mogelijk gevaarlijke situatie. Als dit niet wordt vermeden, kan dit leiden tot ernstig letsel of de dood.	
Voorzichtigheidssymbool Aanduiding van een potentieel gevaarlijke situatie die kan leiden tot licht of matig letsel. Het kan ook worden gebruikt om te waarschuwen voor onveilige situaties .	
Meldingssymbool Dit symbool wordt gebruikt om correct gebruik en behandeling van het product aan te geven.	

2. Algemene veiligheid

	<p>Deze handleiding moet vóór gebruik worden gelezen en begrepen. Bewaar deze handleiding altijd in de buurt van het product.</p> <p>Het gebruik, de installatie en het onderhoud van dit product moeten in overeenstemming zijn met deze handleiding om ongelukken en ernstig persoonlijk letsel te voorkomen.</p> <p>Gebruik of behandel dit product nooit op andere manieren zoals die in deze handleiding worden beschreven, aangezien dit kan leiden tot persoonlijke veiligheidsrisico's en/of schade aan het product kan veroorzaken.</p> <p>Personen die dit product installeren en/of gebruiken moeten de nodige veiligheidsinformatie hebben en toegang hebben tot deze handleiding.</p>
---	--



Voer geen reparaties, demontage- of montagewerkzaamheden, toevoegingen, aanpassingen of modificaties aan het product uit die verder gaan dan beschreven in deze handleiding. Deze moeten worden uitgevoerd door Ropox of door Ropox geautoriseerd personeel. Voer geen onderhoud uit tijdens gebruik.

Dit apparaat kan worden gebruikt door kinderen vanaf 8 jaar en ouder en door personen met verminderde lichamelijke, zintuiglijke of geestelijke vermogens of gebrek aan ervaring en kennis. Deze personen mogen dit product alleen gebruiken als ze onder toezicht staan of instructies hebben gekregen over het veilige gebruik van het apparaat en de betrokken gevaren begrijpen. Kinderen mogen niet met het apparaat spelen.

Reiniging en gebruikersonderhoud mogen niet zonder toezicht door kinderen worden uitgevoerd .

Gebruik het product niet als het defecten vertoont of beschadigd is voordat het gerepareerd of vervangen is.










De informatie in deze handleiding is gebaseerd op een correcte installatie in overeenstemming met de installatie-instructies voor dit product.

Ropox kan niet aansprakelijk worden gesteld indien het product op een andere manier wordt gebruikt dan vermeld in deze handleiding en/of installatie-instructie.

Ropox behoudt zich het recht voor om deze handleiding en referentiedocumenten zonder voorafgaande kennisgeving te wijzigen.

2.1 Etiket producteenheid



	Dit product is CE-gemarkeerd in overeenstemming met: Europese verordening medische hulpmiddelen (EU) 2017/745
	Naam en adres van de fabrikant
	Datum van productie
REF	Voorraad nummer
SN	Serienummer
	Raadpleeg de handleiding voor belangrijke veiligheidsgerelateerde informatie, waarschuwingen en veiligheidsmaatregelen.
	Niet weggooien als ongesorteerd gemeentelijk afval. Het product moet worden geretourneerd naar een aangewezen recyclingstation.
	Bedrijfs- en opslagtemperaturen mogen niet hoger zijn dan 5-40C°
	Raadpleeg de gebruiksaanwijzing

3. Algemene vereisten

3.1 Productinformatie

Fabrikant	Ropox A/S Ringstedgade 221, DK-4700 Naestved +45 55 75 05 00 E-mail: Info@ropox.com			
Productmodellen	Onderdeel nummer	Model	Configuratie	UDI
	40-42121-2	QuickWash Complete	Ontgrendelingshendel aan de linkerkant	57075810014R6
Verwachte levensduur	5 jaar			
MDR-klasse 2017/745	Klasse I			
Beoogde omgevingen	Dit product mag alleen worden gebruikt in: Professionele zorgomgeving Particuliere woningen			
Maximaal gebruikersgewicht volgens ISO 17966	150kg / 330lbs			
Hoogte verstelling	140 mm / 5,5 in omhoog/omlaag, 100 mm / 3,9 in in/uit			
Omgevingstemperatuur	5-40C° Werking en opslag			

3.2 Productbeschrijving

Ropox QuickWash is een klein, in hoogte verstelbaar systeem voor een wastafel. Hij kan in hoogte worden versteld tot 14 cm / 5,5 inch, terwijl de aangesloten wastafel ook 10 cm / 3,9 inch uit de muur steekt voor extra beenruimte.

3.3 Beoogd gebruik

Ropox QuickWash is bedoeld voor gebruik in zowel particuliere woningen - als professionele zorgomgevingen. Door de hoogte en diepte van de wastafel aan te passen wordt tegemoet gekomen aan ergonomische eisen, die voortkomen uit het hoogteverschil tussen zittende rolstoelgebruikers en staande gebruikers. Ropox QuickWash is niet bedoeld om mee te spelen of als oefentoestel.

3.4 Beoogde gebruiker

De beoogde gebruiker kan iedereen zijn die deze handleiding heeft gelezen en begrepen, met uitzondering van kinderen.

3.5 Essentiële prestaties

Het apparaat heeft geen enkele functie die verband houdt met basisveiligheid of essentiële prestaties. In geval van verlies of verslechtering van de prestaties kan de gebruiker nog steeds zijn handen wassen of ervoor kiezen dit niet te doen.

3.6 Niet-klinische functies

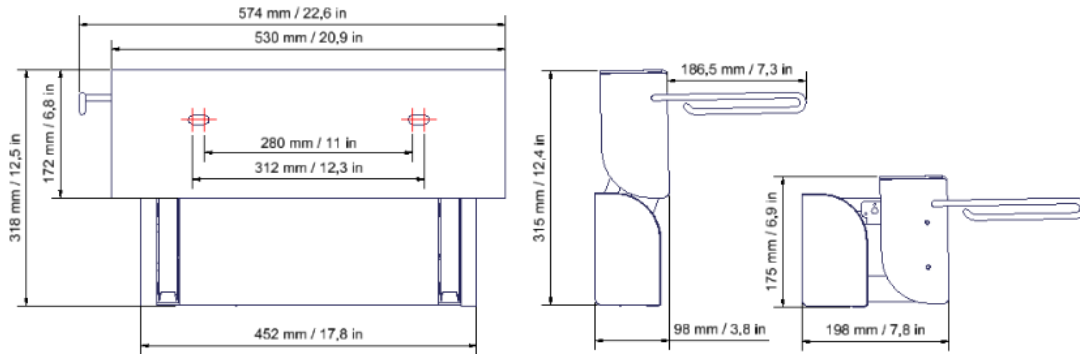
Hoogteverstelling biedt een betere ergonomie voor de gebruiker.

3.7 Klinische functies

Dit product biedt geen klinisch voordeel voor patiënten, indien gebruikt zoals bedoeld door de fabrikant.

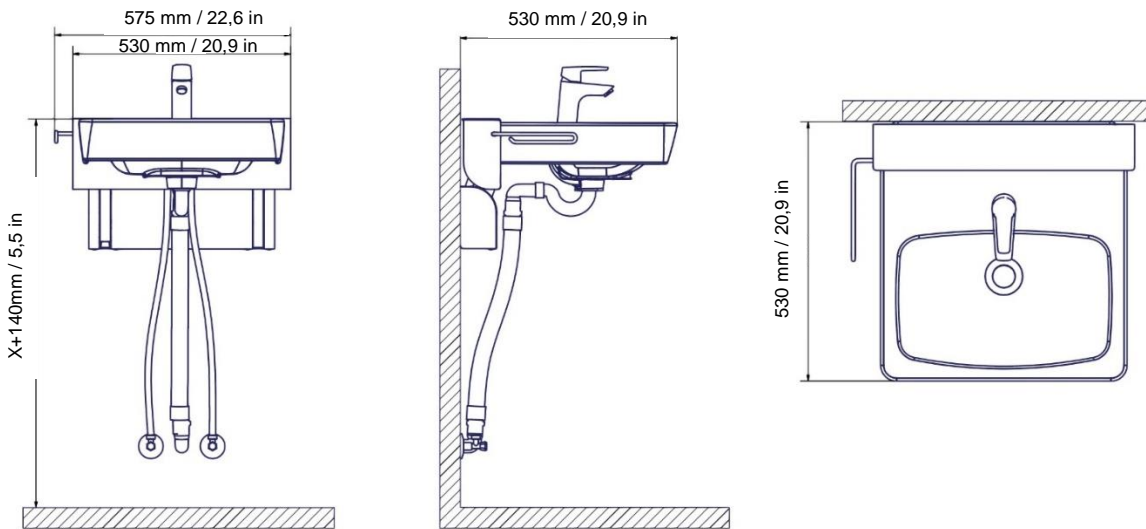
3. 8 Productafmetingen

40-42120 – QuickWash-unit

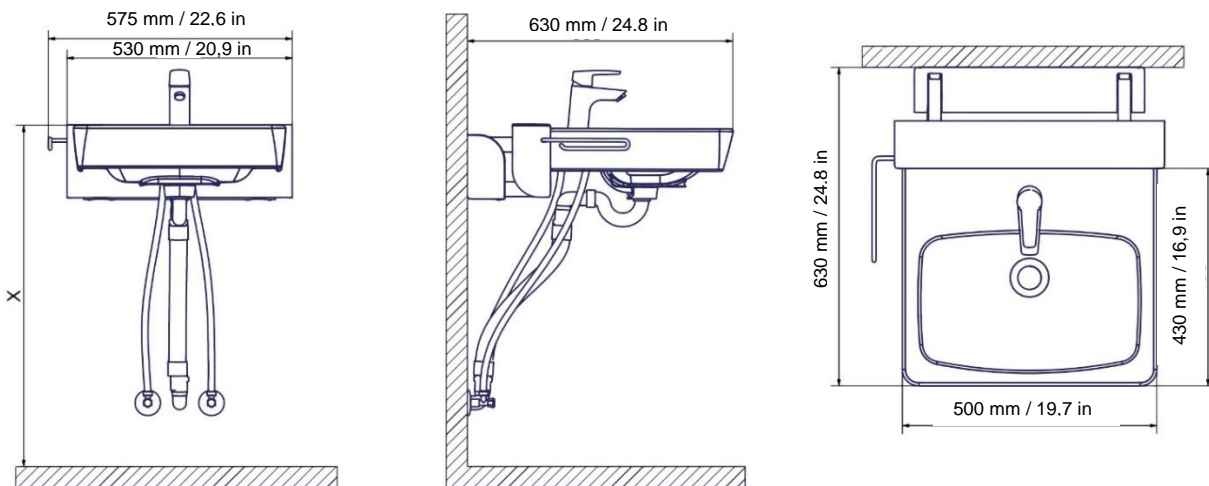


40-42121 – QuickWash Compleet

Bovenste positie



Laagste positie



Opmerking!

Een eventuele spiegel moet dusdanig worden gemonteerd dat hij boven de wastafel zit wanneer de wastafel in de bovenste stand staat.

"X"-meting is gebaseerd op een individuele meting van de specifieke in een rolstoel zittende eindgebruiker. Zie montage-instructies hieronder voor meer details.

4. Gebruiksaanwijzing

4.1 Installatie-interfaces

4.1.1 Constructie

De muur moet van geschikt materiaal zijn voor schroeven en goedgekeurd voor vochtige ruimtes. Let op de maximale trekbelasting van de bovenste schroeven en zorg ervoor dat zowel de structuur van de muur als de gekozen pluggen de kracht kunnen weerstaan.

Het grijs gearceerde gebied geeft het minimale oppervlak voor wapening van de muur aan.

Belasting getest in overeenstemming met DS/ISO 17966:2016
max. gebruikersgewicht: 150 kg / 330 lb

Max. trekbelasting van bovenste schroeven: 76 kg / 167 lb (745N)

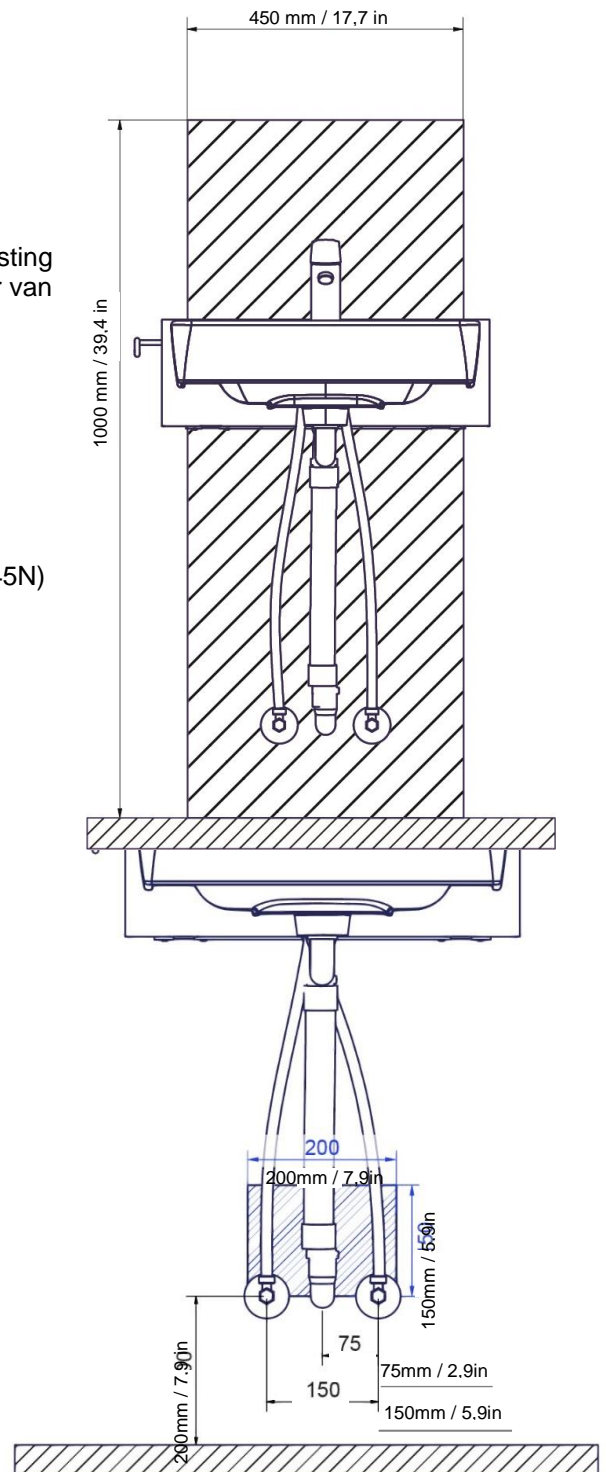
4.1.2 Sanitair

De afvoer is $\varnothing 32\text{mm}$ / 1,3 in (1 ¼").

De watertoevoer eindigt met 2 (twee) 90 ° afsluiters met ½" buitendraad naar boven gericht.

Opmerking:

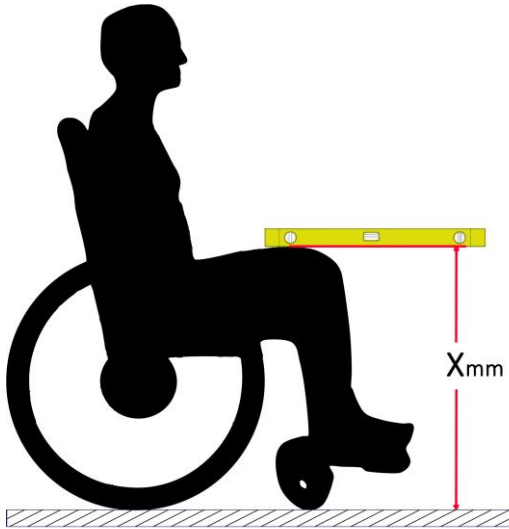
Alle afmetingen zijn gebaseerd op een wastafelhoogte gebaseerd op de afmetingen van de individuele gebruiker. Die metingen zijn gebaseerd op de hoogte van de vloer tot de bovenkant van de benen van de gebruiker, zittend in een rolstoel. Als een drastische verandering van deze hoogte nodig is, moeten de aanbevolen afmetingen dienovereenkomstig worden gewijzigd.



4.2 Montage-instructies

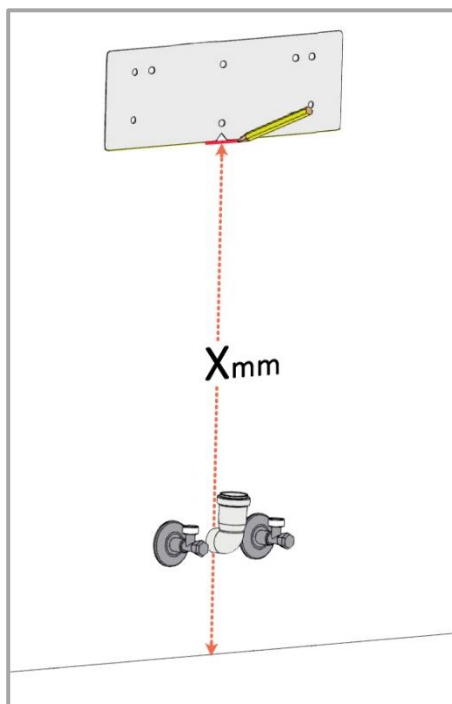
Controleer voorafgaand aan de installatie of alle onderdelen zijn geleverd in overeenstemming met de lijst met componenten (Hoofdstuk 7) .

4.2.1 Montagehoogte bepalen



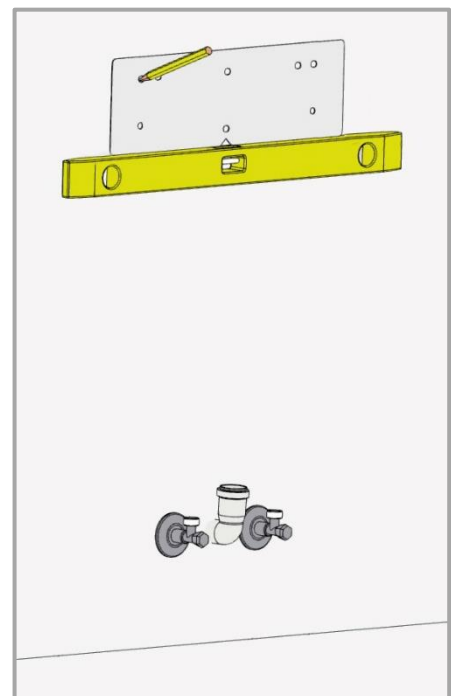
A) Meet met de primaire gebruiker zittend in de rolstoel de hoogte vanaf de vloer tot de bovenkant van de benen van de gebruiker (X). Deze meting zorgt voor de juiste hoogte van de unit en biedt de juiste ruimte wanneer de unit neergeklapt is. Zorg ervoor dat u op het hoogste punt meet (als de rolstoel armleuningen heeft, overweeg dan of deze in de weg zitten en of de hoogte van de unit moet worden ingesteld op basis van de armleuningen.)

Als de gebruiker niet beschikbaar is om de meting uit te voeren, is de aanbevolen standaardwaarde van X = 670 mm (26,5").

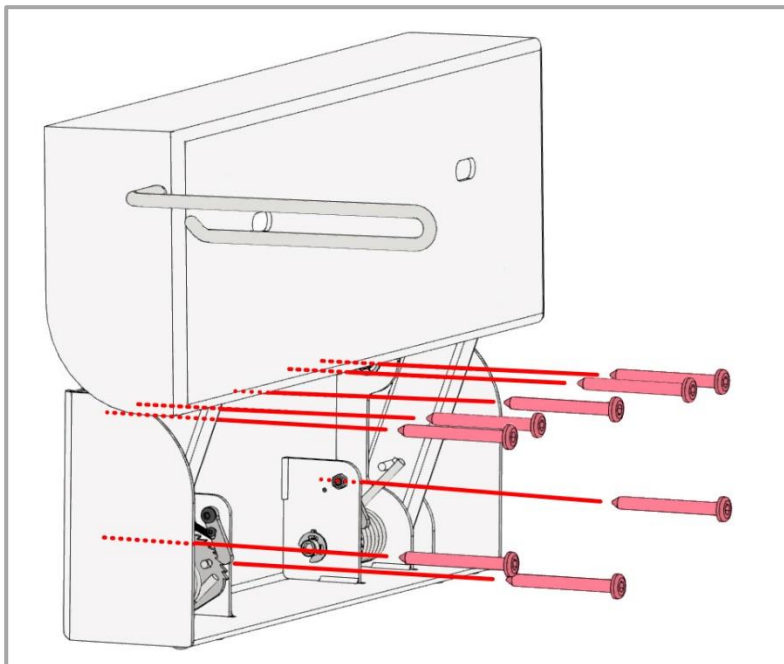


B) Breng de gemeten X-maat over naar de muur

C) Knip of vouw de stippelijntje van de sjabloon en lijn de onderkant van de sjabloon uit met de referentielijn. Markeer de posities van de montagegaten. Dit zorgt voor ongeveer 10-15 mm / 0,4-0,6 inch speling tussen de onderkant van de wastafel en de bovenkant van de benen van de gebruiker.



4.2.2 Boor gaten en monteer het apparaat aan de muur



A) Boor gaten op de 8 gemarkeerde plaatsen op de muur

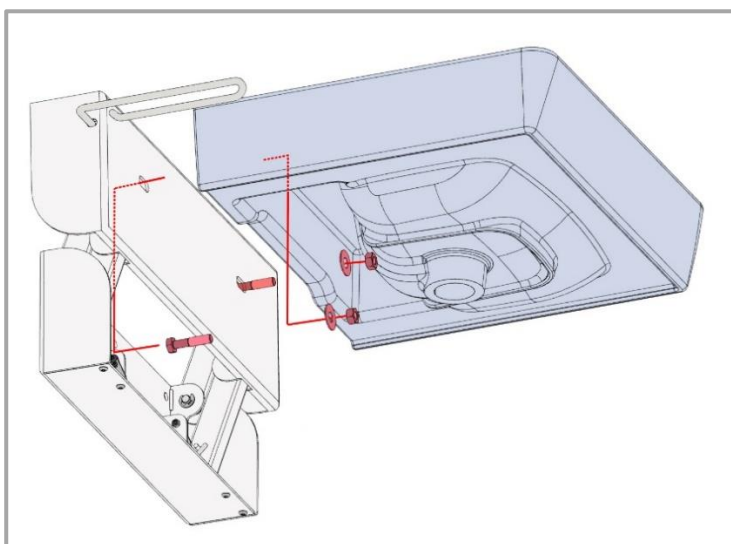
B) Plaats geschikte muurpluggen passend bij het type muur waarin het product moet worden geïnstalleerd

C) Monteer de QuickWash unit aan de muur met behulp van de meegeleverde frameschroeven *7,5x75mm

D) Controleer of het apparaat waterpas staat

E) Draai de schroeven vast waar nodig

4.2.3 Monteer de wastafel op de unit



A) Bevestig bouten vanaf de achterkant van het apparaat met behulp van de meegeleverde montageset.

B) Zorg ervoor dat de plastic ringen tussen de porseleinen en metalen moer worden geplaatst

C) Controleer na montage van de wastafel het volgende:

1: Dat de wastafelwaterpas staat

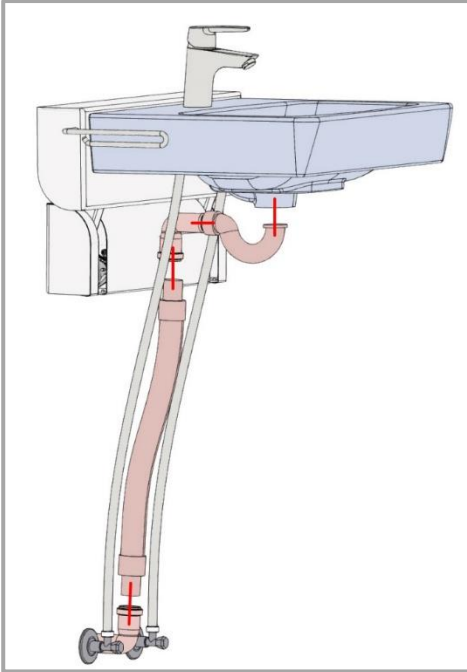
2: Dat de wastafel gecentreerd is ten opzichte van de unit

3: Dat de ontgrendelingshendel werkt en het laten zakken van de unit mogelijk maakt

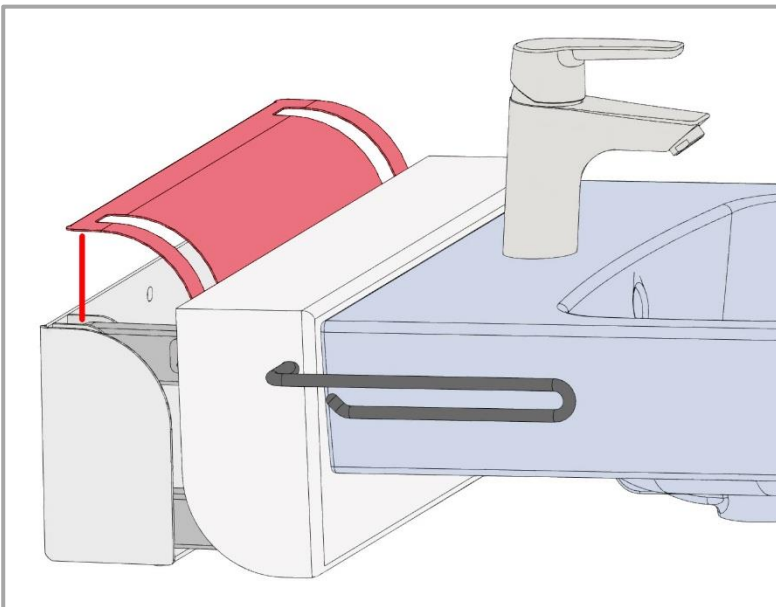
4: Dat de unit zowel in de bovenste – als in de onderste positie op zijn plaats blijft

5: Dat de onderste positie goed past voor de gebruiker, met een comfortabele speling.

4.2.4 Bevestig sanitair en kraan

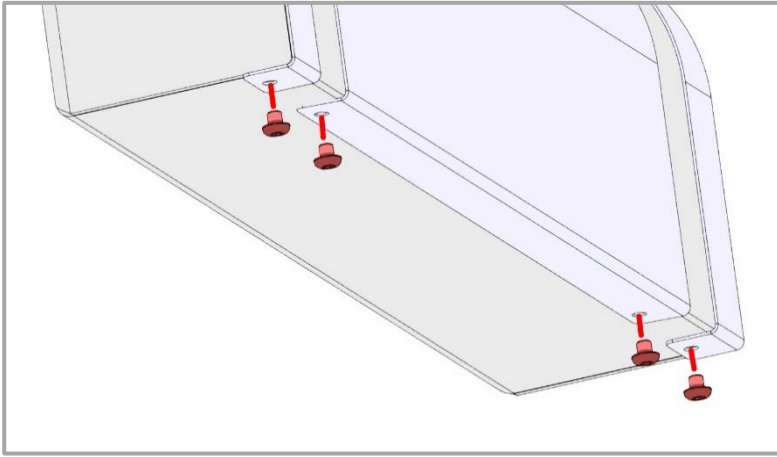


4.2.5 Afdekplaat aanbrenen



A) Laat het apparaat naar beneden zakken door de grijze ontgrendelingshendel aan de zijkant van het apparaat te ontgrendelen

B) Schuif de afdekplaat er van bovenaf op. Pas op dat u de "vingers" aan de zijkanten niet buigt.



A) Plaats de onderste lipjes van de afdekplaat onder de muurbeugel en bevestig het met de 4 bolkop M5-schroeven

B) Controleer of het apparaat vrij op en neer kan bewegen en de afdekplaat niet hindert

4.2.6 Laatste test gemonteerde unit

Alles zou nu geïnstalleerd moeten zijn. Volg de onderstaande checklist om er zeker van te zijn dat alles werkt zoals verwacht.

- 1) Test of het apparaat stevig en veilig aanvoelt aan de muur
- 2) Controleer of het apparaat soepel en onbelemmerd beweegt in zijn volledige bewegingsbereik, zowel omhoog als omlaag
- 3) Controleer of het apparaat bij de eindgebruiker past en comfortabel in gebruik is in de laagste stand (of de bodem van de wastafel de benen of knieën van de gebruiker niet ernstig hindert)
- 4) Controleer of de ontgrendelingshendel op zijn plaats klikt wanneer de unit omhoog staat en of de wastafel veilig vergrendeld aanvoelt
- 5) Controleer of de kraan werkt en of het water naar behoren wegloopt
- 6) Controleer of de flexibele leidingen correct zijn aangebracht, goed vast zitten en onbelemmerd kunnen bewegen bij het op en neer bewegen van de unit.

4.3 Het product bedienen

Hoogte aanpassing

De wastafelstand wordt handmatig aangepast. Het tegenwichtssysteem maakt het gemakkelijk om de wastafel op te tillen en te laten zakken.

Neerlaten van hoogste naar laagste positie




(1) Duw de grijze ontgrendelingshendel aan de linkerkant van het apparaat in de richting van de wastafel.

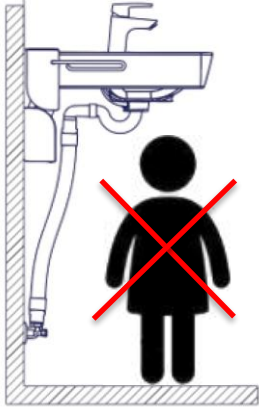

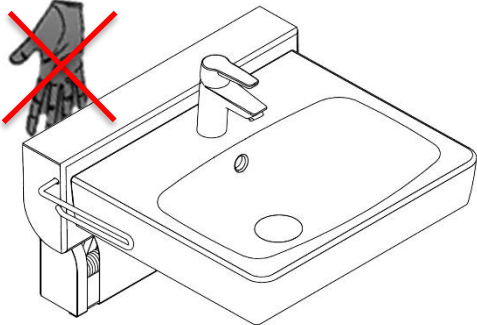

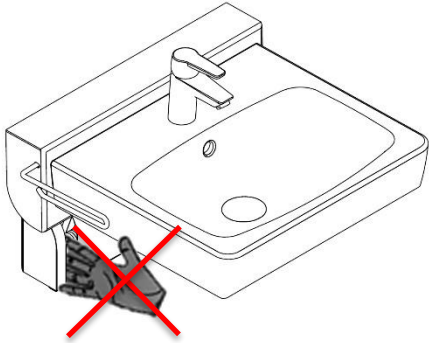



(2) Terwijl u de ontgrendelingshendel ingedrukt houdt, trekt u de wastafel naar beneden totdat deze niet verder naar beneden kan.

Verstellen van laagste naar hoogste positie

Duw of breng de wastafel omhoog totdat u de ontgrendelingshendel hoort vastklikken.

	Waarschuwing!
<p>Het product moet altijd het volledige hoogteverstellingsbereik kunnen afleggen zonder tegen objecten aan te botsen. Als u dit niet doet, komt de stabiliteit van het product in gevaar. Er moet speciaal op worden gelet dat er zich geen kinderen of volwassenen onder het product bevinden, aangezien dit ernstig letsel door beknelling kan veroorzaken.</p>	


4.4 Reistrisico

Waarschuwing	
	<p>Houd er rekening mee dat er zich geen personen onder de wastafel bevinden wanneer deze naar beneden wordt versteld, aangezien er gevaar voor stoten en hoofdletsel kan ontstaan.</p>
Voorzichtigheid	
	<p>Plaats uw hand niet tussen de muur en het apparaat tijdens het verplaatsen van het apparaat, aangezien er gevaar voor beknelling kan ontstaan.</p>
Voorzichtigheid	
	<p>Plaats de hand niet in de sleuven van de unit, omdat er gevaar voor beknelling kan ontstaan.</p>
Waarschuwing	
	<p>Bij onjuiste installatie van sanitaire onderdelen kunnen er waterlekkages op de vloer ontstaan, wat het risico op vallen kan vergroten.</p>

<p>Waarschuwing</p>  <p>Zorg ervoor dat er geen water in de wastafel staat tijdens het in hoogte verstellen. n. Er kan anders water op de vloer spatten, wat het risico op vallen kan vergroten.</p>	
--	--

5. Schoonmaak


Schoonmaken kan met lauwwarm water en een geschikte allesreiniger. Gebruik een doek of zachte spons om het product te reinigen . Droog het product af met een uitgewrongen doek.

	<p>Opmerking!</p> <p>Gebruik geen schoonmaakmiddelen die schuurmiddelen bevatten zoals schuurpoeder, staalwol, schuursponsje.</p> <p>Dit product is niet ontworpen om te worden gesteriliseerd. Autoclaveren en steriliseren buiten normale reiniging, omdat dit mogelijk de veiligheid en functie van het product kan veranderen.</p>
---	---

Vooraf goedgekeurde reinigingsmiddelen

Handelsnaam	Oplossing
Acticlor plus	1000ppm
S90 reinigingsmiddelen	1-3% perzuur
Alkalisk rens	1% oplossing [pH 9,5]

6. Onderhoud

	<p>Opmerking!</p> <p>Het niet naleven van periodiek onderhoud kan leiden tot verslechtering van de productfunctie en veiligheid.</p>
---	---

6.1 Periodiek onderhoud

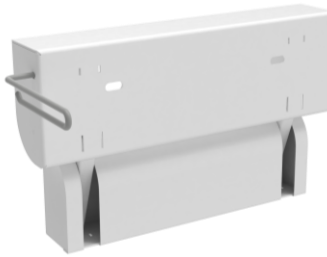
Onderdeel	Onderhoudsactiviteit	Onderhoudsinterval	Registratiedatum onderhoud
Complete Unit	Controleer of de bevestiging aan de muur nog stevig en betrouwbaar is. Als het apparaat uit zichzelf begint te werken, onderneem dan actie om het apparaat weer vast te zetten en stevig aan de muur te bevestigen	Elke 6 maanden	
Tegenwichtssysteem	Controleer of het gewicht van de wastafel nog goed in evenwicht is. Verwijder indien nodig de afdekkap en gebruik een inbusleutel	Elke 6 maanden	

	om beide veren vast te draaien tot het gewenste resultaat		
Schokabsorberende kussens	Controleer of de twee rubberen kussentjes tussen de onderste schakels en de muurplaat intact zijn en op hun plaats zitten. Bestel vervangende rubberen kussentjes als ze kapot zijn of ontbreken	Elke 6 maanden	

7. Componenten onderdelenlijst

1 (één) hoogteverstelunit

40-42120



Onderdelenlijst voor complete modellen 40-42121

1 (één) wastafel

97001584



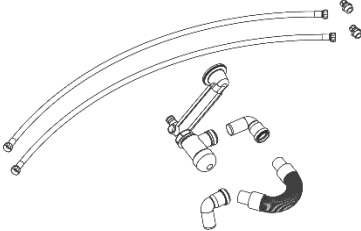
1 (één) mengkraan

Oras Saga 3910F




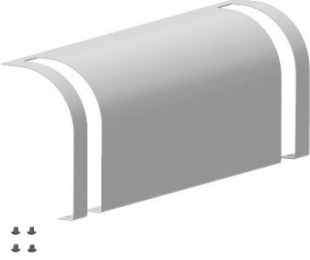
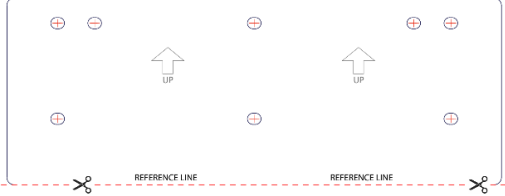

1 (één) sanitairpakket

- 1 (één) sifon
- 1 (één) 97001172 Flexibele afvoerslang $\varnothing 32$
- 2 (twee) 97001035 Afvoerbocht 88,5°
- 2 (twee) 97001133 Aansluitslang 1/2" 0,85m



1 (één) set bevestigingsonderdelen voor wastafel met boutbevestiging



<p>1 (één) set muurpluggen en frameschroeven</p> 	<p>1 (een) Afdekplaat incl. 4 (vier) bevestigingsschroeven</p> 
<p>1 (één) kartonnen sjabloon voor het markeren van gaten</p> 	
	<p>Opmerking!</p> <p>Ropox stelt onderdelenlijsten en schakelschema's beschikbaar voor buitengewoon onderhoud en reparaties die verder gaan dan wat in deze handleiding wordt beschreven. Reparaties die verder gaan dan wat in deze handleiding wordt beschreven, mogen alleen worden uitgevoerd door door Ropox aangewezen servicepersoneel.</p>

8. Milieubescherming

Het product is niet bedoeld om weggegooid te worden als gemeentelijk afval. Correcte demontage, sortering en verwijdering van componenten moet worden uitgevoerd door afvalverwerkingsprofessionals en aangeboden voor recycling



Een deel	Aanbeveling voor verwijdering
Wastafel	Keramiek
Frame (Unit)	Staal
Afdekplaat	Aluminium
Kraan	Staal

9. Klachten

Zie de algemene verkoop- en leveringsvoorwaarden op www.ropox.com