

**Klemlisten må ikke bøjes / knækkes!**

# Klemliste 30-69XXX-1



Brugermanual

Montageanvisning

**Denne folder skal altid opbevares ved produktet!**

## Montage af klemmister under bordpladen

\* **Tilbehør: Ropox anbefaler altid at benytte klemliste på elektriske stel.**

VIGTIGT



Pas på ikke at beskadige klemlisten under transport eller montage.



Hvis klemlisten bukkes eller vrides, kan dette medføre, at klemlisten ikke vil virke korrekt.



For at opnå en optimal hæftning, skal det område hvor klemlisten monteres, have en ensartet glat overflade, som er affedt og tør. Benyt den medsendte renseserviet

Klemlisten monteres på undersiden af sargen ved hjælp af den dobbelt-klæbende tape.



De medfølgende hjørner monteres som det første, på de to forreste hjørner hvor forsarg og sidesarg mødes.

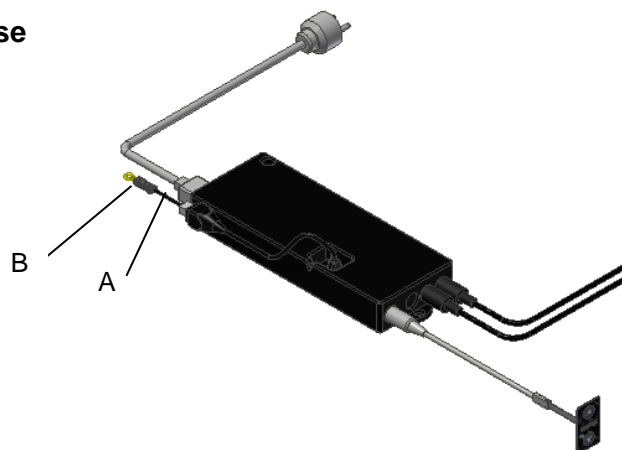
Beskyttelsespapiret på tapen fjernes, og klemlisten trykkes på. Bemærk den minimale bøjningsradius (2cm indvendig)

Det Gule kortslutningsstik (B) på den korte ledning (A) tages ud.

Den løse ledning fra klemlisten (C) isættes det ledige stik på styringen (A)

**A: Sikkerhedsstop for nedadgående bevægelse**

**B: Kortslutningsstik (Gul)**

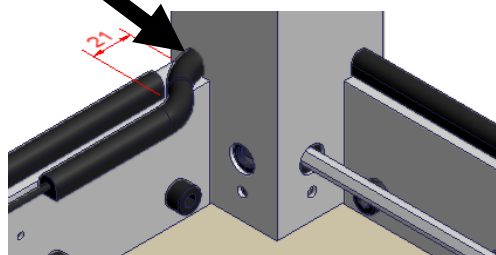


### Montering af klemliste på 4Single:

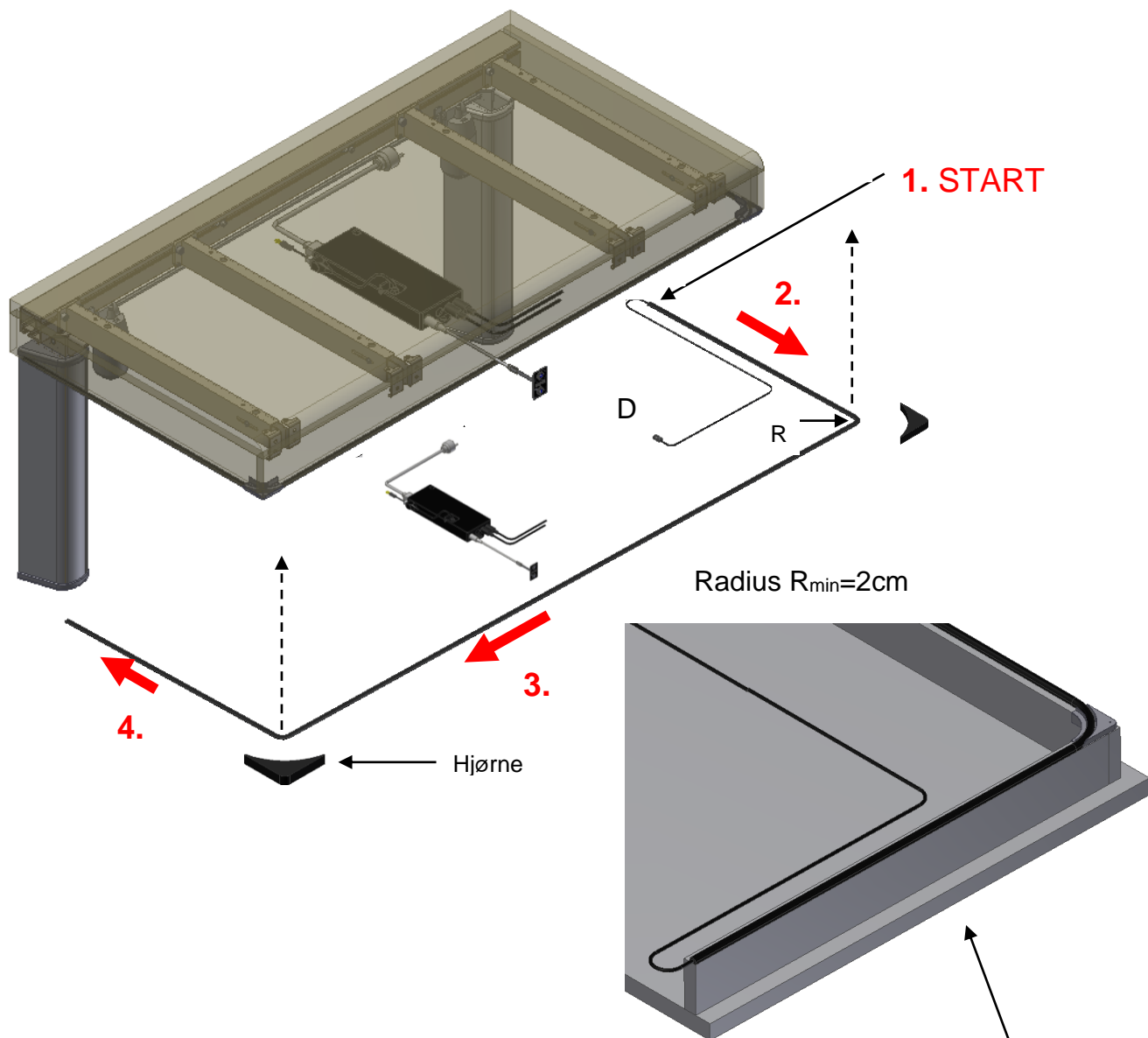


Det er ekstremt vigtig IKKE at "trække" for hårdt i klemlisten når den skubbes igennem benene på 4Single!

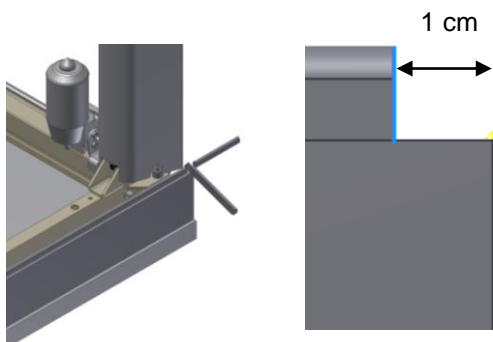
Se også manualen for 4Single



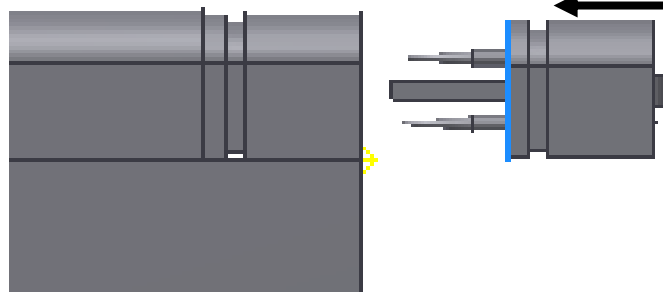
# Montage af klemflister under bordpladen



## 5. Afkort klemfliste

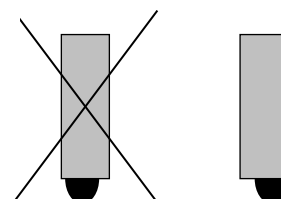


## 6. Monter ende stik



### Snitbillede af træforsarg / sidesarg:

Det er yderst vigtigt at klemflisten monteres så den er lig med yderkanten af forsarg / sidesarg



## Klemliste oversigt

30-69XXX Klemliste L=XXX cm, inkl. 150cm kabel med stik

	XXX	XXX	XXX	XXX	XXX	XXX	XXX	XXX	XXX	XXX	XXX
Cm	56	120	160	200	240	280	320	420	520	620	820

### Montage dele:

**Hjørne 97701-624**

2 stk.



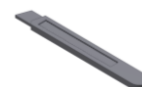
**Kortslutningsstik 30\*69000-014**

1 stk.



**Kniv 97004020**

1 stk.



**VHB Surface Cleaner 97002939**

1 stk.

---

### Tilvalgsmuligheder til klemliste

**Forlængerledning 30-67870:**

L=250 cm til klemliste (sort)

1 stk.



**Spiralledning 30-67871:**

L =25-100 cm (sort) til klemliste

1 stk.



### Generel info:

Ropox anbefaler altid at have klemliste på de 3 sider af en Flexi bordplade.

Klemliste leveres i faste længder (se skema ovenfor) inkl. kabel med multistik.

Kortslutningsstik leveres med løst, så klemlisten kan afkortes på korrekt længde.

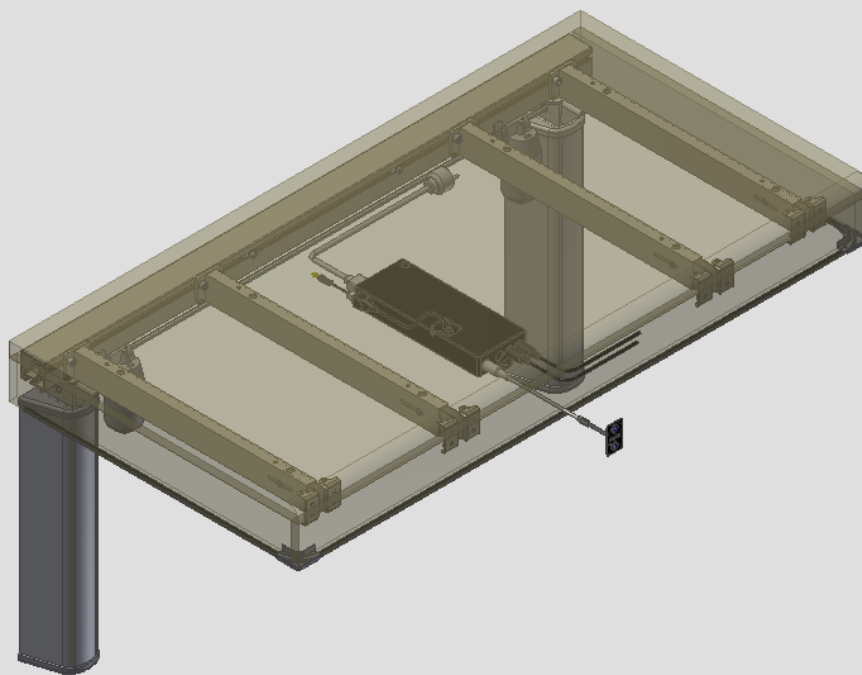
Eks. Bordplade længde + 2 x 58 cm = længde af klemliste, for bordpladedybde 62 cm

Det er ikke muligt at koble flere klemlister efter hinanden.



**ROPOX A/S**

Ringstedgade 221  
DK – 4700 Naestved  
Tel.: +45 55 75 05 00  
E-mail: [info@ropox.dk](mailto:info@ropox.dk)  
[www.ropox.com](http://www.ropox.com)



**Do not bend or break the Safety strip!**

# Safety strip 30-69XXX-1



User Manual

Mounting Instructions

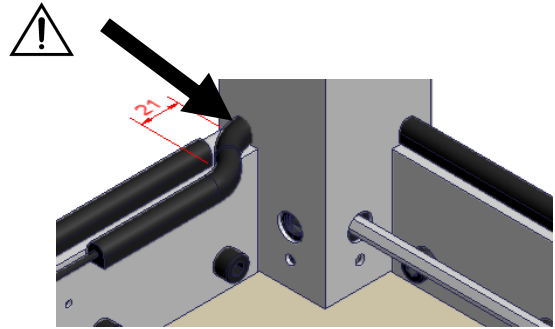
**Keep this folder with product at all times!**

## Mounting of safety strip

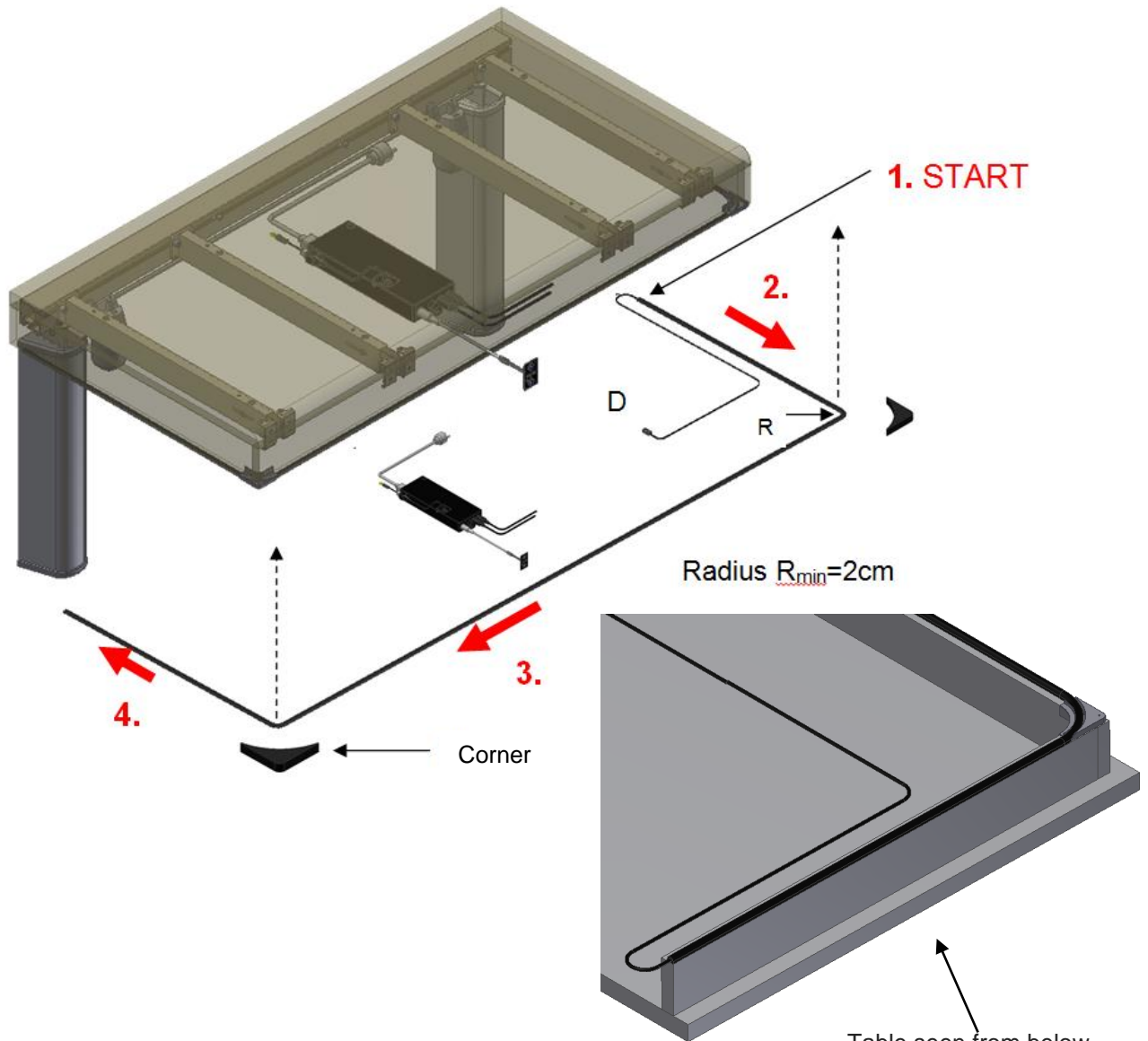
### Mounting of safety strip onto 4Single:

 Do NOT pull safety strip too hard when pushing through leg section of 4Single!

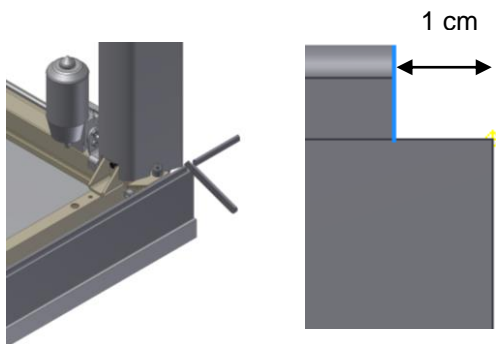
Please also note 4Single user manual



# Mounting of safety strip



**5. Shorten the Safety strip**



**6. Connect the end plug**

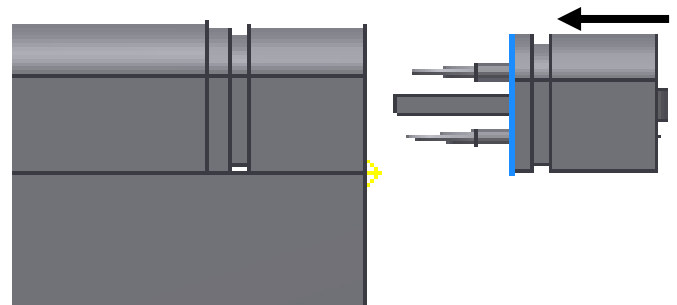
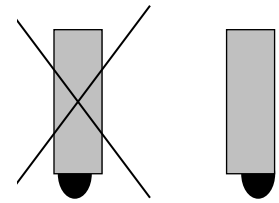


Table seen from below



Sectional view of wooden front fascia / side fascia:

It is extremely important to mount safety strip in straight line with edge of front fascia / side fascia.



## Safety strip overview

30-69XXX Safety strip L=XXX cm, incl. 150cm cable with plug

	XXX	XXX	XXX	XXX	XXX	XXX	XXX	XXX	XXX	XXX	XXX
Cm	56	120	160	200	240	280	320	420	520	620	820

### Mounting parts;

**Corner guide 97701-624**

2 pcs.



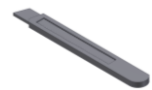
**End plug with 1,2 Kohm resistor**

1 stk.



**Knife 97004020**

1 stk.



**Tissue, VHB Surface Cleaner 97002939**

1 pc.

### Options for the safety strip

**Extension cord for safety strip 30-67870:**

L=250 cm (black)

1 pc.



**Spiral extension 30-67871:**

L=25-100 cm (black) for safety strip

1 pc.



### General info:

Ropox always recommends the use of safety strips at three sides of the electrically operated Flexi frames.

Safety strip to be supplied in fixed lengths (see above). All safety strips are supplied with 150cm cable with plug.

End plug with resistor supplied loose, to be able to shorten the safety strip to suitable length.

Ex. – Worktop length + 2 x 58 cm = length of safety strip, for worktop depth 62 cm.

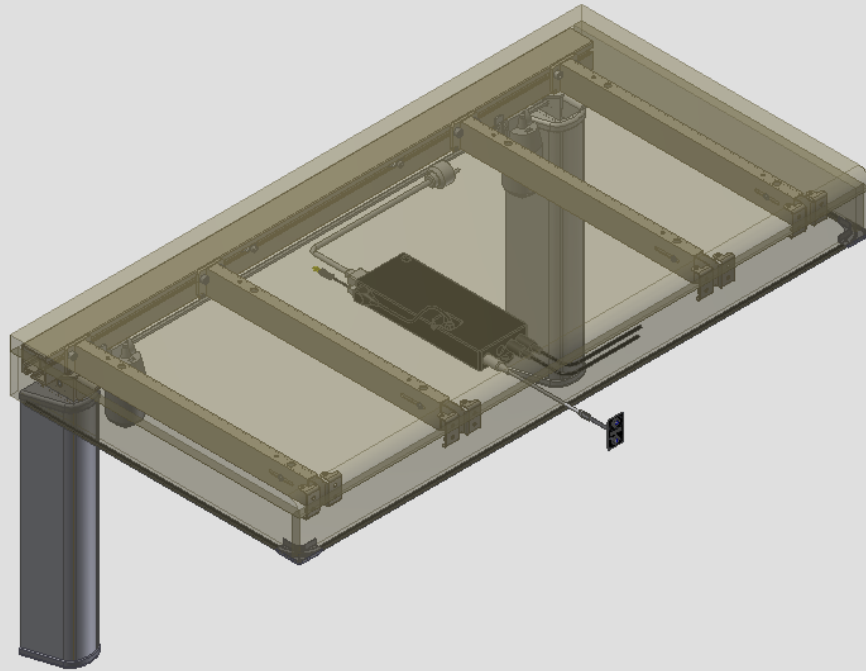
It is not possible to connect several safety strips in a row.



**ROPOX A/S**

Ringstedgade 221  
DK – 4700 Naestved  
Tel.: +45 55 75 05 00  
E-mail: info@ropox.dk  
www.ropox.com





**Die Sicherheitsleiste darf nicht zu stark gebogen!**

# Sicherheitsleiste 30-69XXX-1



Bedienungsanleitung

Montageanleitung

**Verbleibt beim Kunden!**

## Montage der flexiblen Sicherheitsleiste unter der Tischplatte

- \* **Zubehör: Ropox empfiehlt immer den Einsatz einer flexiblen Sicherheitsleiste bei elektrisch verstellbaren Rahmen.**

WICHTIG



Nicht die Sicherheitsleiste während Transport oder Montage beschädigen.



Wird die Leiste zu stark gebogen, kann die korrekte Funktion beeinträchtigt werden.



Die Oberfläche muss rein, trocken und entfettet sein, um ein optimales Festkleben zu erreichen.  
Bitte mitgelieferte Reinigungsserviette verwenden.

Die Sicherheitsleiste ist auf der Unterseite der Zarge mit doppelklebendem Klebeband anzubringen.



Die 90° Eckführungen müssen vor Anbringung der flexiblen Sicherheitsleiste montipositioniert werden.

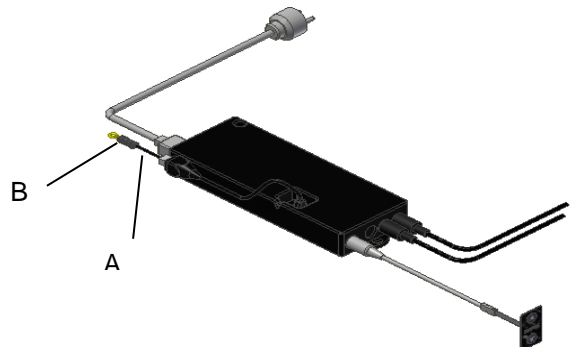
Den Schutzfilm des Klebebandes entfernen und die Leiste fest aufdrücken. Den engsten Biegeradius (2cm innen) beachten!

Den gelben Kurzschlussstecker (B) der kurzen Leitung (A) entfernen.

Die lose Leitung der Sicherheitsleiste (C) mit dem freien Stecker (A) der Steuerung verbinden

**A: Anschluss Sicherheitsleiste für Abwärtsbewegung**

**B: Kurzschlussstecker (gelb)**

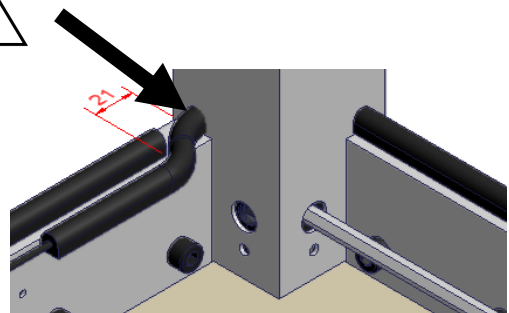


## Montage der Sicherheitsstopp-Leiste an 4Single:

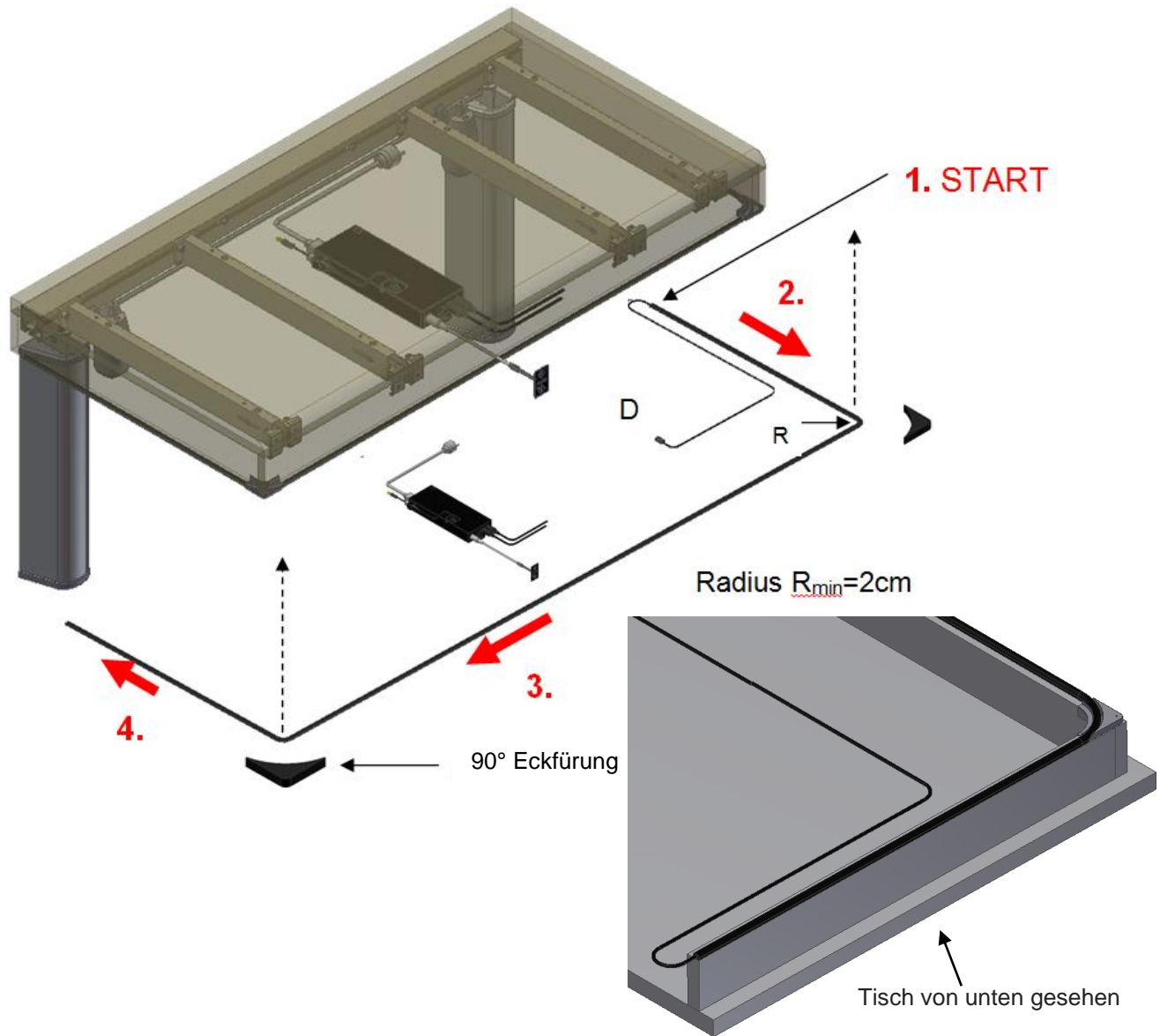


**Wichtig! NICHT hart an Sicherheitsstopp-Leiste ziehen wenn diese durch 4Single Beine geschoben wird!**

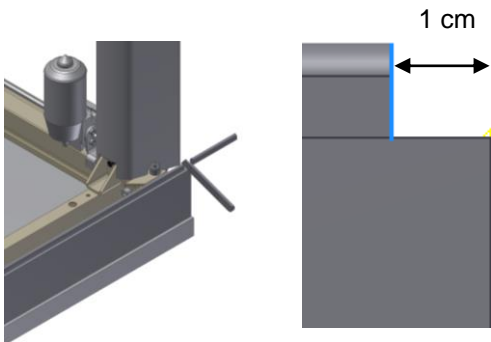
Bitte auch Montageanleitung sehen



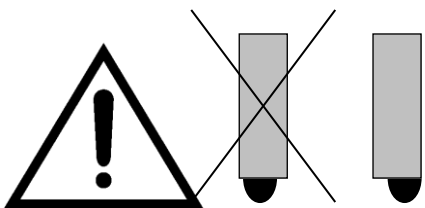
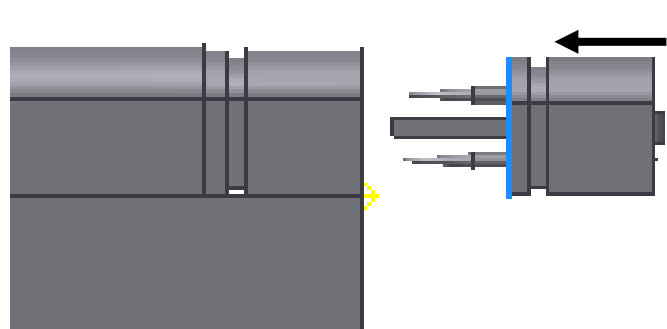
## Montage der flexiblen Sicherheitsleiste unter der Tischplatte



**5. Kürzen die Gummileiste**



**6. Verbinden das Ende Stecker**



Schnittbild von Holzvorderzarge / Seitenzarge:  
 Es ist äußerst wichtig die Gummileiste  
 geradlinig an der Außenkante der Vorderzarge /  
 Seitenzarge zu montieren.

# Übersicht über die flexiblen Sicherheitsleisten

30-69XXX Flexiblen Sicherheitsleisten L=XXX cm, incl. 150cm Kabel mit Stecker

	XXX	XXX	XXX	XXX	XXX	XXX	XXX	XXX	XXX	XXX	XXX
Cm	56	120	160	200	240	280	320	420	520	620	820

## Montageteile

### 90° Eckführung 97701-624

2 Stück.



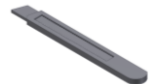
### Kurzschlussstecker

1 Stück.



### Knife 97004020

1 Stück.



### Tissue, VHB Surface Cleaner 97002939

1 Stück.

---

## Sonderzubehör für die flexible Sicherheitsleiste

### Verlängerungsschnur 30-67870:

1 Stück

L=250 cm für Sicherheitsleiste (schwarz)



### Spiralleitung 30-67871:

1 Stück

L =25-100 cm (schwarz) für Sicherheitsleiste



## Allgemeine Auskünfte:

Ropox empfiehlt immer die Montage einer flexiblen Sicherheitsleiste auf 3 Seiten einer Flexi Tischplatte.

Die Leisten werden in festen Längen (siehe Tabelle oben) mit eingebautem Multistecker geliefert.

Kurzschlussstecker wird als Montageteile mitgeliefert. Die Sicherheitsleiste kann abgekürzt werden.

Beispiel: Länge der Tischplatte + 2 x Länge Rückläufer = Länge der flexiblen Sicherheitsleiste.

Es ist nicht möglich, mehrere Leisten nacheinander zu schalten.



## ROPOX A/S

Ringstedgade 221  
DK – 4700 Naestved  
Tel.: +45 55 75 05 00  
E-mail: [info@ropox.dk](mailto:info@ropox.dk)  
[www.ropox.com](http://www.ropox.com)