

FlexiElectric Corner



Montagevejledning, Tillæg til FlexiElectric Manual

Mounting Instructions, Supplement to FlexiElectric User Manual

Montageanleitung, Nachtrag zum FlexiElectric Benutzerhandbuch

1. Introduktion

Enhver projektering, montering og normal brug, må kun udføres såfremt FlexiElectric manualen benyttes sammen med denne manual

Alle øvrige informationer herunder anvendelse samt tekniske data findes i FlexiElectric manualen

Producent: | Ropox A/S, DK-4700 Næstved, Tlf.: +45 55 75 05 00
E-mail: info@ropox.dk, www.ropox.dk

1. Introduction

Planning, installation and normal use must only be carried out if the FlexiElectric Manual is used in combination with these Mounting Instructions.

All other information, including use and technical data will be found in the FlexiElectric Manual.

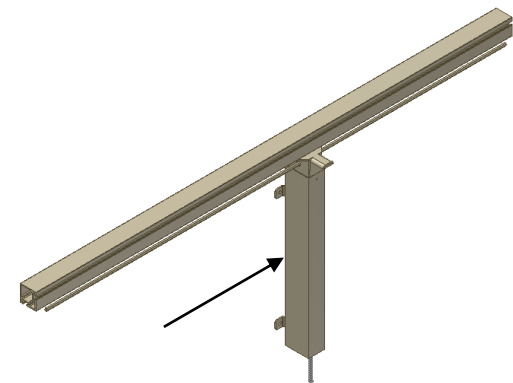
Producer: | Ropox A/S, DK-4700 Næstved, Tel.: +45 55 75 05 00
E-mail: info@ropox.dk, www.ropox.dk

1. Einleitung

Planung, Montage und normaler Gebrauch dürfen nur dann erfolgen, wenn das FlexiElectric Benutzerhandbuch in Kombination mit dieser Montageanleitung benutzt wird.

Alle sonstigen Informationen, einschl. Anwendung sowie technischer Daten, finden Sie im FlexiElectric Benutzerhandbuch.

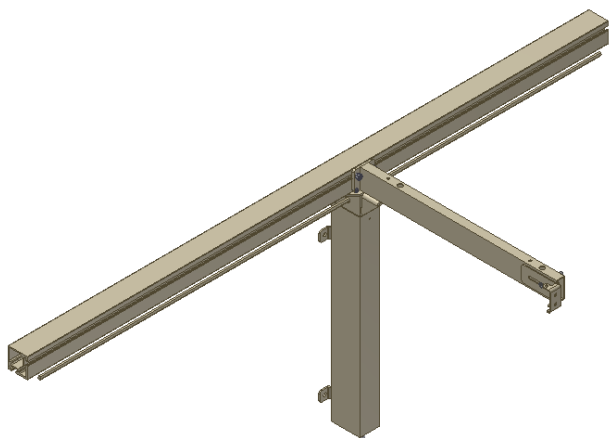
Hersteller: | Ropox A/S, DK-4700 Naestved, Tel.: +45 55 75 05 00
E-mail: info@ropox.dk, www.ropox.com



- Det første ben skydes på den ene alu-bjælke, og 6-kant akslen føres igennem hullet i benet. Skruerne spændes løst.

- Slide the first leg onto one of the aluminium profiles and pass the hexagonal shaft through the hole of the leg. Tighten the screws lightly.

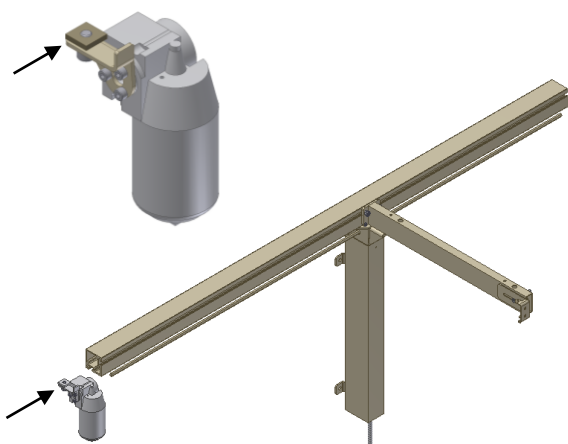
- Das erste Bein auf eines der Aluminiumprofile gleiten lassen und die Sechskantwelle durch das Loch des Beins anbringen. Die Schrauben leicht anziehen



- Knægten skydes ind i alu-bjælken og SKAL placeres over benet. Skruerne spændes løst.

- Slide the bracket into the aluminium profile. **MUST** be placed over the leg. Tighten the screws lightly.

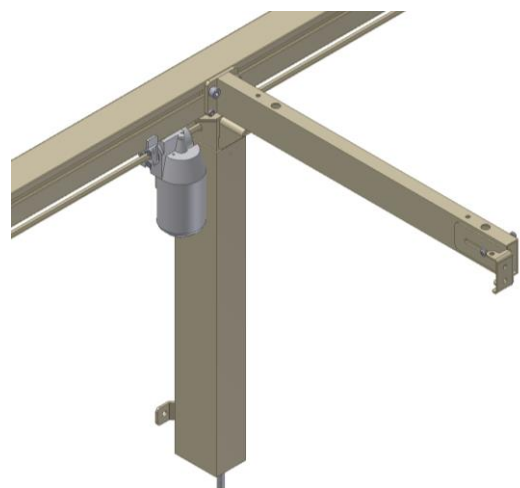
- Den Træger in das Aluminiumprofil einschieben. MUSS über dem Bein angebracht werden. Die Schrauben leicht anziehen.



- Møtrikken på motorbeslaget skydes ind i alu-bjælken på undersiden og 6 kant akslen føres igennem motoren. Skruerne spændes løst.

- Slide the nut of the motor fixture into the aluminium profile on the underside and guide the hexagonal shaft through the motor. Tighten the screws lightly.

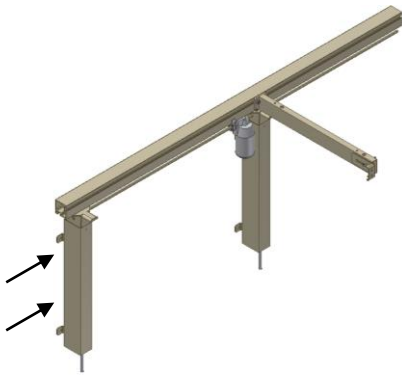
- Den Nutstein des Motorbeschlages auf der Unterseite in das Aluminiumprofil einschieben, und die Sechskantwelle durch den Motor stecken. Die Schrauben leicht anziehen.



- Motoren placeres ved siden af benet, og skruen spændes løst.

- Place the motor beside the leg and tighten the screw lightly.

- Den Motor neben dem Bein anbringen und die Schraube leicht anziehen.



- Det næste ben skydes ind i alu-bjælken. Skrueerne spændes løst.

- Slide the next leg into the aluminium profile. Tighten the screws lightly.

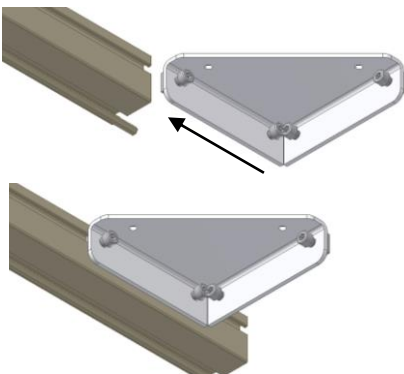
- Das nächste Bein in das Aluminiumprofil einschieben. Die Schrauben leicht anziehen.



- Endnu en knægt placeres over det nye ben. Hvis der skal anvendes ekstra knægte mellem de to viste, skal disse skydes ind forinden. Skrueerne spændes løst.

- Place the next bracket over the second leg. If extra brackets are required between the two brackets shown here, they must be mounted first. Tighten the screws lightly.

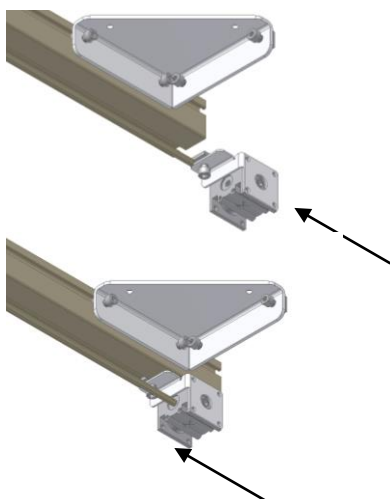
- Die nächste Auflagekonsole über dem neuen Bein anbringen. Werden zwischen den beiden gezeigten Trägern zusätzliche Träger benötigt, diese zuerst montieren. Die Schrauben leicht anziehen.



- Vinkelbeslagets to møtrikker skydes ind i alu-bjælken. !! Skrueerne spændes løst!!

- Slide the two nuts of the angular fitting into the aluminium profile!! Tighten the screws lightly!!

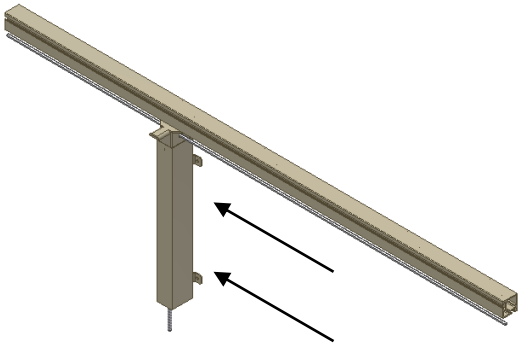
- Die beiden Nutsteine des Winkelbeschlages in das Aluminiumprofil einschieben!! Die Schrauben leicht anziehen!!



- Vinkel-gearhusets møtrik skydes ind i alu-bjælken. Vigtigt!! Vær opmærksom på, at gearet vender som på billederne!! 6-kant akslen føres ind i gearhuset. Skrueerne spændes løst.

- Slide the nut of the angular gear casing into the aluminium profile. Important!! See that the gear is placed as illustrated!! Place the hexagonal shaft in the gear casing. Tighten the screws lightly.

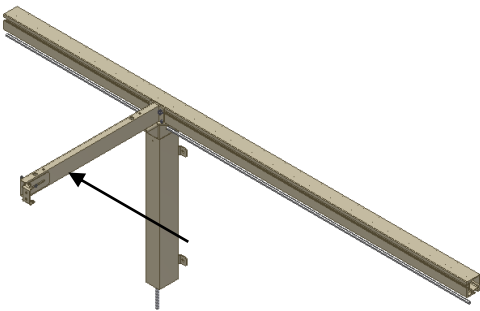
- Den Nutstein des Winkelgetriebegehäuses in das Aluminiumprofil einschieben. Wichtig!! Das Getriebe muss wie gezeigt angebracht werden!! Die Sechskantwelle ins Getriebegehäuse stecken. Die Schrauben leicht anziehen.



- Nu samles den anden side ud fra samme princip. Vent med at spænde noget, til hele stellet er samlet. Ben placeres.

- Now assemble the other side following the same procedure. Don't tighten the screws till the whole frame has been assembled. Place the leg.

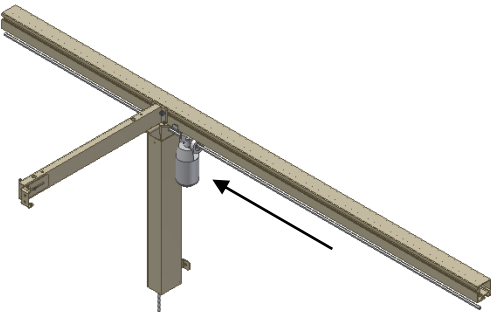
- Jetzt die andere Seite wie oben beschrieben zusammenbauen. Die Schrauben erst nach beendigtem Zusammenbau des Rahmens anziehen. Das Bein anbringen.



- Knægt placeres.

- Place the bracket.

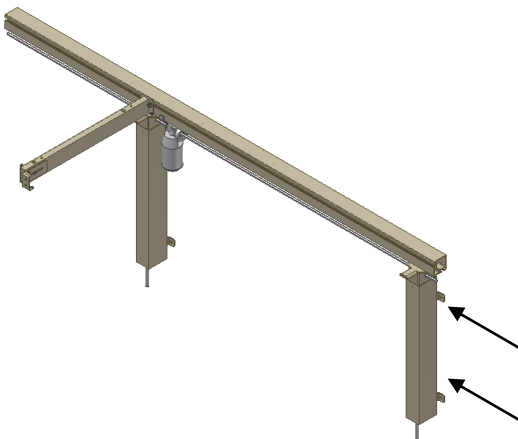
- Den Träger anbringen.



- Motor placeres.

- Place the motor.

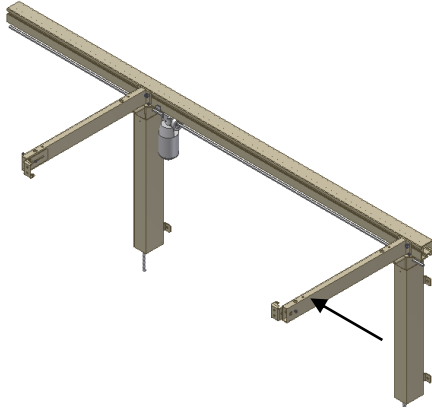
- Den Motor anbringen.



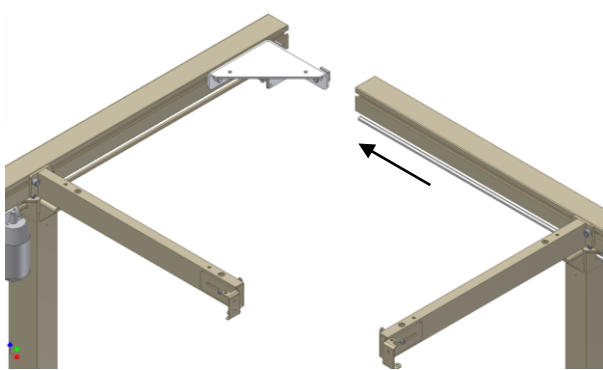
- Ben placeres.

- Place the leg.

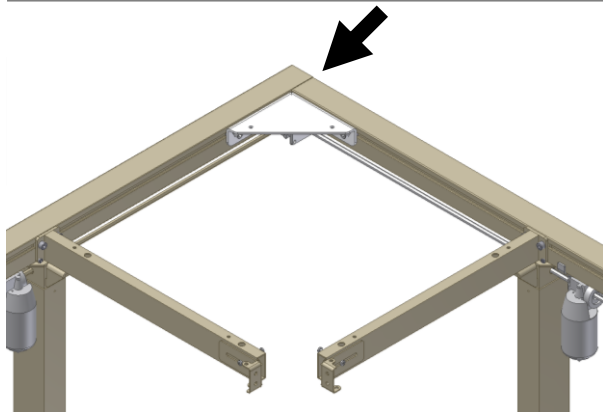
- Das Bein anbringen.



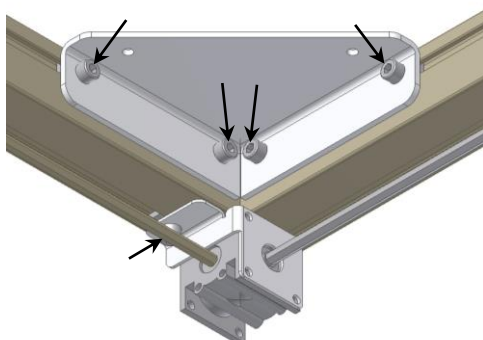
- Yderknægt placeres.
- Place the outermost bracket.
- Den äußeren Träger anbringen.



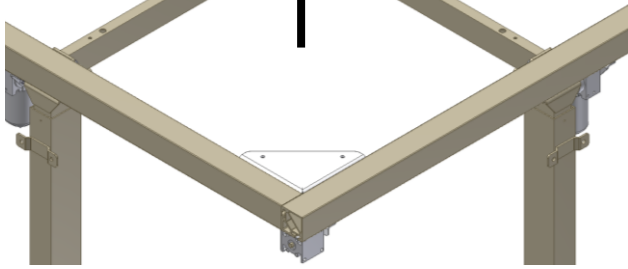
- De to stel samles nu i vinkelbeslaget. Sørg for at begge 6-kant aksler er helt i bund i gearhuset.
- Now assemble the two frames in the angular fitting. See that both hexagonal shafts have been pressed home in the gear casing.
- Jetzt die beiden Rahmen mit Winkelbeschlag zusammenbauen. Sicherstellen, dass die beiden Sechskantwellen im Getriebegehäuse richtig eingedrückt worden sind.



- Alu-profilerne placeres, så de flugter i hjørnet
- Place the aluminium profiles so that they are flush in the corner.
- Die Aluminiumprofile so anordnen, dass sie in der Ecke fluchten.



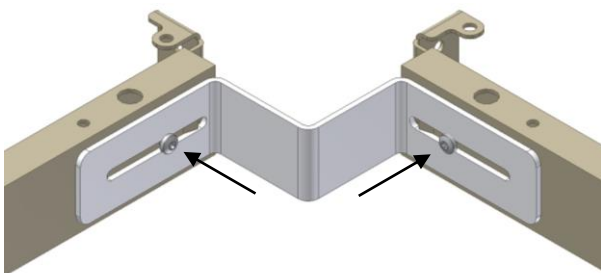
- De 4 skruer i vinkelbeslaget spændes samt den ene skruer i gearhusets beslag.
- Tighten the four screws of the angular fitting and one screw of the gear casing fitting.
- Die 4 Schrauben des Winkelbeschlages und eine Schraube des Getriebegehäusebeschlages anziehen.



- Samlebeslaget til knægtene monteres på de to knægte i stellet's hjørne. Flyt benene fra side til side indtil knægtene passer til beslaget som billedet viser. De to skruer spændes ind i knægten.

- Mount the assembly fitting on the two brackets in the corner of the frame. Move the legs from side to side until the brackets fit as illustrated. Tighten the two screws.

- Den Eckwinkel an die beiden Träger in der Ecke montieren. Die Beine von Seite zu Seite bewegen, bis die Träger wie gezeigt passen. Die beiden Schrauben anziehen.



- De 2 skruer fastspændes.

- Tighten the two screws.

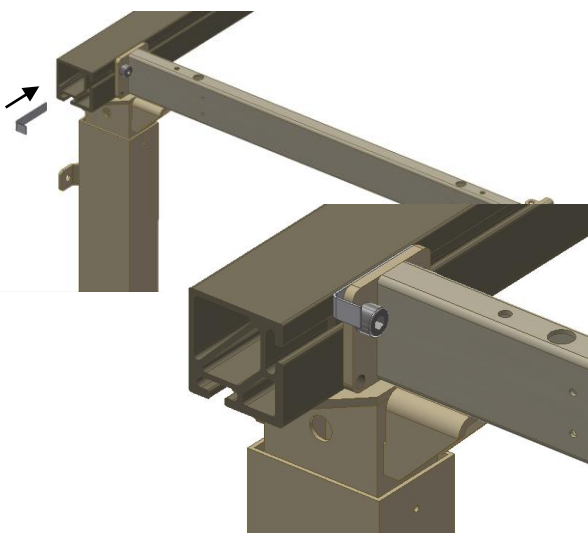
- Die beiden Schrauben anziehen



- Når alle ben og knægte er rettet ind og placeret i den ønsket position, spændes alle skruer!

- When all legs and brackets have been aligned and placed in the required position, tighten all screws!

- Nach Ausrichten und Anbringung aller Beine und Träger in der gewünschten Position alle Schrauben anziehen!



- Hvis knægten ikke er i vatter men peger opad, kan det afhjælpes med at montere medfølgende vinkel imellem knægte og aluprofilet!

- If support arm isn't level but points upwards, this can be rectified by mounting included angle between support arm and aluminum profile!

- Falls die Auflagekonsole nicht waagrecht ist, sondern nach oben zeigt, kann der beige-fügte Winkel zwischen der Auflagekonsole und dem Aluminiumprofil montiert werden!

Inden ibrugtagning følges anvisningerne i FlexiElectric manualen!

Before use follow the instructions of the FlexiElectric User Manual!

Vor Ingebrauchnahme die Anweisungen des FlexiElectric Benutzerhandbuches befolgen!



ROPOX A/S

Ringstedgade 221
DK – 4700 Næstved
Tel.: +45 55 75 05 00
E-mail: info@ropox.dk
www.ropox.dk



ROPOX A/S

Ringstedgade 221
DK – 4700 Naestved
Tel.: +45 55 75 05 00
E-mail: info@ropox.dk
www.ropox.com



ROPOX A/S

Ringstedgade 221
DK – 4700 Naestved
Tel.: +45 55 75 05 00
E-mail: info@ropox.dk
www.ropox.de