



Ropox Vision High-Low



Bruger manual / User Manual / Bedienungsanleitung

Denne folder skal altid opbevares ved produktet!

Indholdsfortegnelse:

1. INTRODUKTION	3
2. OVERENSSTEMMELSE MED EU-DIREKTIV	3
3. ANVENDELSE	3
4. TEKNISKE DATA	4
5. KOMPONENTLISTE	5
6. MONTERING GÆLDENDE FOR A+B BORDE	7
7. OPSTARTSPROCEDURE	9
8. TEST AF PRODUKTET FØR BRUG	9
9. SIKKER ANVENDELSE	10
10. BETJENING AF BORDET	11
11. RENGØRING/ VEDLIGEHOLDELSE	12
11.1 Rengøring af stel	12
11.2 Rengøring af bordplade, laminat	12
11.3 Vedligeholdelse	12
12. FEJLSØGNING	13
12.1 Bordet virker løst eller ustabil	13
12.2 Bordet kan ikke justeres i højden/skråstilling (føles meget svært at justere)	13
12.3 Bordet kører skævt	13
13. REKLAMATION	14

1. Introduktion

Vision High-Low er navnet på det nye højdeindstillelige bordprogram fra Ropox. Bordene er udført i et tidssvarende og smukt design. Vi mener, et produkt skal være funktionelt og smukt at se på – uanset hvem, der skal bruge det. Det kalder vi VISION.



Dette dokument SKAL altid følge produktet samt være læst af og til rådighed for brugeren

Korrekt anvendelse, betjening og inspektion er afgørende for effektivt og sikkert arbejde.



Dette produkt er højdeindstilleligt, og der er derfor risiko for klemningsfare. Enhver betjening skal ske af eller under kyndig vejledning af en voksen, som har læst og forstået vigtigheden af afsnit 8 "Sikker anvendelse"

Ved betjening af skråstilling (sænkning af bordpladen) kan der opstå risiko for klemningsfare mellem bordpladen og stellet. Det er derfor yderst vigtigt at sikre sig, at der ikke befinder sig legemsdele eller andre objekter mellem bordpladen og stellet, da der her er øget risiko for klemningsfare.

2. Overensstemmelse med EU-direktiv

Dette produkt er CE-mærket og forsikres derved at være i overensstemmelse med de grundlæggende krav vedr. funktion og sikkerhed med de aktuelle direktiver.

3. Anvendelse

Vision er designet til at opnå en for brugeren optimal arbejdshøjde. Det er et aktivitetsbord og må derfor ikke benyttes som løftebord eller personløfter.

Anvendelsen skal ske indendørs, under normale temperaturer og fugtighed i boligen.

4. Tekniske data

Produktnavn:	Ropox Vision High-Low
Varenummer:	Elektrisk: Vision High-Low, 90x60 cm, A 20-60800 Vision High-Low, 90x60 cm, B 20-60801 Vision High-Low, 120x60 cm, A 20-60810 Vision High-Low, 120x60 cm, B 20-60811 Vision High-Low, 90x90 cm, A 20-60812
Højdeindstilling:	62–127 cm inkl. bordplade
Materiale:	Stål St. 37, Div. kunststofemner
Bordplade:	Laminat
Overfladebehandling:	Pulverlakering, div. farver Chromating
Maks. belastning på stel (statisk):	100 kg jævnt belastet over hele bordpladen
Maks. løftekraft ved højdeindstilling (dynamisk):	80 kg
Max. belastning på en skråtstillet bordplade (statisk):	30 kg
Max. løftekraft ved skråtstilling af bordplade (dynamisk):	4 kg
Strømforsyning:	230VAC / 2,5A / 50Hz
Standby primær:	≤0,1W
Manøvrerspænding:	24VDC
Intermittens maks.:	Maks. 10 % svarende til 2 min aktiv / 18 min pause
Hastighed:	Ca. 38 ^{mm} / _{sec} ,
Løftetid vandring 65cm:	Ca. 17 sek.
Temperatur:	5-45° C
Luftfugtighed:	5-85 % (ikke kondenserende)
Reklamation:	Se afsnittet reklamation
Producent:	Ropox A/S, DK-4700 Næstved, Tlf.: +45 55 75 05 00 E-mail: info@ropox.dk , www.ropox.dk

5. Komponentliste

Bordplade 1stk

Indeholder:

Bordplader:

A 90x60cm: 64109060

B 90x60cm: 64109061

A 120x60cm: 64112060

B 120x60cm: 64112061

A 90x90cm: 64109090

Overramme: 1stk

A + B 90x60cm: 20-60800-117

A + B 120x60cm: 20-60800-101

A 90x90cm: 20-60800-106

Kontrolboks:

A: 93000179 1stk

B: 20-60800-126 1stk

Motorledning:

A: 93000068 2stk

B: 93000068 3stk

Strømledning:

93000006 1stk

Betjeningspanel til A bord:

93000039 1stk

Betjeningspanel til B bord:

93000039 1stk

93000182 1stk

Frontprofil:

90x60cm: 20-60320-077 1stk

120x60cm: 20-60320-108 1stk

90x90cm: 20-60320-077 1stk

Bordpladebeslag (kun A bord):

90x60cm: 97702-034 1stk

120x60cm: 97702-034 1stk

Motor til vinkelregulering af bordplade (kun B bord):

20-60800-127 1stk

Gearhus til vinkelregulering (kun B bord):

96000656 1stk

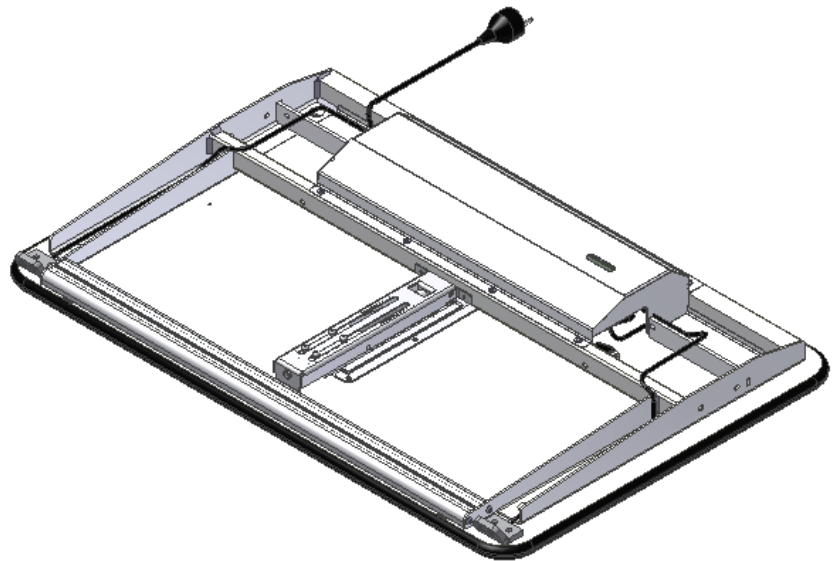
Hængsel til bordplade (kun B bord):

20-60320-140 2stk

Vinkelreguleringsbeslag (kun B bord):

90x60cm: 20-60320-026 1stk

120x60cm: 20-60320-026 2stk



Dæksel:

90x60cm: 20-60800-095 1stk

120x60cm: 20-60800-105 1stk

90x90cm: 20-60800-095 1stk

Ben med motor: 93000175 2stk



Fødder: 2stk

90x60cm: 20-60800-078

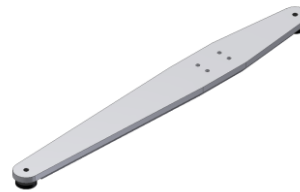
120x60cm: 20-60800-078

90x90: 20-60800-109

Indeholder

Justeringskrue \varnothing 32:

96100916 4stk



Unbraco nøgle 4mm:

95001019 1stk



Unbraco nøgle 5mm:

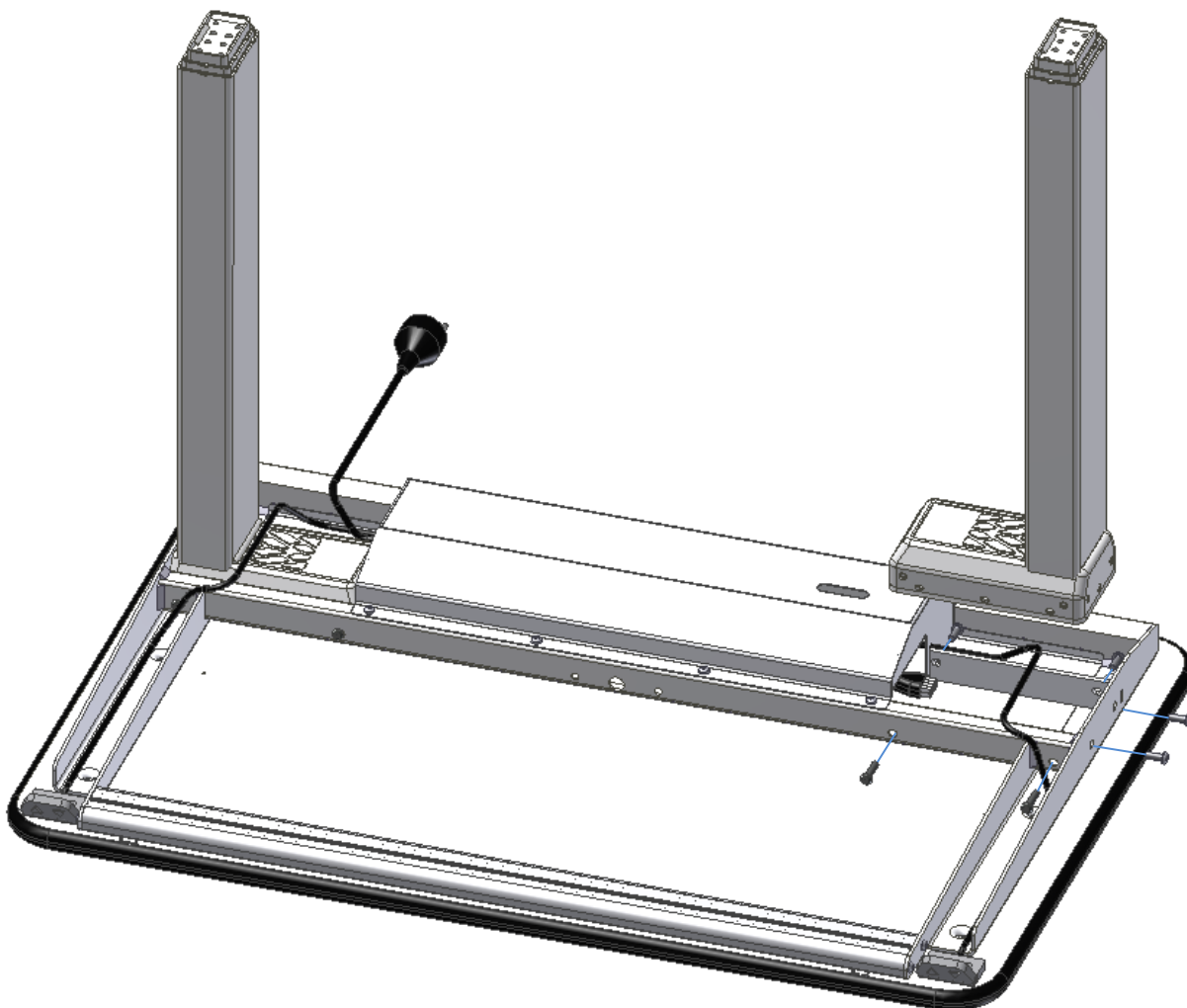
95000005 1stk



6. Montering gældende for A+B borde

Bordpladen skal ikke løftes ud af transportkassen før bordet er færdig monteret.

Monter begge ben på bordet. Motor huset skal ind under ledning for betjeningspanel. Monter motorledning i motorhuset. Spænd derefter de medfølgende skruer.



4stk M6x25

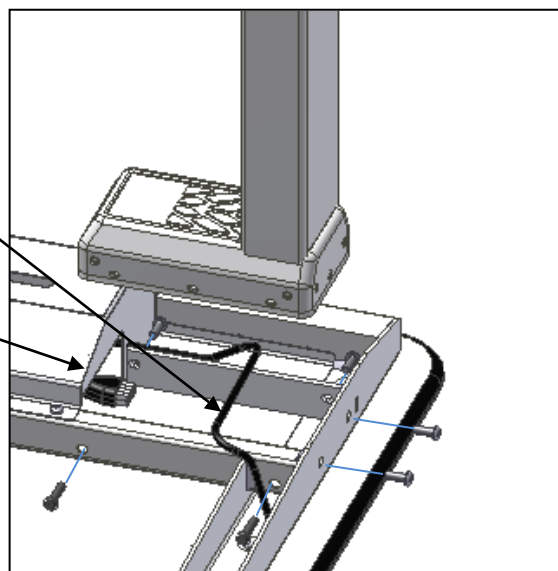


8stk M6x16



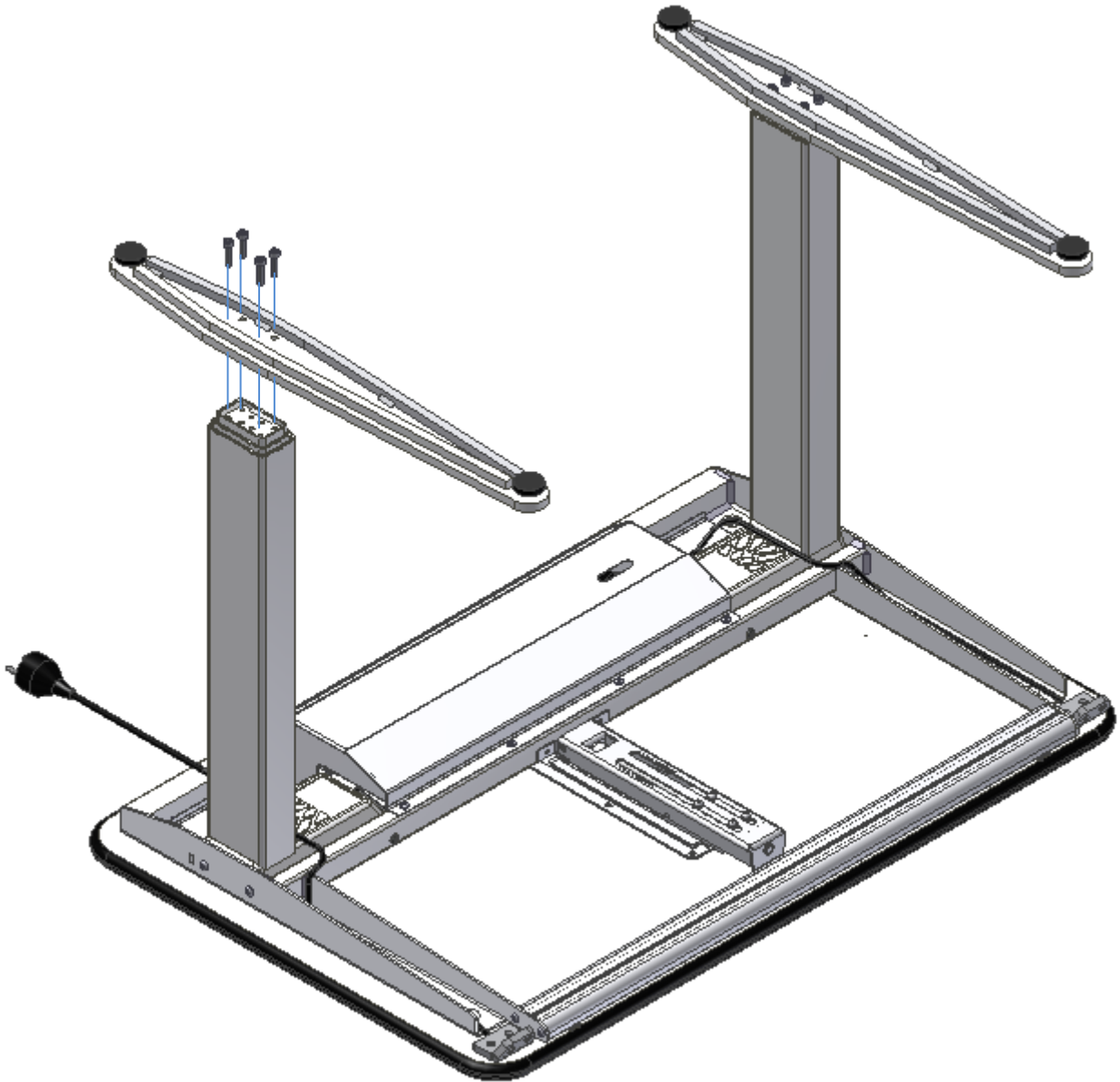
Ledning for
betjeningspanel

Motorledning



Monter fødder på benene

TF 200.0075_dk_uk_de



7. Opstartsprocedure

Model A (uden vinkelregulering af bordpladen):

1. Tryk på ned-pilen på betjeningspanelet til bordet er kørt helt ned i nederste position.
Hold knappen inde til bordet stopper helt.
2. Tryk på ned-pilen en gang til og hold knappen inde i 5 sek.
Bordet kan nu køres op.

Model B (med vinkelregulering af bordpladen):

1. Tryk på NED knappen på betjeningspanelet for højdejustering, kør bordet i nederste position.
Hold knappen inde til bordet stopper helt.
2. Tryk NED knappen ind igen og hold den i 5 sec.
Bordet kan nu køre op.
3. Tryk på ned-pilen på betjeningspanelet for vinkelregulering af bordpladen til denne er kørt helt ned i nederste position.
Hold knappen inde til bordpladen stopper helt.
4. Tryk på ned-pilen en gang til og hold knappen inde i 5 sek.
Bordpladen kan nu køres op.

8. Test af produktet før brug

Før produktet tages i brug, skal der altid udføres en komplet test af alle funktioner. Derefter skal der udføres test af produktet mindst en gang om året af kompetent personale:

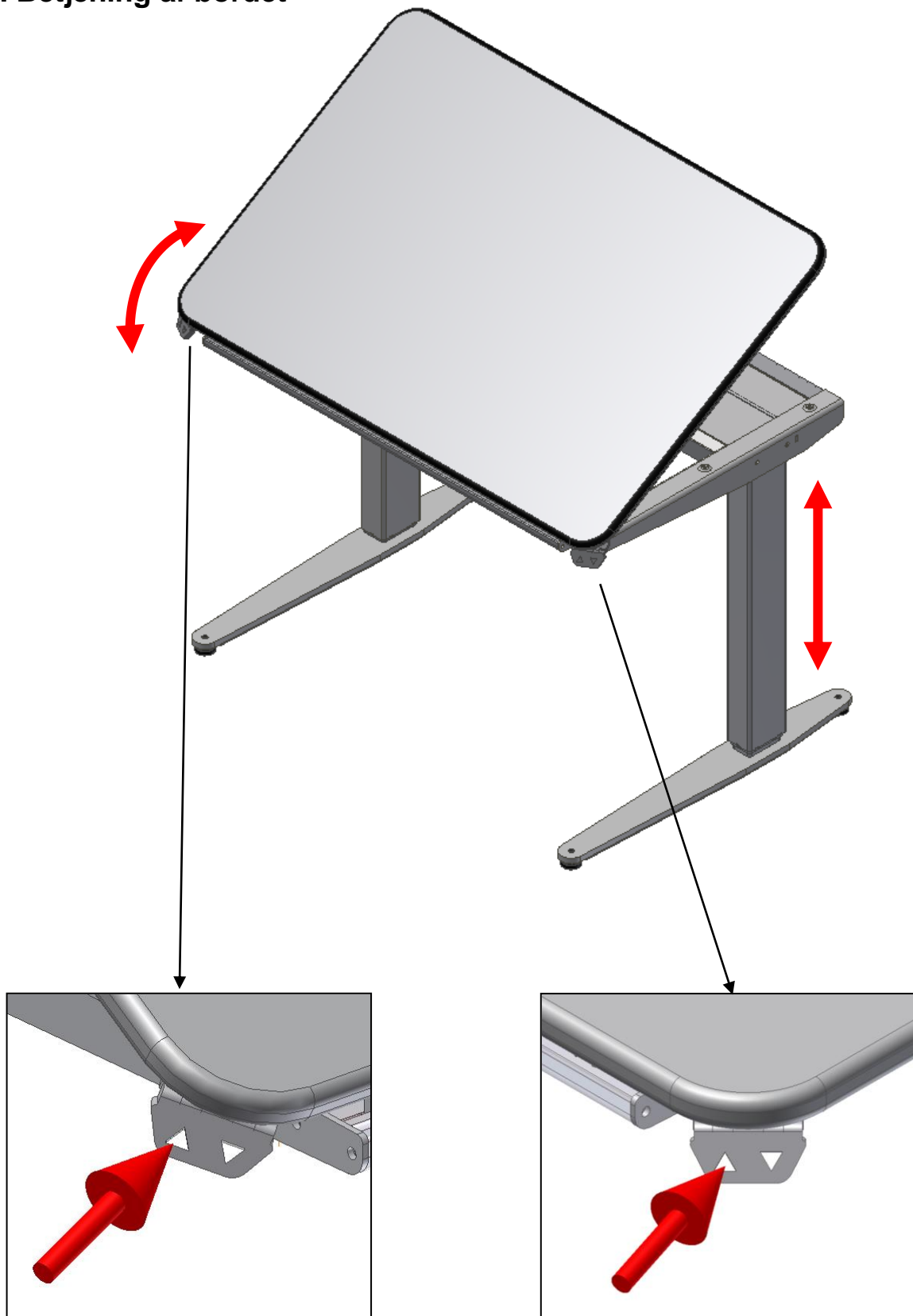
1. Der må ikke være belastning på bordet.
2. Der må ikke være genstande el. lignende, som kan hindre bordet i at bevæge sig indenfor højdeindstillingsintervallet.
3. Tilslut strømmen og kør bordet i nederste position. Tjek at bevægelsen sker på en jævn og kontrolleret måde.
4. Kø derefter bordet i øverste position, og tjek at bevægelsen er jævn og kontrolleret.
Hvis bordet har vinkelregulerbar bordplade
5. Udfør en komplet vinkelregulering af bordpladen. Tjek at bevægelsen er jævn og kontrolleret.

Er alle ovennævnte punkter kontrolleret, kan De nu benytte bordet.

9. Sikker anvendelse

- Ropox Vision High-Low må kun anvendes af personer, som har læst og forstået denne instruktion.
- Ropox Vision High-Low er et aktivitetsbord og må ikke benyttes som løftebord eller som personløfter.
- Ved anvendelse af armsupport, kontroller da, at armsupporten er monteret korrekt og stabilt inden produktet anvendes.
- Har bordet hjul anbefales det altid at have hjulene låst, når bordet ikke er ved at blive flyttet, for at undgå risici forbundet med, at bordet flytter sig utilsigtet.
- Enhver anvendelse skal ske på en sådan måde, at risikoen for skader på personer eller ejendom ikke opstår. Det er den person, som betjener bordet, der har ansvaret for, at ingen ommer til skade.
- Vær opmærksom på friplads over og under bordet, så bordet frit kan justeres i højden.
- Bordet må ikke betjenes, såfremt der er opstået fejl eller skader.
- Overbelast ikke bordet og vær sikker på, at belastningsfordelingen er korrekt.
- Ved inspektioner, service eller reparationer skal bordet frigøres for last.
- Enhver forandring, som kan påvirke bordets virkemåde eller opbygning, er ikke tilladt.
- Installation, service og reparationer må kun udføres af personale, som har tilstrækkelig kompetence.
- Kun Ropox's originale reservedele må benyttes ved udskiftning af dele. Benyttes andre reservedele kan reklamationsretten ophæves.

10. Betjening af bordet



11. Rengøring/ vedligeholdelse

11.1 Rengøring af stel

Stellet må tørres med en opvredet klud med lunkent vand og almindelige rengøringsmidler. Det er ikke tilladt at benytte ætsende/ slibende væsker eller slibende klude, børster og svampe.

Efter rengøring skal stellet aftørres, så det ikke er fugtigt.

11.2 Rengøring af bordplade, laminat

Laminatpladen rengøres med en blød klud hårdt opvredet i varmt vand evt. tilsat flydende opvaskemiddel uden sulfo, da dette med tiden giver en fedtet overflade. Pletter, der ikke kan fjernes med vand, kan ofte fjernes med lige dele klorin og vand eller med acetone. Ved brug af disse rengøringsmidler skal De sørge for udluftning og være opmærksom på, at bordstellet ikke tåler berøring med disse midler.

Pletter efter spritskrivere fjernes ved hjælp af almindeligt husholdningssprit. Blyantskrift fjernes ved hjælp af et almindeligt stykke blødt viskelæder. Ved tvivl vedrørende andre pletter, prøv først på et ikke synligt sted, da visse produkter kan skade laminatet, f.eks. svovlsyre etc. Visse kemikalier, blæk samt stærkt farvende frugtsafter kan, hvis det sidder i længere tid på pladen, give misfarvning, fordi farvepigmenterne binder sig til overfladen.

Brug aldrig ståluld, skurepulver og lignende slibende materialer eller rengøringsmidler, der afsætter en hinde på overfladen, f.eks. brun sæbe.

Efter hver rengøring anbefales det, at vaske af med en klud opvredet i rent vand, herefter aftørring med en tør klud.

11.3 Vedligeholdelse



Inspektioner, service og reparationer skal udføres af kompetent personale



Efter strømafbrydelse skal bordet altid nulstilles, inden det tages i brug

Bordet er vedligeholdelsesfrit. Smøring af bevægelige dele er foretaget for stallets levetid. Af sikkerhedsmæssige og driftsmæssige årsager anbefaler vi et årligt eftersyn af stallet:

- Kontroller at alle boltsamlinger er fastspændt.
- Kontroller at bordet frit og uhindret kan bevæge sig fra nederste position og til øverste position uden problemer.
- **Nulstilling af stallet:** Tryk på NED knappen og kørs stallet i bundposition. Tryk igen på NED knappen og fasthold trykket i yderligere 5sek. For at nulstille kontrolboksen. Check at bevægelsen sker på en jævn og kontrolleret måde. Vær opmærksom på, at netledningen skal kunne bevæge sig frit.
- Check at alle ledninger er monteret korrekt og er i ubeskadiget stand.

Kun Ropox's originale reservedele må benyttes ved udskiftning af dele. Benyttes andre reservedele kan garantien ophæves.

12. Fejlsøgning

12.1 Bordet virker løst eller ustabil

- Skruerne, der holder stellet sammen, er ikke spændt ordentligt.
- Efterspænd alle stallets skruer.

12.2 Bordet kan ikke justeres i højden/skråstilling (føles meget svært at justere)

- Check at der er net spænding til kontrolboksen, og at der er tændt på kontakten.
- Check ledninger og stikforbindelser mellem kontrolboks og motorer.
- Check ledning og stikforbindelse mellem kontrolboks og betjeningsenhed.

12.3 Bordet kører skævt

- Hvis stellet kører skævt, skal der udføres en "nulstilling" se under vedligeholdelse 11.3.

13. Reklamation

Se generelle salgs- og leveringsbetingelser på www.ropox.dk



ROPOX A/S

Ringstedgade 221
DK – 4700 Næstved
Tel.: +45 55 75 05 00
E-mail: info@ropox.dk
www.ropox.dk



Ropox Vision High-Low User Manual



Keep always this folder with product!

Contents:

1. INTRODUCTION	17
2. COMPLIANCE WITH EU-DIRECTIVES.....	17
3. APPLICATION	17
4. TECHNICAL DATA.....	18
5. LIST OF COMPONENTS	19
6. MOUNTING INSTRUCTIONS TABLE A+B	21
7. START-UP PROCEDURE	23
8. PERFORMANCE TEST.....	23
9. SAFETY IN USE	24
10. ADJUSTMENT OF TABLE.....	25
11. CLEANING/ MAINTENANCE	26
11.1 <i>Frame</i>	<i>26</i>
11.2 <i>Tabletop, laminated surfaces</i>	<i>26</i>
11.3 <i>Maintenance.....</i>	<i>26</i>
12. TROUBLE SHOOTING	27
12.1 <i>The table seems loose or unstable.....</i>	<i>277</i>
12.2 <i>The table cannot be adjusted in height or tilt adjustment seems very difficult.....</i>	<i>277</i>
12.3 <i>The table does not move straight.....</i>	<i>27</i>
13. COMPLAINTS	28

1. Introduction

Ropox Vision High-Low is the new range of modern height-adjustable Ropox tables. In our opinion a product must be functional and beautiful – no matter who is going to use it. That's what we call Vision.

Ropox Vision High-Low meets all needs and ensures ergonomically correct working positions for people with or without disability.



This document should always accompany the product and be read by and be available to the user. Correct use, operation and inspection are decisive factors for efficient and safe performance.



As this product is adjustable in height there is a risk of squeezing. The product must therefore always be operated by or under the guidance of an experienced adult, who has read and understood the importance of section 8 "Safety in use".

It is very important that there are no obstacles between the tilted tabletop and the frame to prevent any change of entrapment.

2. Compliance with EU-Directives and UK-Directives

This product has CE-marking according to the current Directives and thus complies with the basic safety requirements.

This product has UKCA-marking according to the current Directives and thus complies with the basic safety requirements.

3. Application

Vision High-Low is designed to obtain optimum working height for the user. It is an activity table not intended for lifting people or objects. Vision should be used indoor, at normal temperatures and humidity.

4. Technical data

Product:	Ropox Vision High-Low
Item numbers:	Electrical: Vision High-Low, 90x60 cm, A 20-60800 Vision High-Low, 90x60 cm, B 20-60801 Vision High-Low, 120x60 cm, A 20-60810 Vision High-Low, 120x60 cm, B 20-60811 Vision High-Low, 90x90 cm, A 20-60812
Height range:	62–127 cm incl. tabletop
Frame material:	Steel St. 37 Various plastic components
Surface treatment:	Powder coating, various colours Chromating
Tabletop:	Etronit-M laminate
Max. load on the table (static):	100 kg evenly distributed over the entire tabletop
Max. load during lifting (dynamic):	80 kg
Max. load on the tabletop tilted (static):	30 kg
Max. load during tilting the tabletop (dynamic):	4 kg
Power supply:	230VAC / 2.5A / 50 Hz - Alternatively 100VAC / 50/60 Hz
Standby primary:	≤0,1W
Control voltage:	24VDC
Duty circle:	Max. 10 % conform to 2 min. active / 18 min. pause
Speed:	Approx. 38 ^{mm} / _{sec}
Temperature:	5-45°C
Air humidity:	5-85% (non-condensing)
Complaints:	See complaints, section 14
Manufacturer:	Ropox A/S, DK-4700 Naestved, Tlf.: +45 55 75 05 00 E-mail: info@ropox.dk, www.ropox.com

5. List of components

Tabletop 1pc
Contained in tabletop:

Tabletop:

A 90x60cm: 64109060

B 90x60cm: 64109061

A 120x60cm: 64112060

B 120x60cm: 64112061

A 90x90cm: 64109090

Frame: 1pc

A + B 90x60cm: 20-60800-117

A + B 120x60cm: 20-60800-101

A 90x90cm: 20-60800-106

Control unit:

A: 93000179 1pc

B: 20-60800-126 1pc

Motor cable:

A: 93000068 2pcs

B: 93000068 3pcs

Power cable:

93000006 1pc

Control switch for table A :

93000039 1pc

Control switch for table B:

93000039 1pc

93000182 1pc

Front profile:

90x60cm: 20-60320-077 1pc

120x60cm: 20-60320-108 1pc

90x90cm: 20-60320-077 1pc

Bracket for tabletop (only for table A):

90x60cm: 97702-034 1pc

120x60cm: 97702-034 1pc

Motor for tilting the tabletop (only for table B):

20-60800-127 1pc

Gear housings for tilting (only for table B):

96000656 1pc

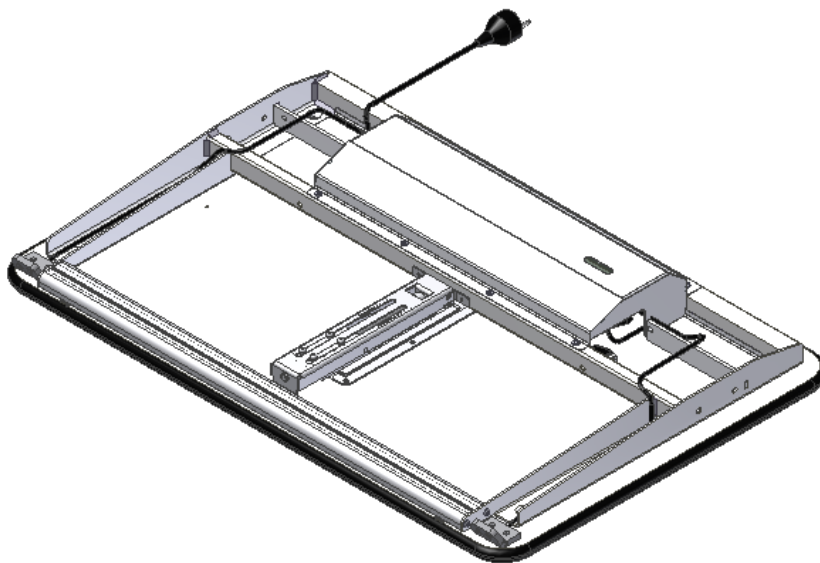
Hinge for tabletop (only for table B):

20-60320-140 2pcs

Angle adjustment bracket (only for table B):

90x60cm: 20-60320-026 1pc

120x60cm: 20-60320-026 2pcs



Cover:

90x60cm: 20-60800-095 1pc

120x60cm: 20-60800-105 1pc

90x90cm: 20-60800-095 1pc

Leg with motor: 93000175 2pcs



Feet: 2pcs

90x60cm: 20-60800-078

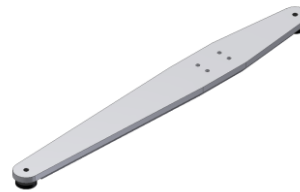
120x60cm: 20-60800-078

90x90: 20-60800-109

Contained in feet

Adjustment screw $\varnothing 32$:

96100916 4pcs



Allen key 4mm:

95001019 1pc



Allen key 5mm:

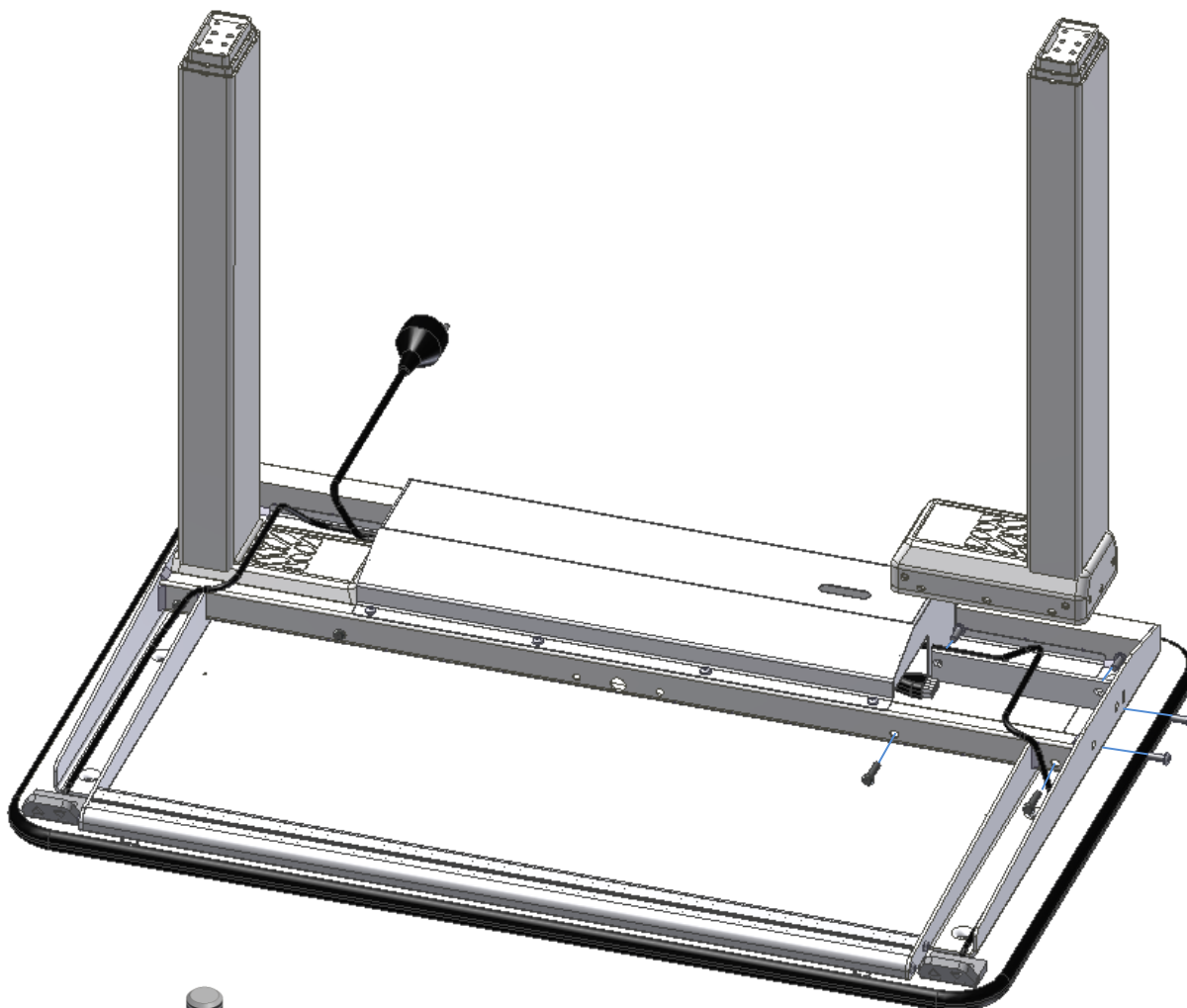
95000005 1pc



6. Mounting instructions table A+B

Keep worktop in box while mounting.

Mount both legs on the table. Place motor housing under/beneath the switch control. Mount motor cable into motor housing. Fasten afterwards with enclosed screws.



4pcs M6x25

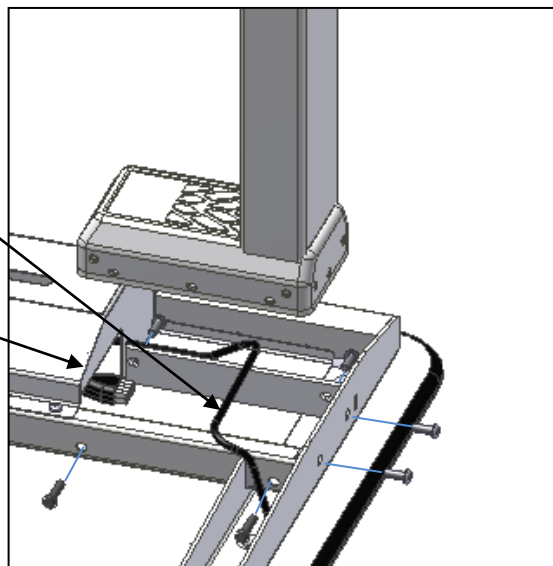


8pcs M6x16

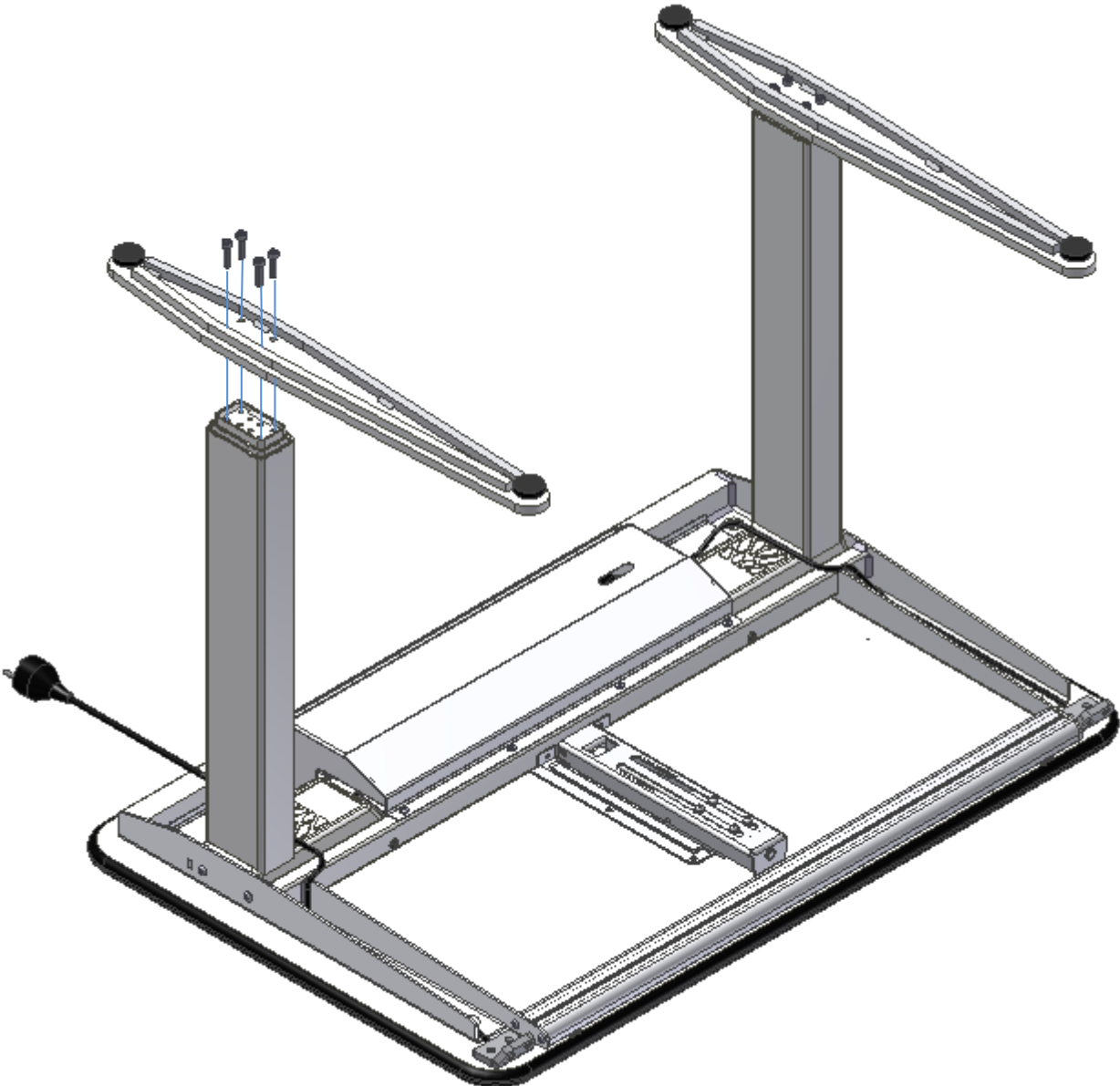


Cable for control switch

Cable for motor



Mount feet on the legs



8pcs. M6x25



7. Start-up procedure

Model A (without tiltable table top):

1. Press DOWN on the control switch for heightadjustment, move the table to bottom position. Hold the button until the table stops completely.
2. Press the DOWN button again and keep it depressed for 5 sec. The table can now move up.

Model B (with tiltable table top):

1. Press DOWN on the control switch for heightadjustment, move the table to bottom position. Hold the button until the table stops completely.
2. Press the DOWN button again and keep it depressed for 5 sec. The table can now move up.
3. Press DOWN on the control switch for tilting the tabletop, move the tabletop to bottom position. Hold the button until the tabletop stops completely.
4. Press the DOWN button again and keep it depressed for 5 sec. The tabletop can now move up.

8. Performance test

After mounting and prior to use all functions of the table must be tested. After that a performance test must be carried out at least once a year by competent personnel:

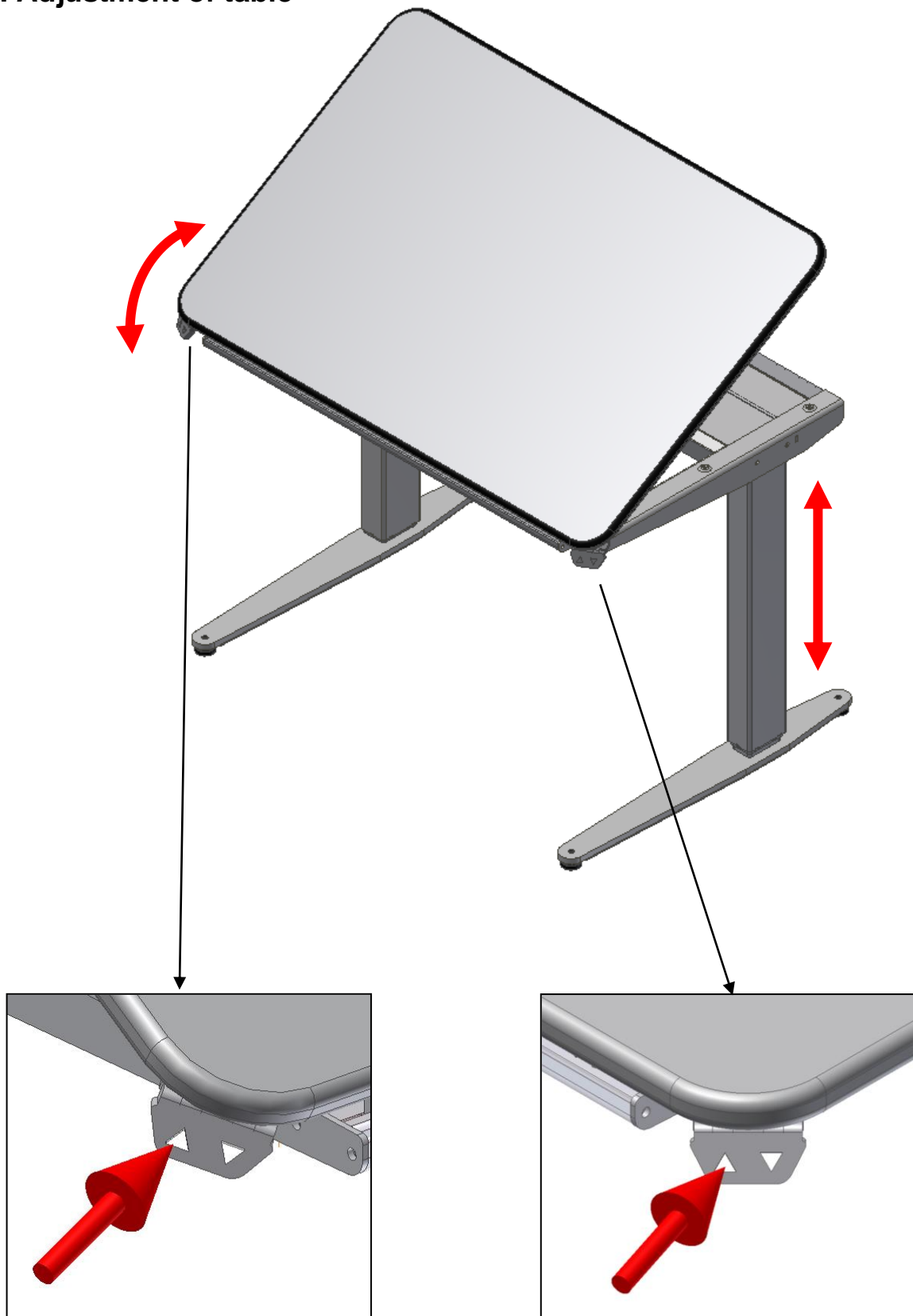
1. There must be no load on the table.
2. There must be no objekt or the like preventing the table from moving freely within the range of height adjustment.
3. Connect the power cable and move the table to buttom position. Check that the movement is even and smooth.
4. Then move the table to top position and check that the movement is even and smooth.
If the table has a tiltable table top:
5. Make sure to execute a complete inclination of tabletop. Check that the movement is even and smooth.

When all these tests have been carried out the table is ready for use.

9. Safety in use

- Ropox Vision High-Low should only be used by people who have read and understood these instructions.
- Ropox Vision High-Low is not intended for lifting people or objects.
- When using the table with arm supports, verify that the supports are correctly placed and stable before using the product.
- If the table has caster wheels, it is recommended to always have the casters locked whenever the table is not being moved. This is to avoid any risk associated with unintentional movement of the table.
- Always use the table in a manner precluding the risk of damage to persons or property. The person, who operates the table, is responsible for avoiding damage or injury.
- Children and people with reduced observational ability must only be allowed to operate the table under supervision.
- When the table is used in publicly accessible locations where children or other people with reduced observational capability may get close to it, the person operating the table must pay utmost attention in order to prevent dangerous situations.
- Make sure that there is free space above and below the table to allow height adjustment.
- Do not operate the table in the case of errors or damage.
- Do not overload the table and make sure that the load distribution is correct.
- In connection with inspections, service or repairs make sure that the table is not loaded.
- Any modification of the table, which may influence its operation or construction, is forbidden.
- Only use Ropox original spare parts as replacement parts. If other spare parts are used, the guarantee may become void.

10. Adjustment of table



11. Cleaning/ Maintenance

11.1 Frame

Clean the frame with a damp cloth using lukewarm water and ordinary cleaning agents. Do not use corrosive/ abrasive liquids or grinding cloths, brushes or sponges. Dry the frame after cleaning.

11.2 Tabletop, laminated surfaces

Clean the Etronit-M surface with a soft cloth firmly wrung in hot water with a little liquid detergent. The detergent should be without sulphonic soap as this may result in a greasy surface. Stains that cannot be removed with water can often be removed with a mixture of equal parts chlorine bleaching and water or with acetone. When using these products see that the room is sufficiently ventilated and note that these products should not be used on the frame.

Stains from felt-tip pencils can be removed using methylated spirit and pencil strokes can be removed with a piece of eraser. In case of doubt, we recommend you to experiment on a spot that cannot be seen as certain products may damage the laminate, e.g. sulphuric acid etc.

Some chemicals, ink and strongly colouring fruit juices may cause discoloration if they remain on the table for a longer period of time as the pigmentation sticks to the surface. Do not use steel wool, scouring powder and other abrasive products or detergents leaving a film on the surface, e.g. yellow soap.

After cleaning, wash the table with a soft cloth firmly wrung in clean water and dry with a cloth.

11.3 Maintenance



Inspections, service and repairs must be carried out by competent personnel.



After power failures always reset the table before use.

The frame is maintenance-free and the moving parts have been lubricated for life. For reasons of safety and liability we recommend inspection of the frame once a year:

- Check that all bolts have been tightened.
- Check that the table moves freely and without problems from bottom to top position.
- **Resetting the frame:** Press the DOWN button and adjust the frame to bottom position. Press the DOWN button once more and keep it pressed for 5 sec. to reset the control unit. Check that the movement is smooth and even. Make sure that the mains cable moves freely.
- Check that all cables have been mounted correctly and are undamaged.

Only use Ropox original spare parts as replacement parts. If other spare parts are used, the guarantee may become void.

12. Trouble shooting

12.1 The table seems loose or unstable

- The screws assembling the frame have not been securely tightened.
- Tighten all screws of the frame. See assembly instructions.

12.2 The table cannot be adjusted in height or tilt adjustment seems very difficult

- Check mains voltage to control unit and that the power has been switched on.
- Check cables and plug-in connections between control unit and motor.
- Check cable and plug-in connection between control unit and hand control switch.

12.3 The table does not move straight

- If the table does not move straight it must be reset. See Maintenance 11.3 "Resetting".

13. Complaints

We refer to our general Terms of sale and delivery on our homepage www.ropox.com



ROPOX A/S

Ringstedgade 221
DK – 4700 Naestved
Tel.: +45 55 75 05 00
E-mail: info@ropox.dk
www.ropox.com



Ropox Vision High-Low



Bedienungsanleitung

Verbleibt beim Kunden!

Inhaltsverzeichnis:

1. EINLEITUNG	31
2. ÜBEREINSTIMMUNG MIT EU-RICHTLINIEN	31
3. ANWENDUNG	31
4. TECHNISCHE DATEN	32
5. KOMPONENTENLISTE	33
6. MONTAGEANLEITUNG TISCH A+B	35
8STÜCK M6X16	35
7. START-UP VERFAHREN	37
8. FUNKTIONSPRÜFUNG	37
9. HINWEISE ZUR SICHERHEIT	38
10. BEDIENUNG	39
11. REINIGUNG/ WARTUNG	40
<i>11.1 Reinigung des Rahmens</i>	<i>400</i>
<i>11.2 Reinigung der Tischplatte, Laminatoberfläche</i>	<i>40</i>
<i>11.3 Wartung</i>	<i>40</i>
12. FEHLERSUCHE	41
<i>12.1 Der Rahmen ist instabil</i>	<i>41</i>
<i>12.2 Der Rahmen lässt sich schwierig in der Höhe verstellen/schrägstellen</i>	<i>41</i>
<i>12.3 Das Gestell bewegt sich schief</i>	<i>41</i>
13. REKLAMATIONEN	42

1. Einleitung

Ropox Vision High-Low ist der Name des neuen höhenverstellbaren Ropox Tischprogramms in zeitgerechtem und schönem Design. Produkt Nach unserer Auffassung muss ein Produkt funktionell und schön sein – ungeachtet wer es benutzt. Das ist VISION.



Dieses Handbuch muss vom Benutzer durchgelesen sein und immer das Produkt begleiten.

Die korrekte Anwendung, Bedienung und Wartung sind für die effektive und sichere Leistung entscheidend.



Dieses Produkt ist höhenverstellbar und deshalb besteht Klemmungsgefahr. Die Bedienung muss von oder unter der Anleitung eines erfahrenen Erwachsenen erfolgen, der die Wichtigkeit des Abschnittes 8 „Hinweise zur Sicherheit“ verstanden hat.

Bei der Schrägverstellung (Absenken der Tischplatte) besteht Risiko für Einklemmung zwischen Tischplatte und Rahmen. Es muss deshalb sichergestellt werden, dass sich keine Körperteile oder andere Objekte zwischen Tischplatte und Rahmen befinden!!

2. Übereinstimmung mit EU-Richtlinien

Dieses Produkt hat eine CE-Kennzeichnung und entspricht somit den grundsätzlichen funktions- und sicherheitstechnischen Anforderungen der geltenden Richtlinien.

3. Anwendung

Ropox Vision High-Low ist im Hinblick auf die Erreichung der für den Benutzer optimalen Arbeitshöhe entwickelt. Es handelt sich um einen Aktivitätstisch und Gegenstände und Personen dürfen deshalb nicht mit dem Tisch angehoben werden.

Das Produkt innen, bei normalen Temperaturen und Feuchtigkeit in der Wohnung benutzen.

4. Technische Daten

Produktname:	Ropox Vision High-Low
Warennr.:	Elektrisch: Vision High-Low, 90x60 cm, A 20-60800 Vision High-Low, 90x60 cm, B 20-60801 Vision High-Low, 120x60 cm, A 20-60810 Vision High-Low, 120x60 cm, B 20-60811 Vision High-Low, 90x90 cm, A 20-60812
Höhenverstellung:	62–127 cm einschl. Tischplatte
Material:	Stahl St. 37 Verschiedene Kunststoffteile
Oberflächenbehandlung:	Pulverlackierung, verschiedene Farben Blauchromat
Max. Belastung, Rahmen (statisch):	100 kg über die ganze Tischplatte regelmäßig verteilt
Max. Hubkraft, bei Höhenverstellung (dynamisch):	80 kg
Max. Belastung, Tischplatte schrägverstellt (statisch):	30 kg
Max. Hubkraft, bei Schrägverstellung der Tischplatte (dynamisch):	4 kg
Stromversorgung:	230VAC / 2,5A / 50Hz
Standby primär:	≤0,1W
Steuerspannung:	24VDC
Einschaltdauer.:	Max 10% oder 2 Min aktiv / 18 Min Pause
Geschwindigkeit:	Ca. 38 ^{mm} / _{sec}
Temperatur:	5-45°C
Luftfeuchtigkeit:	5-85% (nicht kondensierend)
Gewährleistung:	Siehe Gewährleistung
Hersteller:	Ropox A/S, DK-4700 Naestved, Tel.: +45 55 75 05 00 E-mail: info@ropox.dk , www.ropox.de

5. Komponentenliste

Tischplatte 1Stück

Tischplatte enthält:

Tischplatte:

A 90x60cm: 64109060

B 90x60cm: 64109061

A 120x60cm: 64112060

B 120x60cm: 64112061

A 90x90cm: 64109090

Rahmen: 1Stück

A + B 90x60cm: 20-60800-117

A + B 120x60cm: 20-60800-101

A 90x90cm: 20-60800-106

Steuerung:

A: 93000179 1Stück

B: 20-60800-126 1Stück

Motorkabel:

A: 93000068 2Stück

B: 93000068 3Stück

Stromkabel:

93000006 1Stück

Handschalter für Tisch A :

93000039 1Stück

Handschalter für Tisch B:

93000039 1Stück

93000182 1Stück

Front Profil:

90x60cm: 20-60320-077 1Stück

120x60cm: 20-60320-108 1Stück

90x90cm: 20-60320-077 1Stück

Tischplattenbeschlag (Nur für Tisch A):

90x60cm: 97702-034 1Stück

120x60cm: 97702-034 1Stück

Motor für Schrägverstellung (Nur für Tisch B):

20-60800-127 1Stück

Getriebegehäuse für Schrägstellung (Nur für Tisch B):

96000656 1Stück

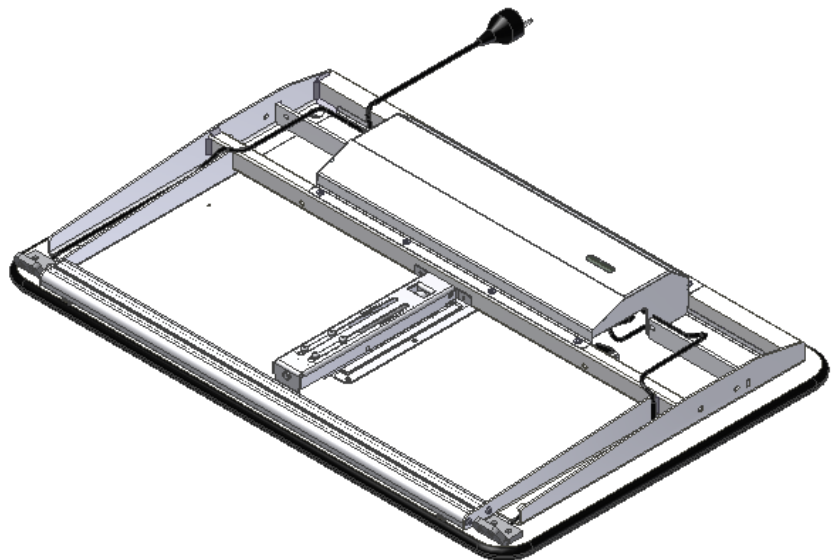
Scharnier für Tischplatte (Nur für Tisch B):

20-60320-140 2Stück

Neigungsbeschlag für Vision (Nur für Tisch B):

90x60cm: 20-60320-026 1Stück

120x60cm: 20-60320-026 2Stück



Abdeckung:

90x60cm: 20-60800-095 1Stück

120x60cm: 20-60800-105 1Stück

90x90cm: 20-60800-095 1Stück

Bein mit Motor: 93000175 2Stück



Füße: 2Stück

90x60cm: 20-60800-078

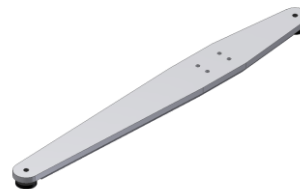
120x60cm: 20-60800-078

90x90: 20-60800-109

Enthält

Stellschraube \varnothing 32:

96100916 4Stück



Inbusschlüssel 4mm:

95001019 1Stück



Inbusschlüssel 5mm:

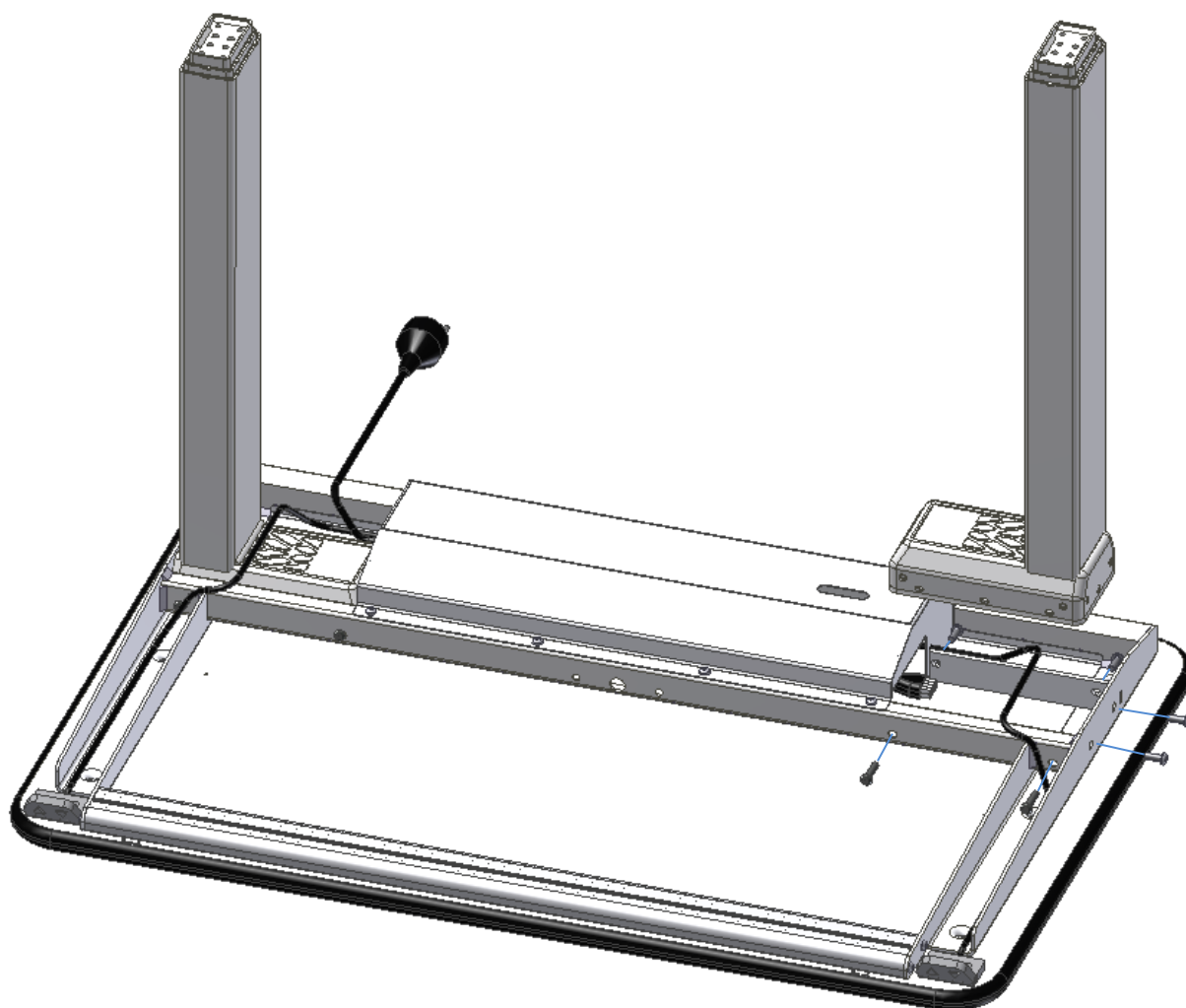
95000005 1Stück



6. Montageanleitung Tisch A+B

Die Tischplatte in Verpackung liegen / verbleiben lassen bis Montagebeendigung.

Beide Beine auf dem Tisch montieren. Das Motorgehäuse unter der Bedienungstaster plazieren. Das Motorkabel im Motorgehäuse montieren. Nachfolgend die beigefügten Schrauben anziehen.



4Stück M6x25

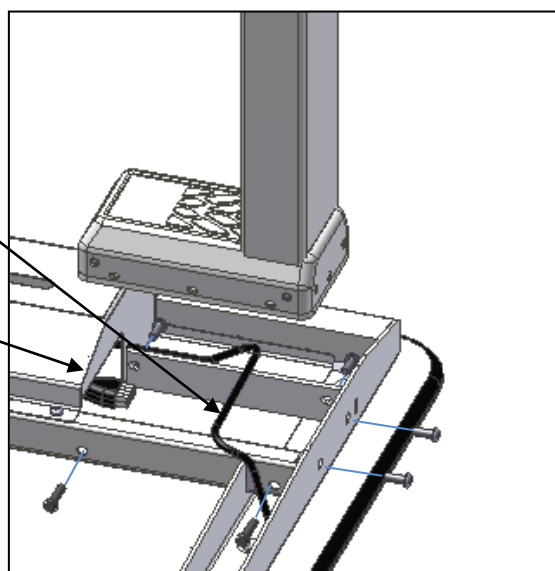


8Stück M6x16

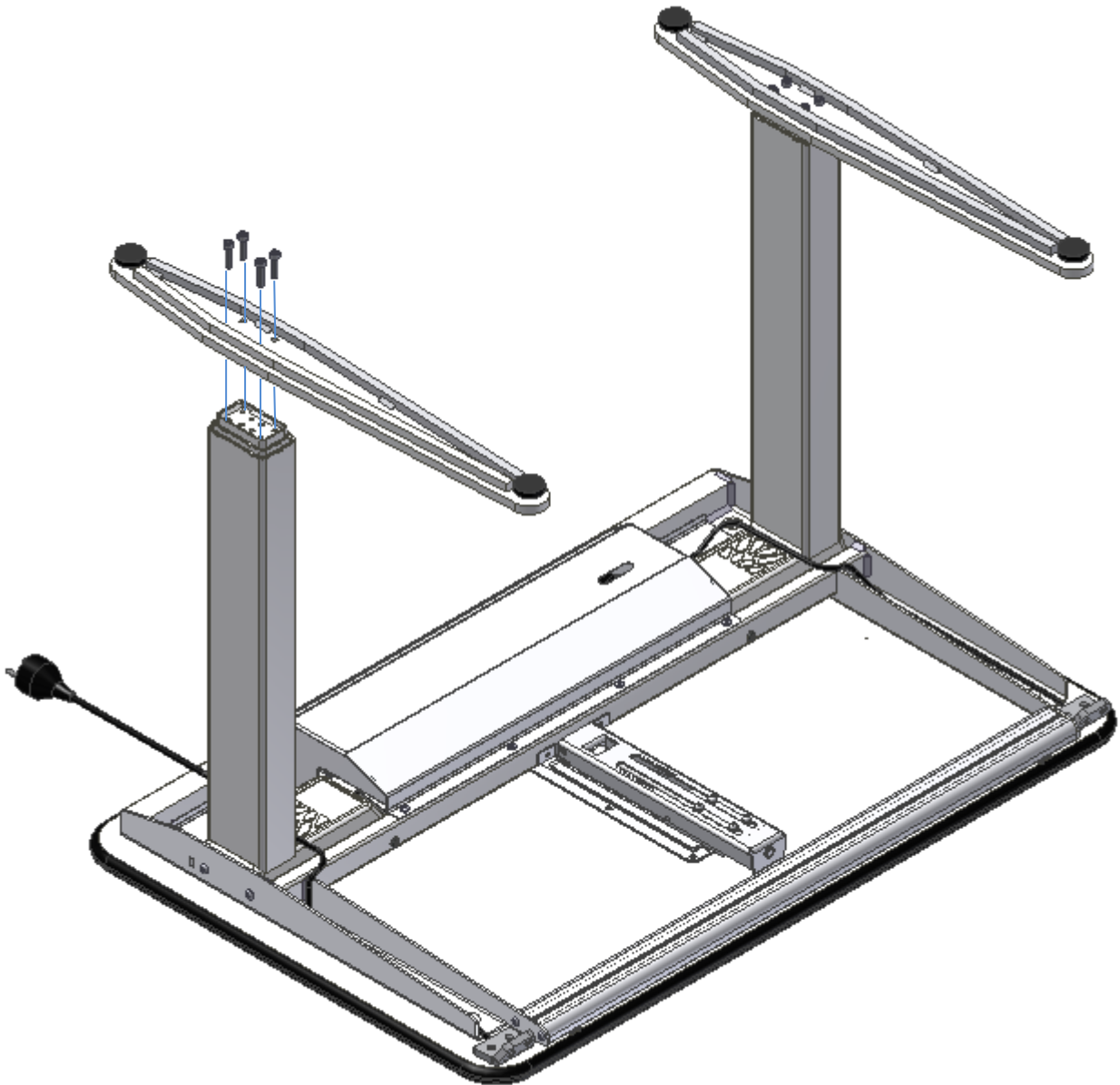


Kabelführung für
Bedienung

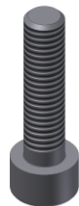
Motorkabel



Die Füße auf den Beinen montieren.



8Stück M6x25



7. Start-up Verfahren

Modell A (ohne schrägverstellbare Tischplatte):

1. Die ABWÄRTS Taste der Tischplatte drücken bis das Gestell in die unterste Position gefahren ist.
Den Druck festhalten und abwarten das der Tisch ganz stoppt.
2. Nocheinmal die Taste eindrücken und den Druck äußerliche 5 Sekunden festhalten damit die Steuerung auf Null gestellt wird. Der Tisch kann jetzt nach oben fahren.

Modell B (mit schrägverstellbare Tischplatte):

1. Die ABWÄRTS Taste der Tischplatte drücken bis das Gestell in die unterste Position gefahren ist.
Den Druck festhalten und abwarten das der Tisch ganz stoppt.
2. Nocheinmal die Taste eindrücken und den Druck äußerliche 5 Sekunden festhalten damit die Steuerung auf Null gestellt wird. Der Tisch kann jetzt nach oben fahren.
3. Die ABWÄRTS Taste der Schräverstellungsbedienung drücken, und Tischplatte in die unterste Position fahren. Den Druck festhalten und abwarten das der Tischplatte ganz stoppt.
4. Nocheinmal die Taste eindrücken und den Druck äußerliche 5 Sekunden festhalten. Die Tischplatte kann jetzt nach oben bewegt/gefahren werden.

8. Funktionsprüfung

Nach beendigter Montage und vor Ingebrauchnahme müssen alle Funktionen des Tisches geprüft werden. Nachfolgend muss eine Funktionsprüfung mindestens einmal jährlich von geschultem Personal durchgeführt werden:

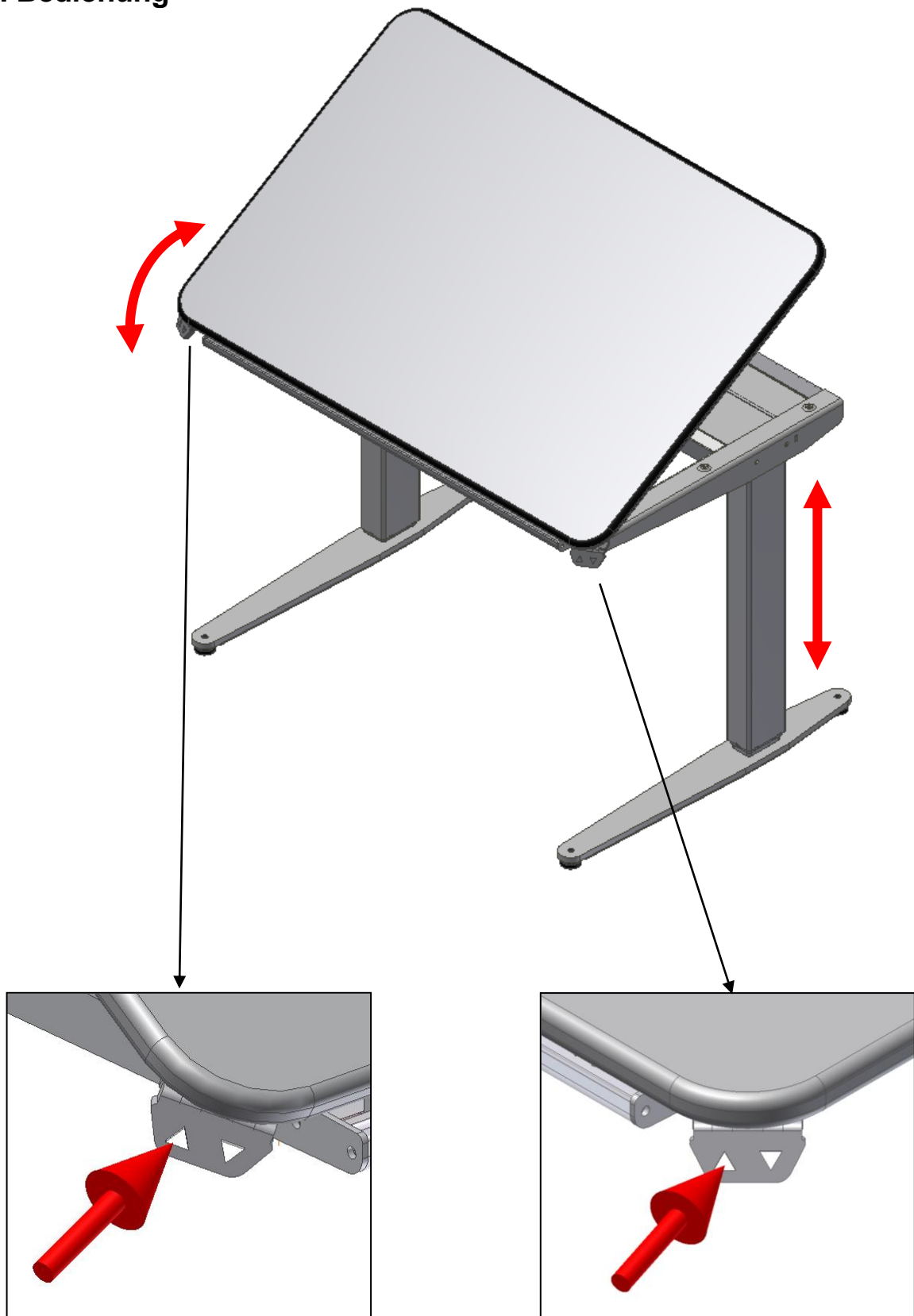
1. Der Tisch darf nicht belastet sein.
2. Keine Gegenstände u.ä. dürfen die Bewegung des Tisches innerhalb des Höhenverstellbereiches hindern.
3. Das Stromkabel verbinden und das Gestell in die unterste Position fahren.Kontrollieren das dia Bewegung gleichmäßig und auf kontrollierter Weise geschieht.
4. Danach die Tischplatte in die oberste Position fahren und kontrollieren dass die Bewegung gleichmäßig und auf kontrollierter Weise geschieht.
Für Modell mit schrägverstellbare Tischplatte:
5. Ausprobieren ob die Schrägverstellungsfunktion korrekt, gleichmässig und auf kontrollierter Weise funktioniert.

Der Tisch darf jetzt benutzt werden.

9. Hinweise zur Sicherheit

- Der Tisch darf nur von Personen benutzt werden, die dieses Handbuch durchgelesen und verstanden haben.
- VISION ist ein Aktivitätstisch und nicht für das Hochheben von Personen oder Gegenständen vorgesehen.
- Vor Ingebrauchnahme des Produkts: Wenn Sie den Tisch mit Armstützen verwenden, muss überprüft werden, ob die Stützen richtig platziert und stabil sind.
- Wenn der Tisch über Schwenkräder verfügt, sollten diese immer verschlossen sein, wenn der Tisch nicht in Bewegung ist, um unbeabsichtigte Bewegung des Tisches und damit verbundene Risiken zu verhindern.
- Immer den Tisch so benutzen, dass Schäden an Personen und Gegenständen vermieden werden. Die Person, die den Tisch bedient, ist für die Vermeidung von Schäden oder Verletzungen verantwortlich.
- Sicherstellen, dass über und unter dem Tisch genügend Platz für die Höhenverstellung vorhanden ist.
- Der Tisch darf nicht benutzt werden, falls Fehler oder Beschädigungen festgestellt werden.
- Nicht den Tisch überlasten und sicherstellen, dass die Verteilung der Belastung korrekt ist.
- Bei Funktionsprüfungen, Wartung oder Reparaturen sicherstellen, dass der Tisch nicht belastet ist.
- Änderungen des Tisches, die seine Funktion oder Konstruktion beeinträchtigen können, sind nicht erlaubt.
- Montage, Wartung und Reparaturen müssen von qualifizierten Personen durchgeführt.
- Bei Nichteinhaltung der Montage- und Bedienungsanleitung kann die Gewährleistung ihre Gültigkeit verlieren.
- Nur Ropox-Originalersatzteile verwenden. Werden andere Ersatzteile benutzt, kann die Gewährleistung ihre Gültigkeit verlieren.

10. Bedienung



11. Reinigung/ Wartung

11.1 Reinigung des Rahmens

Den Rahmen mit einem in lauwarmem Wasser ausgewrungenen Lappen mit handelsüblichen Reinigungsmitteln reinigen. NICHT Ätz- oder Schleifmittel oder schleifende Lappen, Bürsten oder Schwämme verwenden. Nach Reinigung den Rahmen abtrocknen.

11.2 Reinigung der Tischplatte, Laminatoberfläche

Die Tischplatte mit einem weichen Tuch, der in warmem Wasser mit einem milden Spülmittel ausgewrungen ist, abwischen. Das Spülmittel darf nicht sulfoniert sein, da dies eine fettige Oberfläche ergeben wird. Flecke, die sich nicht mit Wasser entfernen lassen, können oft mit einer Mischung von 50% Chlorbleichmittel und 50% Wasser oder mit Aceton entfernt werden. Diese Mittel nur in gut belüfteten Räumen verwenden. Sie dürfen nicht mit dem Tischrahmen in Berührung kommen.

Flecke von Filzschreibern lassen sich am besten mit denaturiertem Spiritus und Bleistiftflecke am besten mit einem weichen Radiergummi entfernen. In Zweifelsfällen bei anderen Flecken nicht an einer sichtbaren Stelle probieren, da gewisse Produkte, wie z.B. Schwefelsäure, das Laminat beschädigen können. Einige Chemikalien, Tinte und stark färbende Fruchtsäfte können, wenn sie sich längere Zeit auf der Oberfläche befinden, Verfärbung zur Folge haben, da sich die Farbkörper an die Oberflächen binden.

Keine Stahlwolle, Scheuerpulver und ähnlichen scheuernden Mittel oder Reinigungsmittel, wie z.B. braune Seife, die auf der Oberfläche eine Haut hinterlassen werden, verwenden. Nach der Reinigung mit einem in klarem Wasser ausgewrungenen Lappen abwaschen und mit einem Tuch o.ä. trockenwischen.

11.3 Wartung



Funktionsprüfungen, Wartung und Reparaturen sind von qualifiziertem Personal durchzuführen



Nach einem Stromausfall den Tisch immer auf Null stellen bevor Anwendung.

Der Rahmen ist wartungsfrei und die beweglichen Teile sind dauergeschmiert. Aus Sicherheits- und Betriebssicherheitsgründen empfehlen wir eine Funktionsprüfung des Rahmens einmal jährlich:

- Überprüfen, ob alle Bolzen fest angezogen sind.
- Überprüfen, ob sich der Tisch von der unteren bis zur oberen Stellung ungehindert und einwandfrei bewegt.
- Nulleinstellung: Die ABWÄRTS Taste drücken und das Gestell in die unterste Position fahren. Nocheinmal die ABWÄRTS Taste eindrücken und den Druck äußerliche 5 Sekunden festhalten damit die Steuerung auf Null gestellt wird. Checken das die Bewegung gleichmäßig und auf kontrollierter Weise geschieht. Darauf aufmerksam sein, dass die Neztleitung (Stromkabel) sich frei bewegen kann.
- Kontrollieren das alle Kabel korrekt montiert sind und unbeschädigt sind.

Nur Ropox-Originalersatzteile verwenden. Werden andere Ersatzteile benutzt, kann die Gewährleistung ihre Gültigkeit verlieren.

12. Fehlersuche

12.1 Der Rahmen ist unstabil

- Die Schrauben für den Zusammenbau des Rahmens sind nicht korrekt angezogen.
- Alle Schrauben anziehen, vgl. Montageanleitung.

12.2 Der Rahmen lässt sich schwierig in der Höhe verstellen/schrägstellen

- Kontrollieren das es Netzspannung zur Steuerung gibt, und das der Kontakt eingeschaltet ist.
- Kabel und Steckerverbindungen zwischen Steuerung und Motoren kontrollieren.
- Kabel und Steckerverbindungen zwischen Steuerung und Bedienungseinheit kontrollieren.

12.3 Das Gestell bewegt sich schief

- Falls das Gestell schief fährt eine „Nulleinstellung“ siehe Punkt 11.3. für Wartung durchführen.

13. Reklamationen

Wir verweisen an unsere Verkaufs- und Lieferungsbedingungen auf unserer Homepage www.ropox.dk



ROPOX A/S

Ringstedgade 221
DK – 4700 Naestved
Tel.: +45 55 75 05 00
E-mail: info@ropox.dk
www.ropox.de



ROPOX A/S

Ringstedgade 221
DK – 4700 Naestved
Tel.: +45 55 75 05 00
E-mail: info@ropox.dk
www.ropox.com



ROPOX A/S

Ringstedgade 221
DK – 4700 Naestved
Tel.: +45 55 75 05 00
E-mail: info@ropox.dk
www.ropox.de