



Ropox Vision Manuel

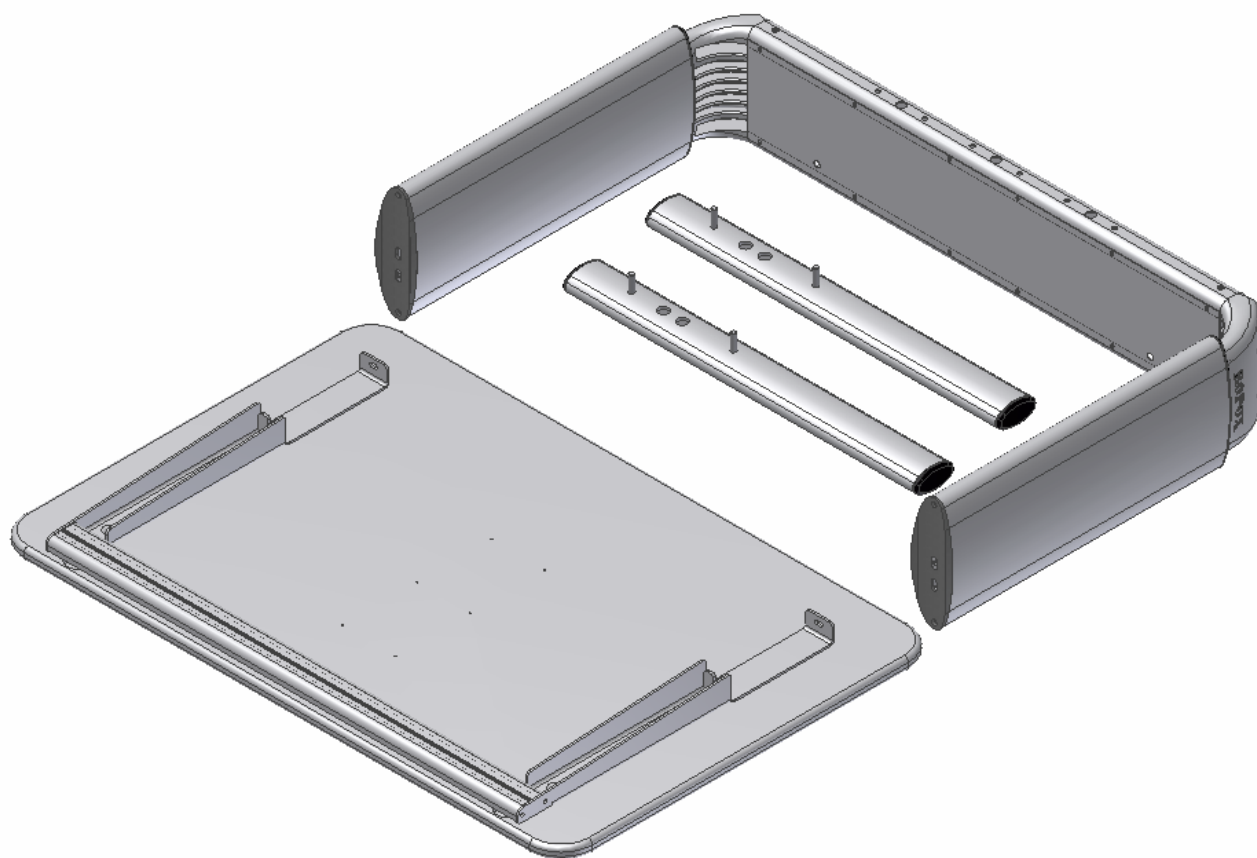
Brugermanual

Monteringsanvisning

Denne folder skal altid opbevares ved produktet!



ADVARSEL:
Bordpladen må ikke løftes ud af transportkassen før bordet er færdig monteret.



Indhold:

1. TEKNISKE DATA	4
2. INTRODUKTION	5
3. OVERENSSTEMMELSE MED EU-DIREKTIV	5
4. ANVENDELSE	5
5. MODELLER	6
6. KOMPONENTLISTE	8
7. MONTAGESANVISNING	10
7.1 Montering af bensektion.....	10
7.2 Montering af skråstillingsbeslag (ikke for A bord)	11
7.3 Monter fødder på benene.....	12
8. HØJDEJUSTERING AF BORDET	13
9. SKRÅSTILLING AF BORDPLADEN	13
10. FLYTNING AF BORDET	14
11. MAGLISTE (TILBEHØR)	14
12. MONTERING AF ARMSTØTTE (TILBEHØR)	15
13. FUNKTIONSAFPRØVNING	16
14. SIKKER ANVENDELSE	16
15. RENGØRING	17
15.1 Rengøring af stel	17
15.2 Rengøring af bordplade, laminat	17
15.3 Vedligeholdelse	17
16. FEJLSØGNING	18
16.1 Bordet virker løst eller ustabil	18
16.2 Bordet kan ikke justeres i højden/bordpladen kan ikke skråsilles	18
17. TILBEHØR	19
18. REKLAMATION	20

1. Tekniske data

Produktnavn:	Ropox Vision Manuel Type A, B, C, D, E, F, G Bordpladestørrelser: 90x60 cm, 120x60 cm og 90x90 cm
Varenummer:	20-60XXX-11
Højdeindstilling:	50–70 cm (manuelt) inkl. bordplade 60–90 cm (manuelt) inkl. bordplade
Materiale:	Aluminium leg. 606045-T6 Stål St. 37 Div. kunststoffemner
Bordplade:	Laminat
Overfladebehandling:	Anodiseret Pulverlakering, div. farver Chromating
Maks. belastning (statisk):	100 kg jævnt belastet over hele bordpladen
Maks. løftekraft under højdeindstilling (dynamisk):	50 kg
Max. belastning på en skråtstillet bordplade (statisk):	30 kg
Max. løftekraft ved skråtstilling af bordplade (dynamisk):	4 kg
Temperatur:	5-45° C
Luftfugtighed:	5-85 % (ikke kondenserende)
Reklamation:	Se punktet reklamation
Producent:	Ropox A/S, DK-4700 Næstved, Tlf.: +45 55 75 05 00 E-mail: info@ropox.dk , www.ropox.dk

2. Introduktion

VISION er navnet på det nye højdeindstillelige bordprogram fra Ropox. Bordene er udført i et tidssvarende og smukt design. Vi mener, et produkt skal være funktionelt og smukt at se på – uanset hvem, der skal bruge det. Det kalder vi VISION.

VISION indeholder borde og tilbehør, der gør det ideelt til vidt forskellige aktiviteter. Bordene kan fås i størrelser, som giver plads til en, to eller mange personer.

VISIONs smukke og funktionelle design er skabt til mennesker, som bevæger sig med eller uden hjælpemidler. Til læseheste, computerfreaks eller legeglade børn.



Dette dokument SKAL altid følge produktet samt være læst af og til rådighed for brugeren

Korrekt anvendelse, betjening og inspektion er afgørende for effektivt og sikkert arbejde.



Dette produkt er højdeindstilleligt, og der er derfor risiko for klemningsfare. Enhver betjening skal ske af eller under kyndig vejledning af en voksen, som har læst og forstået vigtigheden af afsnit "Sikker anvendelse".

Ved betjening af skråstilling (sænkning af bordpladen) kan der opstå risiko for klemningsfare mellem bordpladen og stellet. Det er derfor yderst vigtigt at sikre sig, at der ikke befinder sig legemsdele eller andre objekter mellem bordpladen og stellet, da der her er øget risiko for klemningsfare.



Magliste: Magneterne i maglisten kan påvirke pacemakere og implanterede hjertedefibrillatorer, og dette kan forårsage ubehag og sygdom. Dem som benytter sådanne apparater, skal derfor holde tilstrækkelig afstand til magneterne.

3. Overensstemmelse med EU-direktiv

Dette produkt er CE-mærket og forsikres derved at være i overensstemmelse med de grundlæggende krav vedr. funktion og sikkerhed med de aktuelle direktiver. Se CE erklæring.

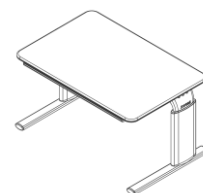
4. Anvendelse

Vision er designet til at opnå en for brugeren optimal arbejds højde. Det er et aktivitetsbord og må derfor ikke benyttes som løftebord eller personløfter.

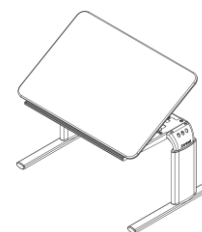
Anvendelsen skal ske indendørs, under temperaturer og fugtighed i boligen som angivet i afsnit 1.

5. Modeller

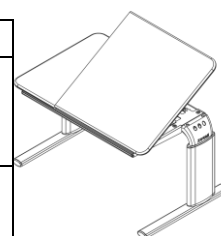
Modelnavn	Beskrivelse	Størrelse	Højde 50-70cm	Højde 60-90cm
Vision Manuel A	Uden skråstilling af bordplade	90x60cm	20-60010-11	20-60020-11
Vision Manuel A	Uden skråstilling af bordplade	120x60cm	20-60210-11	20-60220-11



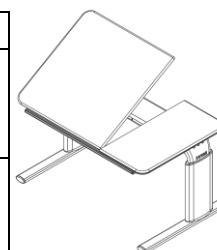
Modelnavn	Beskrivelse	Størrelse	Højde 50-70cm	Højde 60-90cm
Vision Manuel B	Skråstilling af hele bordpladen	90x60cm	20-60011-11	20-60021-11
Vision Manuel B	Skråstilling af hele bordpladen	120x60cm	20-60211-11	20-60221-11



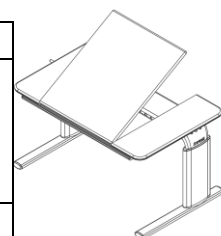
Modelnavn	Beskrivelse	Størrelse	Højde 50-70cm	Højde 60-90cm
Vision Manuel C	Delt bordplade, skråstilling af højre side	90x60cm Fast plade: 30cm Regulerbar plade 60cm	20-60012-11	20-60022-11
Vision Manuel C	Delt bordplade, skråstilling af højre side	120x60cm Fast plade: 30cm Regulerbar plade: 60cm	20-60212-11	20-60222-11



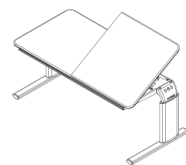
Modelnavn	Beskrivelse	Størrelse	Højde 50-70cm	Højde 60-90cm
Vision Manuel D	Delt bordplade, skråstilling af venstre side	90x60cm Fast plade: 30cm Regulerbar plade: 60cm	20-60013-11	20-60023-11
Vision Manuel D	Delt bordplade, skråstilling af venstre side	120x60cm Fast plade: 30cm Regulerbar plade: 90cm	20-60213-11	20-60223-11



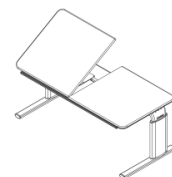
Modelnavn	Beskrivelse	Størrelse	Højde 50-70cm	Højde 60-90cm
Vision Manuel E	Delt bordplade, skråstilling af midterste plade	90x60cm Fast plade: 20cm Regulerbar plade: 50cm Fast plade: 20cm	20-60014-11	20-60024-11
Vision Manuel E	Delt bordplade, skråstilling af midterste plade	120x60cm Fast plade: 30cm Regulerbar plade: 60cm Fast plade: 30cm	20-60214-11	20-60224-11



Modelnavn	Beskrivelse	Størrelse	Højde 50-70cm	Højde 60-90cm
Vision Manuel F	Delt bordplade, skråstilling af højre side	120x60cm Fast plade: 60cm Regulerbar plade : 60cm	20-60215-11	20-20225-11



Modelnavn	Beskrivelse	Størrelse	Højde 50-70cm	Højde 60-90cm
Vision Manuel G	Delt bordplade, skråstilling af venstre side	120x60cm Fast plade: 60cm Regulerbar plade : 60cm	20-60216-11	20-60226-11



Modelnavn	Beskrivelse	Størrelse	Højde 50-70cm	Højde 60-90cm
Vision Manuel A	Uden skråstilling af bordplade	90x90cm	20-60310-11	20-60320-11

6. Komponentliste

Bensektion 1 stk.

Indeholder:

Vange:

90x60cm: 20-60401-050, 1 stk.

90x90cm: 20-60401-050, 1 stk.

120x60cm: 20-60401-051, 1 stk.

Ben højde 50-70cm:

20-60320-059, 1 stk.

20-60320-060, 1 stk.

Ben højde 60-90cm:

20-60320-542, 1 stk.

20-60320-544, 1 stk.

Skruer M6x16, 95010618, 4 stk.

Skruer M8x30, 95010830, 4 stk.

Fødder monteret med endepropper og justeringskruer

90x60cm: 20-60320-045 2 stk.

90x90cm: 20-60320-066 2 stk.

120x60cm: 20-60320-045 2 stk.

Bordplade 1 stk.

Indeholder:

Bordplader:

A 90x60cm: 64109060

B 90x60cm: 64109061

C + D 90x60cm: 64109062

E 90x60cm: 64109064

A 120x60cm: 64112060

B 120x60cm: 64112061

C + D 120x60cm: 64112062

E 120x60cm: 64112064

F + G 120x60cm: 64112065

A 90x90cm: 64109090

Knægte til 90x60/120x60 cm:

Højre: 20-60320-168 1 stk.

Venstre: 20-60320-165 1 stk.

Knægte til 90x90cm:

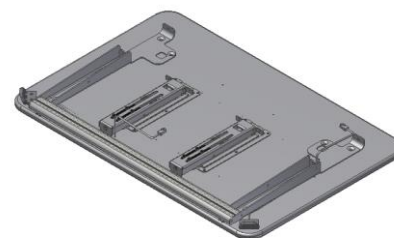
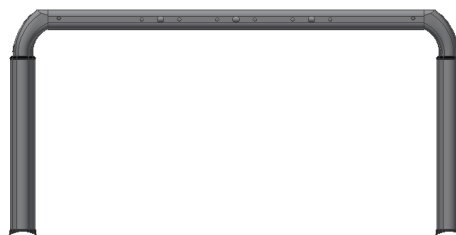
20-60320-187 2 stk.

Frontprofil:

90x60cm: 20-60320-077 1 stk.

90x90cm: 20-60320-077 2 stk.

120x60cm: 20-60320-108 1 stk.



Bordpladebeslag (ikke til B bord):

90x60cm: 97702-034 1 stk.

120x60cm: 97702-034 1-2 stk.

Hængsler til bordplade (ikke til A bord):

20-60320-140 2 stk.

Skråstilling 90x60cm:

B: 20-60320-026, 2 stk.

C+D+E: 20-60320-026, 1 stk.

Skråstilling 120x60cm:

B-G: 20-60320-026, 2 stk.

Gearhus til skråstilling 90x60cm:

B: 96000656, 2 stk.

C+D+E: 96000656, 1 stk.

Gearhus til skråstilling 120x60cm:

B-G: 96000656, 2 stk.

Unbraco nøgle 4mm 95001019: 1 stk.

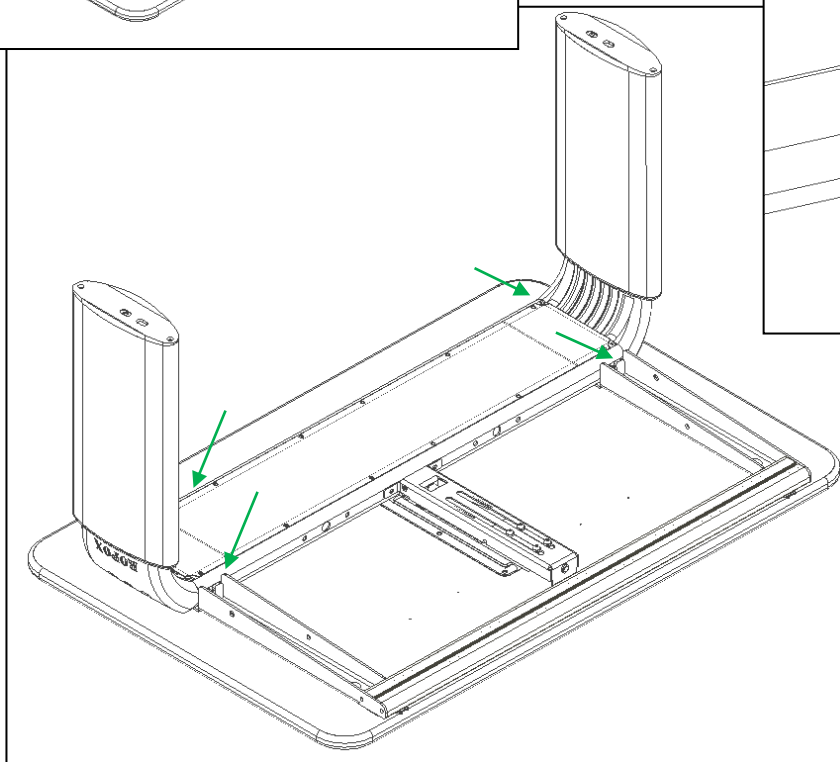
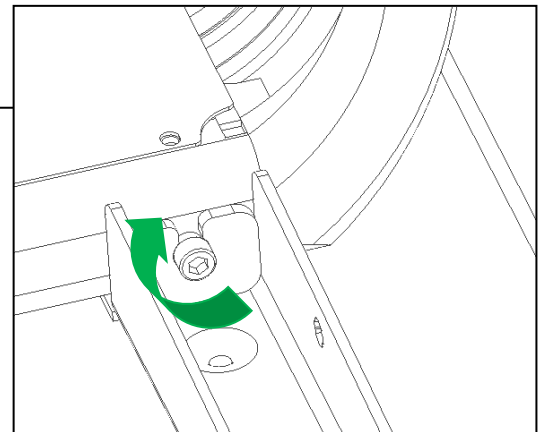
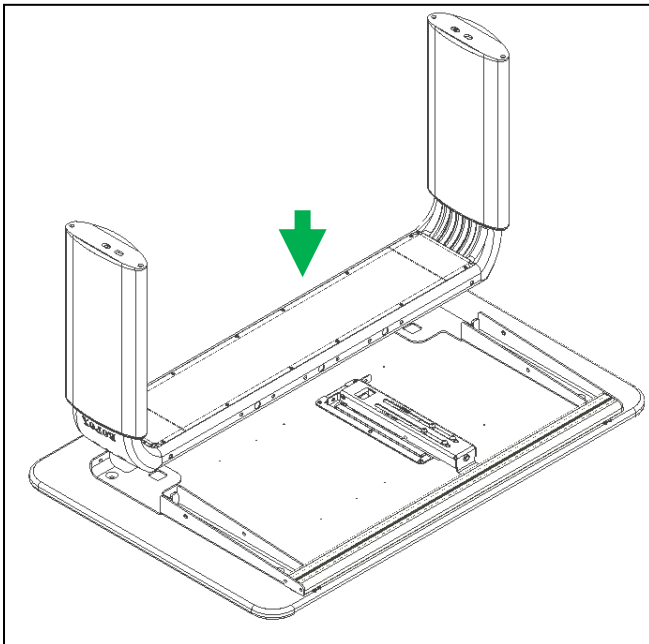
Unbraco nøgle 6 mm 95000006: 1 stk.

Håndsving: 1 stk.



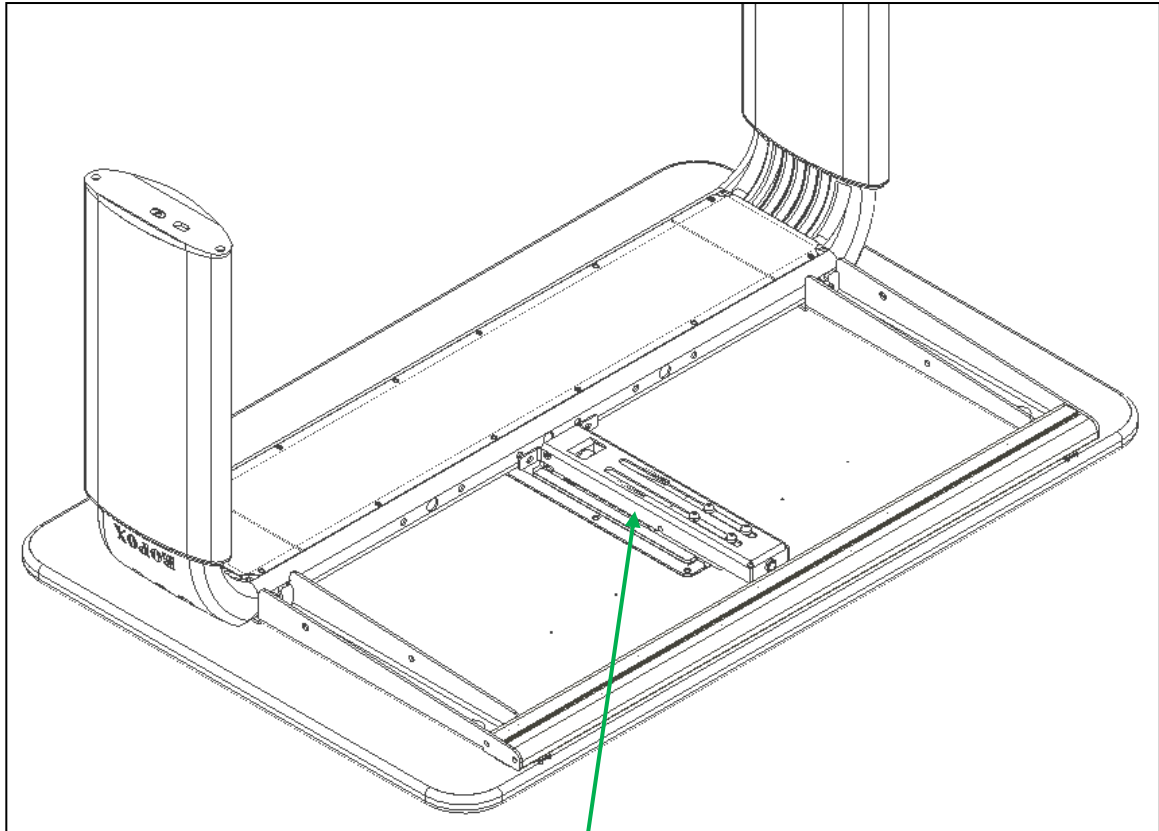
7. Montagesanvisning

7.1 Montering af bensektion



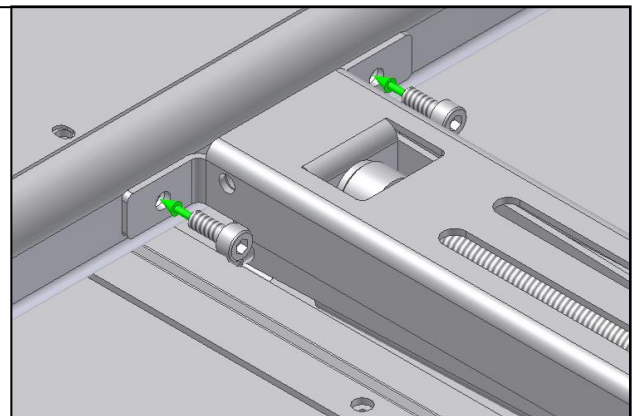
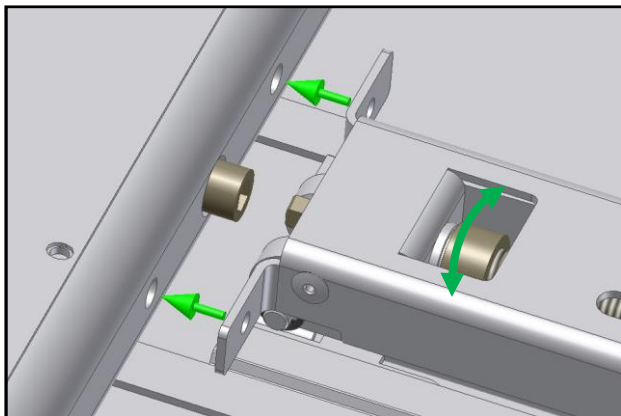
7.2

Montering af skråningsbeslag (ikke for A bord)



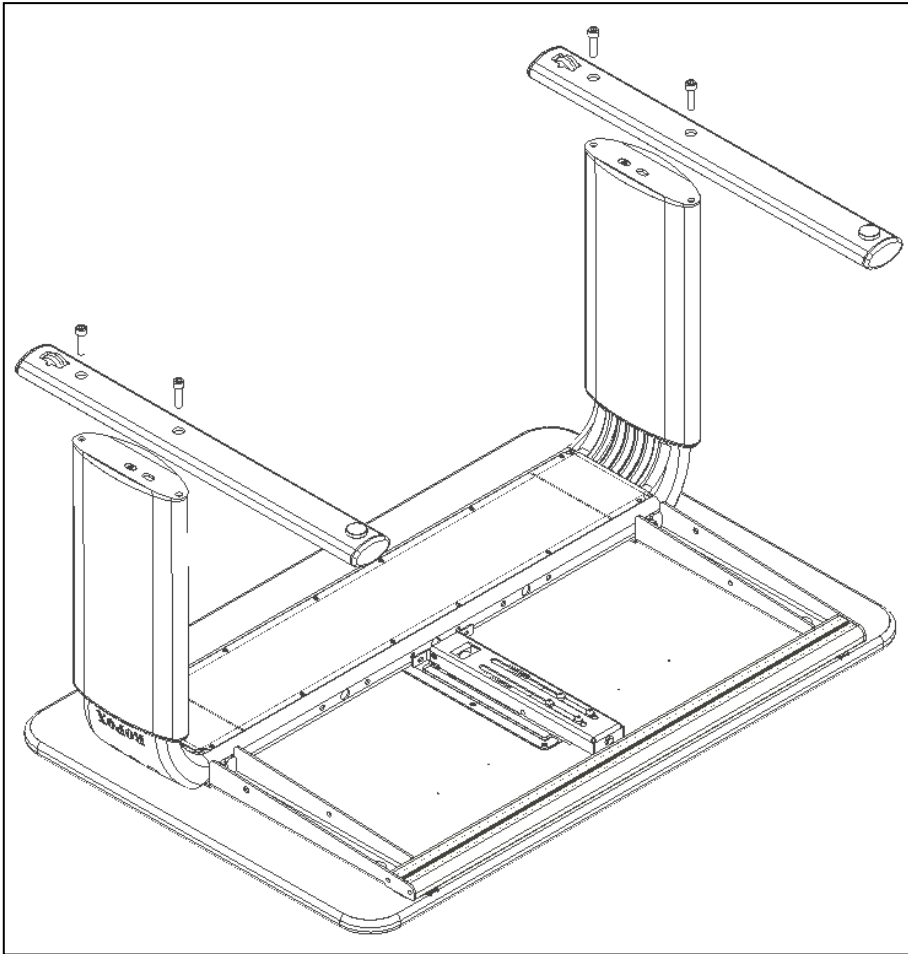
1

2



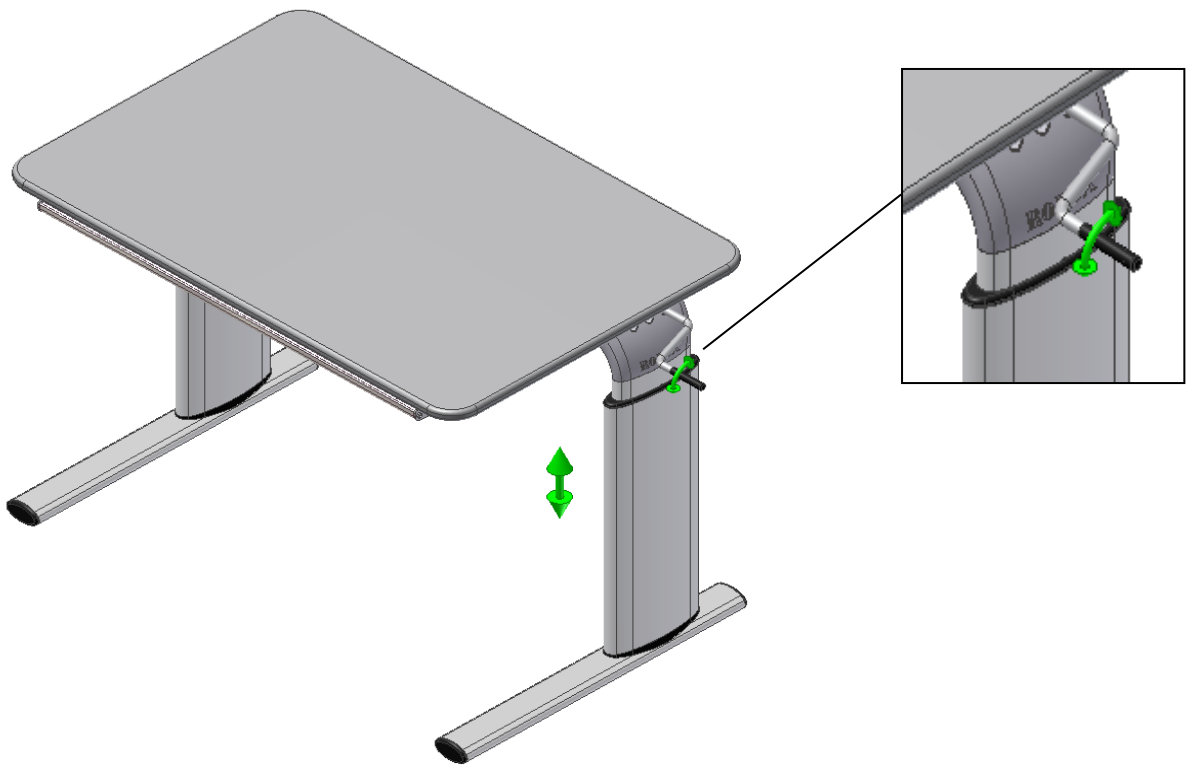
7.3

Monter fødder på benene

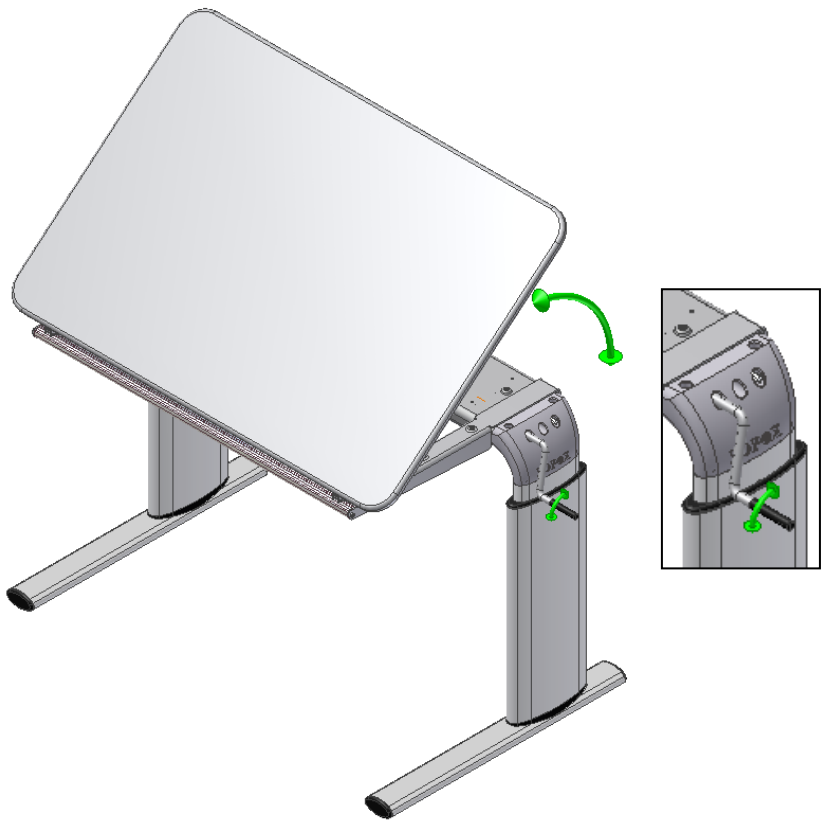


M8x30

8. Højdejustering af bordet

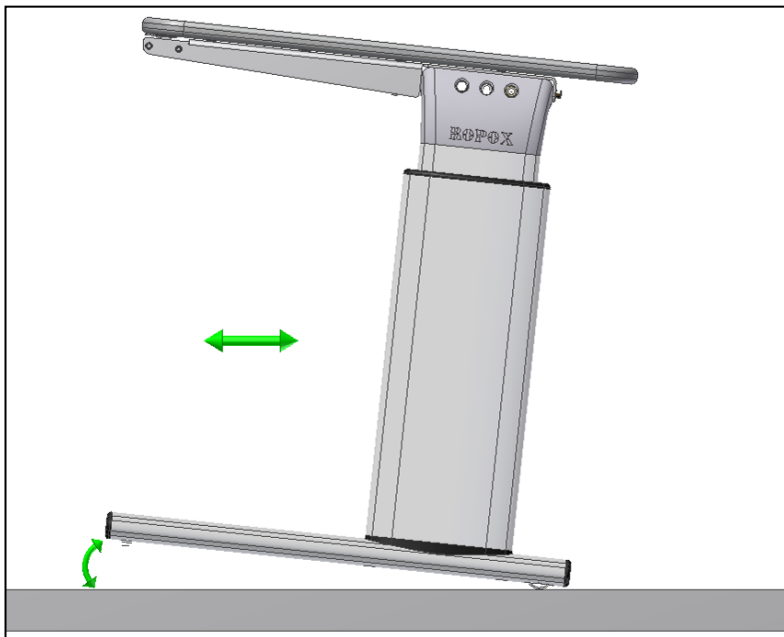


9. Skråstilling af bordpladen



10. Flytning af bordet

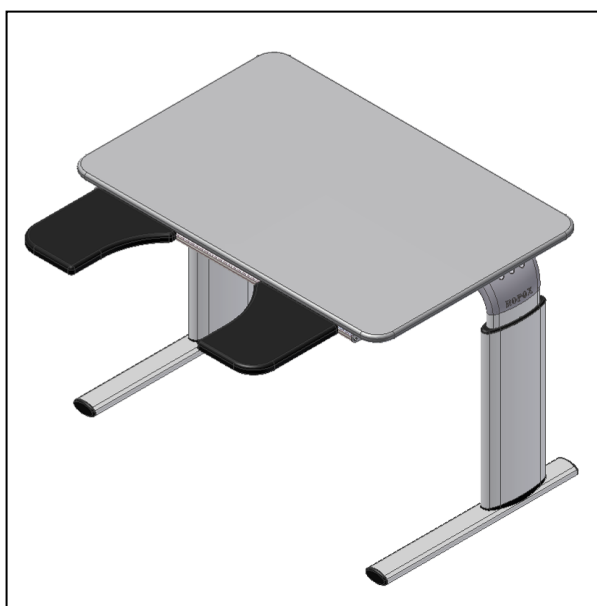
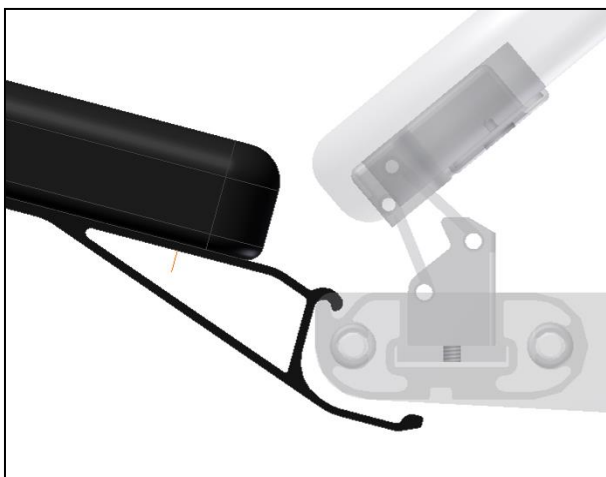
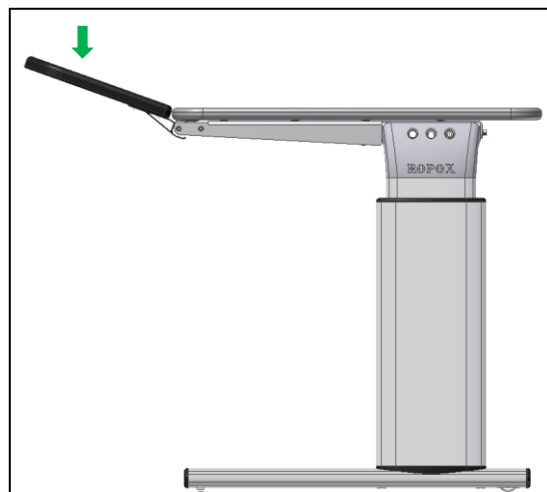
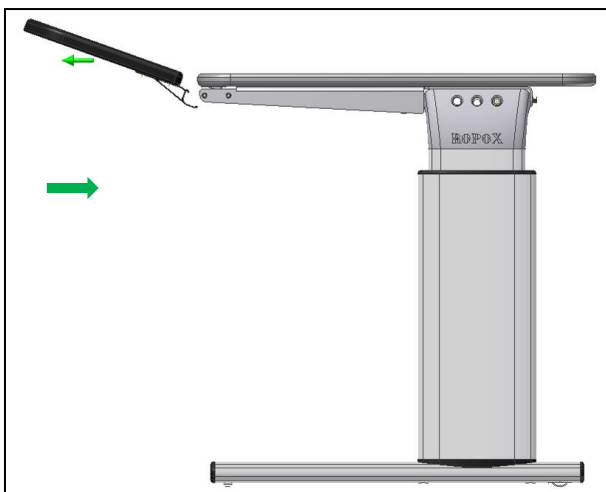
Ved at løfte bordet lidt i forkanten, kan det let skubbes rundt.



11. Magliste (tilbehør)



12. Montering af armstøtte (tilbehør)



13. Funktionsafprøvning

Efter afsluttet installation og inden ibrugtagning, skal der altid udføres en komplet afprøvning af alle funktioner på bordet. Derefter skal der altid udføres funktionsafprøvning mindst én gang om året af kompetent personale:

1. Kontroller at montagevejledningen er overholdt.
2. Kontroller at alle boltforbindelser er fastspændt.
3. Der må ikke være belastning på bordet.
4. Der må ikke være genstande el. lign., som kan hindre bordet i at bevæge sig indenfor højdeindstillingsintervallet.
5. Placer håndsvinget som vist og køр bordet i bundposition. Check at bevægelsen sker på en jævn og kontrolleret måde.
6. Køр derefter bordet i øverste position, og check at dette sker på en jævn og kontrolleret måde.
Hvis der er monteret skråstilling på bordpladen
7. Placer håndsvinget til skråstilling og skråstil bordpladen. Check at bevægelsen sker på en jævn og kontrolleret måde.

Er alle ovennævnte punkter kontrolleret, kan De nu benytte bordet.
Se "Sikker anvendelse afsnit 14".

14. Sikker anvendelse

- Vision må kun anvendes af personer, som har læst og forstået denne instruktion.
- Vision er et aktivitetsbord og må ikke benyttes som løftebord eller som personløfter.
- Ved anvendelse af armsupport, kontroller da, at armsupporten er monteret korrekt og stabilt inden produktet anvendes.
- Ved brug af borde med separat tilt-plade, vær da særligt opmærksom på ikke at have genstande eller legemsdele i mellem kanterne på de to bordplader under brug af bordet
- Ved brug af borde med tilt, undlad da at placere kropsvægt på den hævede kant.
- Har bordet hjul anbefales det altid at have hjulene låst, når bordet ikke er ved at blive flyttet, for at undgå risici forbundet med, at bordet flytter sig utilsigtet.
- Enhver anvendelse skal ske på en sådan måde, at risikoen for skader på personer eller ejendom ikke opstår. Det er den person, som betjener bordet, der har ansvaret for, at ingen kommer til skade.
- Vær opmærksom på friplads over og under bordet, så bordet frit kan justeres i højden.
- Bordet må ikke betjenes, såfremt der er opstået fejl eller skader.
- Overbelast ikke bordet og vær sikker på, at belastningsfordelingen er korrekt.
- Ved inspektioner, service eller reparationer skal bordet frigøres for last.
- Enhver forandring, som kan påvirke bordets virkemåde eller opbygning, er ikke tilladt.
- Installation, service og reparationer må kun udføres af personale, som har tilstrækkelig kompetence.
- Såfremt monteringen af bordet ikke er udført ifølge denne montageanvisning, kan reklamationsretten ophæves.
- Kun Ropox's originale reservedele må benyttes ved udskiftning af dele. Benyttes andre reservedele kan reklamationsretten ophæves.

15. Rengøring

15.1 Rengøring af stel

Stellet må tørres med en opvredet klud med lunkent vand og almindelige rengøringsmidler. Det er ikke tilladt at benytte ætsende/ slibende væsker eller slibende klude, børster og svampe.

Efter rengøring skal stellet aftørres, så det ikke er fugtigt.

Understellet kan desinfiseres med Glutaraldehyd "NMD" 2% opløsning.

15.2 Rengøring af bordplade, laminat

Laminatpladen rengøres med en blød klud hårdt opvredet i varmt vand evt. tilsat flydende opvaskemiddel uden sulfo, da dette med tiden giver en fedtet overflade. Pletter, der ikke kan fjernes med vand, kan ofte fjernes med lige dele klorin og vand eller med acetone. Ved brug af disse rengøringsmidler skal De sørge for udluftning og være opmærksom på, at bordstellet ikke tåler berøring med disse midler.

Pletter efter spritskrivere fjernes ved hjælp af almindeligt husholdningssprit. Blyantskrift fjernes ved hjælp af et almindeligt stykke blødt viskelæder. Ved tvivl vedrørende andre pletter, prøv først på et ikke synligt sted, da visse produkter kan skade laminatet, f.eks. svovlsyre etc. Visse kemikalier, blæk samt stærkt farvende frugtsafter kan, hvis det sidder i længere tid på pladen, give misfarvning, fordi farvepigmenterne binder sig til overfladen.

Brug aldrig ståluld, skurepulver og lignende slibende materialer eller rengøringsmidler, der afsætter en hinde på overfladen, f.eks. brun sæbe.

Efter hver rengøring anbefales det, at vaske af med en klud opvredet i rent vand, herefter aftørring med en tør klud.

Bordpladen kan desinfiseres med Glutaraldehyd "NMD" 2% opløsning

15.3 Vedligeholdelse



Inspektioner, service og reparationer skal udføres af kompetent personale

Bordet er vedligeholdelsesfrit. Smøring af bevægelige dele er foretaget for stallets levetid. Af sikkerhedsmæssige og driftsmæssige årsager anbefaler vi et årligt eftersyn af stallet:

- Kontroller at alle boltsamlinger er fastspændt.
- Kontroller at bordet frit og uhindret kan bevæge sig fra nederste position og til øverste position uden problemer.

Kun Ropox's originale reservedele må benyttes ved udskiftning af dele. Benyttes andre reservedele kan reklamationsretten ophæves.

16. Fejlsøgning

16.1 Bordet virker løst eller ustabil

- Skruene som holder bordet sammen, er ikke spændt ordentligt.
- Efterspænd alle bordets skruer, jævnfør montagevejledning.

16.2 Bordet kan ikke justeres i højden/bordpladen kan ikke skrånstilles

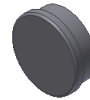
- Check at der ingen belastning er på bordet.
- Check bordet for fysisk overlast eller fysiske skader.

17. Tilbehør

Magnetlineal 50 cm:
Varenr. 20-60541



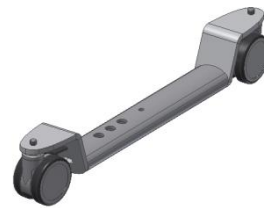
Magnet rund hvid:
Varenr. 50200-000



Hjul 4 stk. øger højden på bordpladen med 8cm:
For fabriksmontering, varenr. 20-60570
For eftermontering, varenr. 20-60575



Hjul som ikke ændre højden på bordpladen:
For fabriksmontering, varenr. 20-60573
For eftermontering, varenr. 20-60572



Arm support standard
Varenr. 20-60520



Arm support, låsbar
Varenr. 20-60516



18. Reklamation

Se generelle salgs- og leveringsbetingelser på www.ropox.dk

ROPOX A/S

Ringstedgade 221
DK – 4700 Næstved
Tel.: +45 55 75 05 00
E-mail: info@ropox.dk
www.ropox.dk



Ropox Vision Manuel

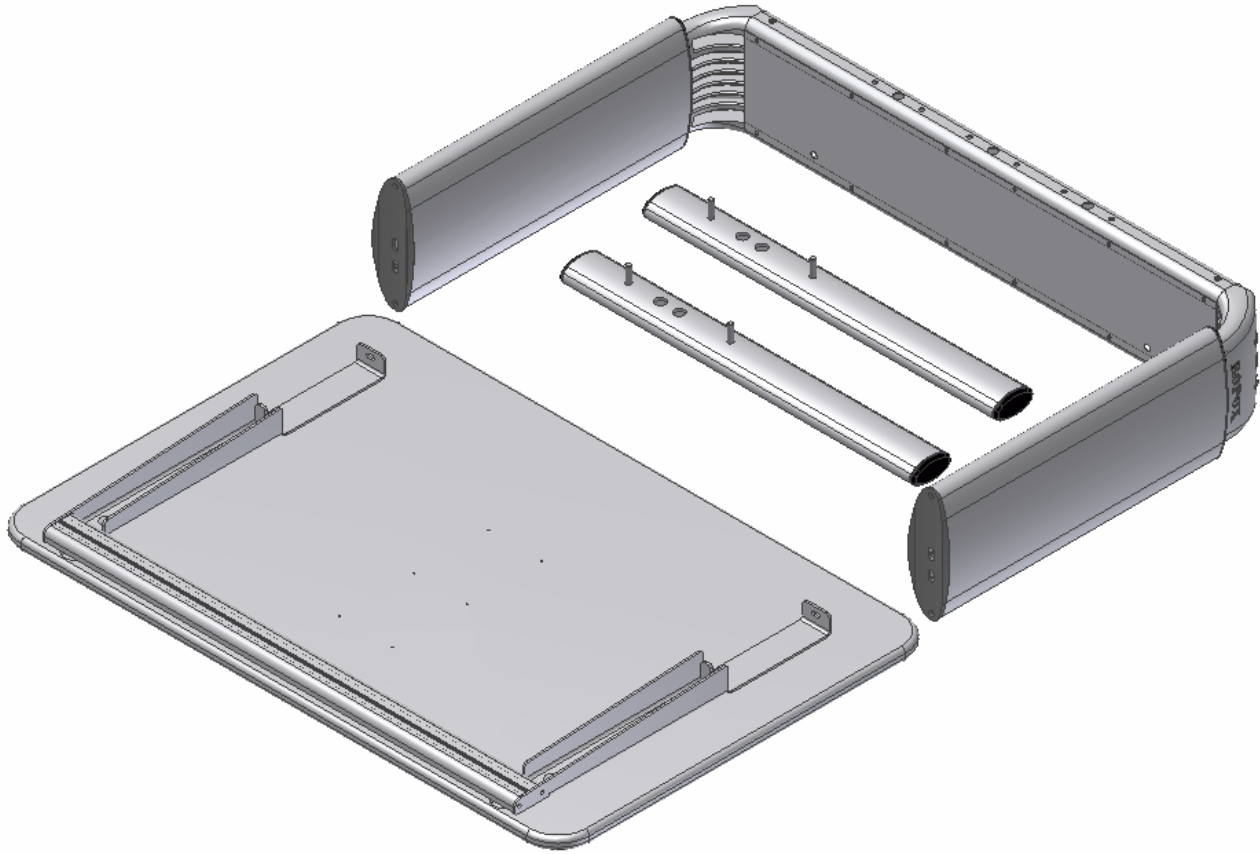
User manual

Mounting instruction

Keep always this folder with product!



Warning:
KEEP TABLETOP IN BOX during assembly of leg section,
otherwise tabletop will be damaged & right to complain becomes void.



Contents:

1. TECHNICAL DATA	24
2. INTRODUCTION	25
3. CONFORMITY WITH EU DIRECTIVE.....	25
4. APPLICATION	25
5. MODELS	26
6. COMPONENTS	28
7. MOUNTING INSTRUCTION	30
7.1 Mounting of legsection	30
7.2 Mounting of tilting fitting of tabletop (not table A).....	31
7.3 Mounting of feet	32
8. HEIGHT ADJUSTMENT OF TABLE	33
9. OPERATION OF TILTING FACILITY	333
10. MOVING THE TABLE.....	34
11. MAGRULE (ACCESSORIES)	34
12. MOUNTING OF ARMSUPPORT (ACCESSORIES).....	35
13. PERFORMANCE TEST	36
14. SAFETY IN USE.....	36
15. CLEANING/ MAINTENANCE.....	37
15.1 Cleaning of frame.....	37
15.2 Cleaning of tabletop, laminate.....	37
15.3 Maintenance	37
16. FAULT FINDING	38
16.1 The table seems loose or unstable	38
16.2 The height/tilting cannot be adjusted (adjustment is very difficult)	38
17. ACCESSORIES	39
18. COMPLAINTS	40

1. Technical data

Product name:	Ropox Vision Manual Type A, B, C, D, E, F, G 90x60 cm, 120x60 cm og 90x90 cm
Item numbers:	20-60XXX-11
Height range:	50–70 cm (manual) incl. tabletop 60–90 cm (manual) incl. tabletop
Frame material:	Aluminium leg. 606045-T6 Steel St. 37 Various plastic components
Tabletop:	Laminate
Surface treatment:	Anodic coating Powder coating Chromating
Max. Load on the table (static):	100 kg evenly distributed over the entire tabletop
Max. Load during lifting (dynamisk):	50 kg
Max. load on the tabletop tilted (static):	30 kg
Max. load during tilting the tabletop (dynamic):	4 kg
Temperature:	5-45° C
Air humidity:	5-85 % (non-condensing)
Complaints:	See complaints, page 21
Manufacturer:	Ropox A/S, DK-4700 Naestved, Tlf.: +45 55 75 05 00 E-mail: info@ropox.dk , www.ropox.dk

2. Introduction

VISION is the new range of modern height-adjustable Ropox tables. In our opinion a product must be functional and beautiful – no matter who is going to use it. That's what we call VISION.

Vision is available in several sizes to suit individuals and carers needs. Sufficient legspace makes the table ideal for wheelchair users and gives the therapist optimum working conditions in a training situation. Due to the unique design with rounded corners there is no danger of hitting sharp edges when moving round the table and two inconspicuous castors at the back, make it easy to draw the table closer to the user. As an option extra arm supports may be clipped on and off as required.

Vision meets all needs and ensures ergonomically correct working positions for people with or without disability.



This document should always accompany the product and be read by and be available to the user.

Correct use, operation and inspection are decisive factors for efficient and safe performance.



As this product is adjustable in height there is a risk of squeezing. The product must therefore always be operated by or under the guidance of an experienced adult, who has read and understood the importance of section 14 "Safety in use".

It is very important that there are no obstacles between the tilted tabletop and the frame to prevent any change of entrapment.

3. Conformity with EU Directive and UK Directive

This product has CE marking and is thus in accordance with the basic requirements concerning functionality and safety of the current EU Directive.

This product has UKCA-marking according to the current Directives and thus complies with the basic safety requirements.

4. Application

Vision is designed to obtain optimum working height for the user. It is an activity table not intended for lifting people or objects.

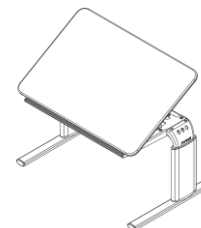
Vision should be used indoor, at temperatures and humidity as described in section 1.

5. Models

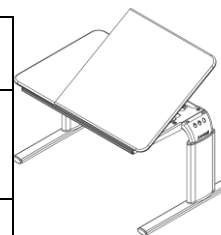
Model name	Description	Size	Height 50-70cm	Height 60-90cm
Vision Manual A	Without tilting of tabletop	90x60cm	20-60010-11	20-60020-11
Vision Manual A	Without tilting of tabletop	120x60cm	20-60210-11	20-60220-11



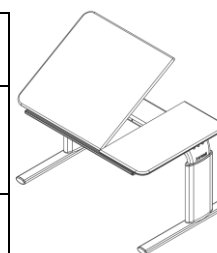
Model name	Description	Size	Height 50-70cm	Height 60-90cm
Vision Manual B	With tilt, entire tabletop	90x60cm	20-60011-11	20-60021-11
Vision Manual B	With tilt, entire tabletop	120x60cm	20-60211-11	20-60221-11



Model name	Description	Size	Height 50-70cm	Height 60-90cm
Vision Manual C	Devided tabletop, right side tilt section	90x60cm Fixed plate : 30cm Adjustable plate: 60cm	20-60012-11	20-60022-11
Vision Manual C	Devided tabletop, right side tilt section	120x60cm Fixed plate : 30cm Adjustable plate: 60cm	20-60212-11	20-60222-11

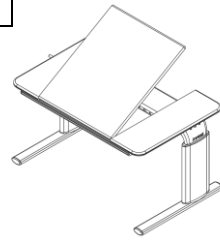


Model name	Description	Size	Height 50-70cm	Height 60-90cm
Vision Manual D	Devided tabletop, left side tilt section	90x60cm Fixed plate: 30cm Adjustable plate: 60cm	20-60013-11	20-60023-11
Vision Manual D	Devided tabletop, left side tilt section	120x60cm Fixed plate : 30cm Adjustable plate: 90cm	20-60213-11	20-60223-11

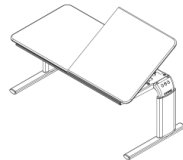


Model name	Description	Size	Height 50-70cm	Height 60-90cm
Vision Manual E	Devided tabletop, middle tilt section	90x60cm Fixed plate: 20cm Adjustable plate : 50cm Fixed plate : 20cm	20-60014-11	20-60024-11
Vision Manual E	Devided tabletop, middle tilt section	120x60cm Fixed plate: 30cm Adjustable plate: 60cm	20-60214-11	20-60224-11

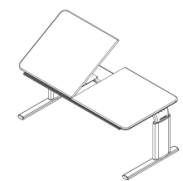
		Fixed plate: 30cm		
--	--	-------------------	--	--



Model name	Description	Size	Height 50-70cm	Height 60-90cm
Vision Manual F	Devided tabletop, right side tilt section	120x60cm Fixed plate: 60cm Adjustable plate: 60cm	20-60215-11	20-20225-11



Model name	Description	Size	Height 50-70cm	Height 60-90cm
Vision Manual G	Devided tabletop, left side tilt section	120x60cm Fixed plate : 60cm Adjustable plate: 60cm	20-60216-11	20-60226-11



Model name	Description	Size	Height 50-70cm	Height 60-90cm
Vision Manual A	Without tilting of tabletop	90x90cm	20-60310-11	20-60320-11

6. Components

Leg section 1 stk.

Contains:

Beam:

90x60cm: 20-60401-050, 1 pc.

90x90cm: 20-60401-050, 1 pc.

120x60cm: 20-60401-051, 1 pc.

Leg height 50-70cm:

20-60320-059, 1 pc.

20-60320-060, 1 pc.

Leg height 60-90cm:

20-60320-542, 1 pc.

20-60320-544, 1 pc.

Screws M6x16, 95010618, 4 pcs.

Screws M8x30, 95010830, 4 spcs.

Feet mounted with plugs and adjusting screws

90x60cm: 20-60320-045 2 pcs.

90x90cm: 20-60320-066 2 pcs.

120x60cm: 20-60320-045 2 pcs.

Tabletop 1 pc.

Contains:

Tabletop:

A 90x60cm: 64109060

B 90x60cm: 64109061

C + D 90x60cm: 64109062

E 90x60cm: 64109064

A 120x60cm: 64112060

B 120x60cm: 64112061

C + D 120x60cm: 64112062

E 120x60cm: 64112064

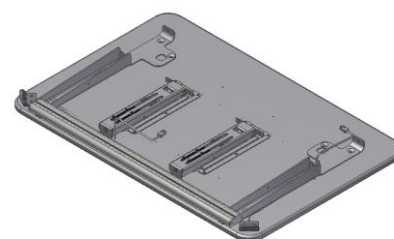
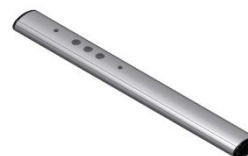
F + G 120x60cm: 64112065

A 90x90cm: 64109090

Support arms 90x60/120x60 cm:

Right: 20-60320-168 1 pc.

Left: 20-60320-165 1 pc.



Support arms 90x90cm:

20-60320-187 2 pcs.

Front profile:

90x60cm: 20-60320-077 1 pc.

90x90cm: 20-60320-077 2 pc.

120x60cm: 20-60320-108 1 pc.

Tabletop bracket (not for table B):

90x60cm: 97702-034 1 pc.

120x60cm: 97702-034 1-2 pcs.

Hinges for tabletops (not for table A):

20-60320-140 2 pcs.

Tilting 90x60cm:

B: 20-60320-026, 2 pcs.

C+D+E: 20-60320-026, 1 pc.

Tilting 120x60cm:

B-G: 20-60320-026, 2 pcs.

Gearbox for tilting 90x60cm:

B: 96000656, 2 pcs.

C+D+E: 96000656, 1 pc.

Gearbox for tilting 120x60cm:

B-G: 96000656, 2 pcs.

Allen key 4mm 95001019: 1 pc.

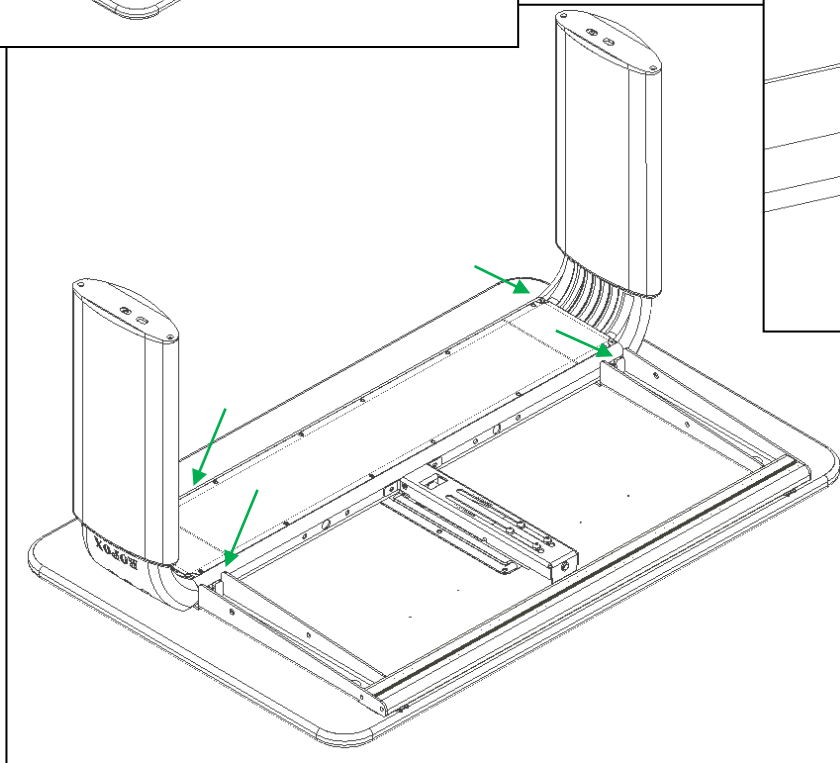
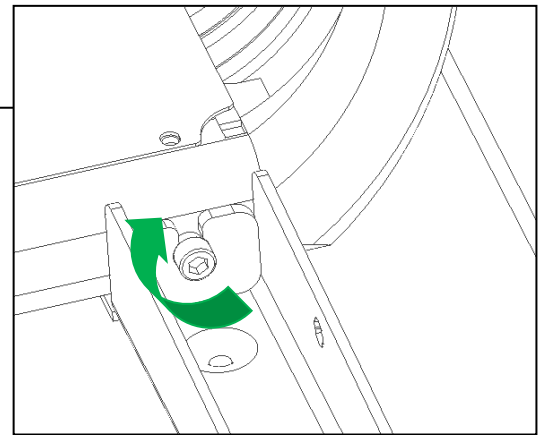
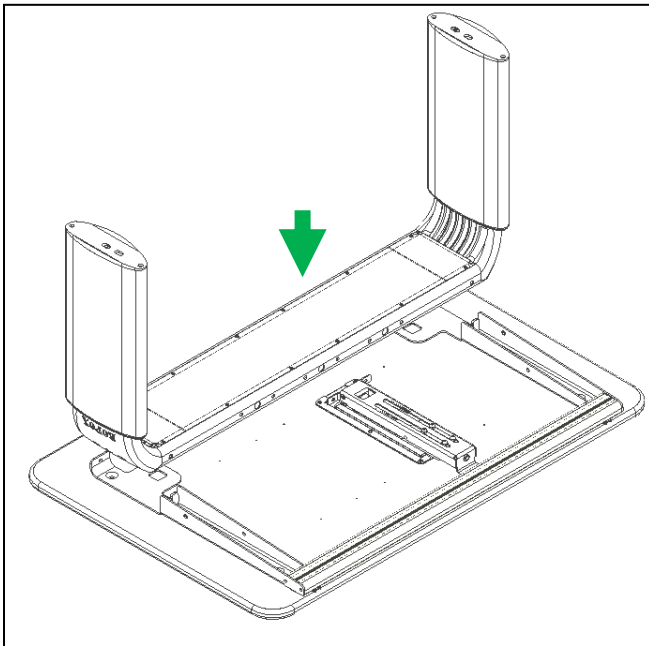
Allen key 6 mm 95000006: 1 pc.

Handle: 1 pc.



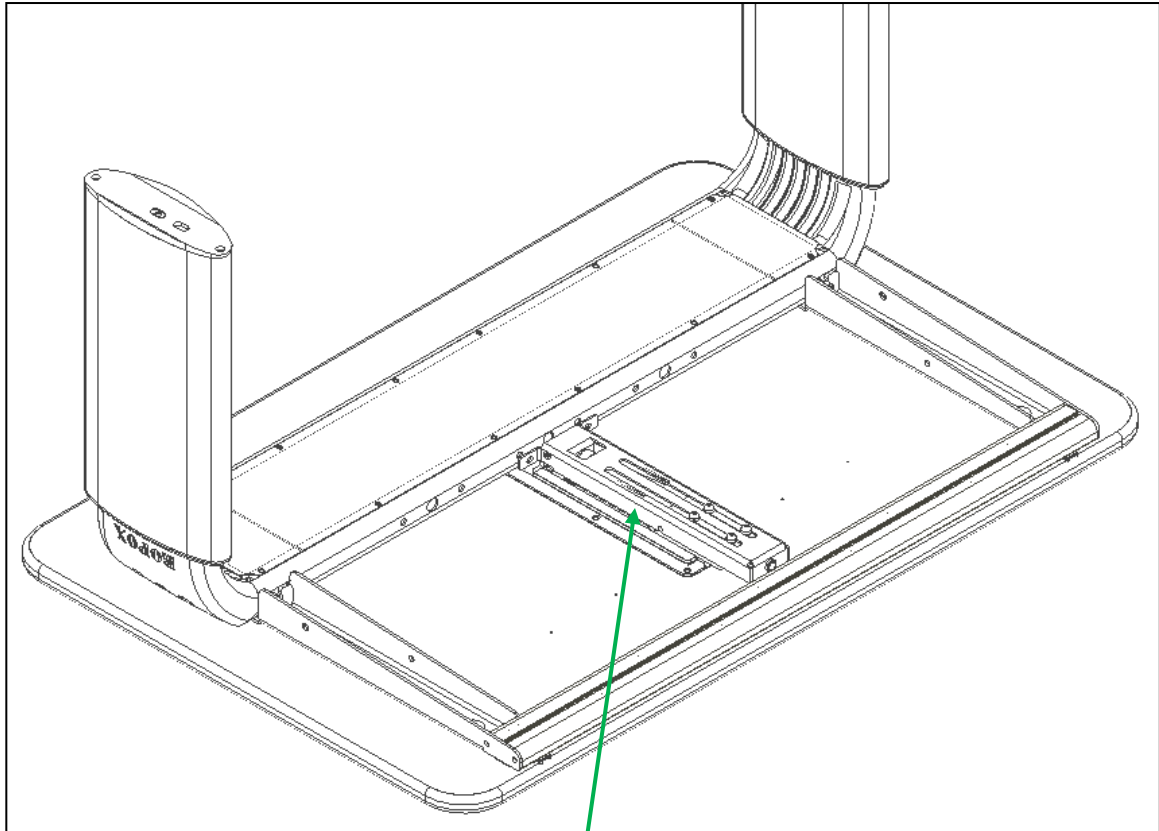
7. Mounting instruction

7.1 Mounting of legsection



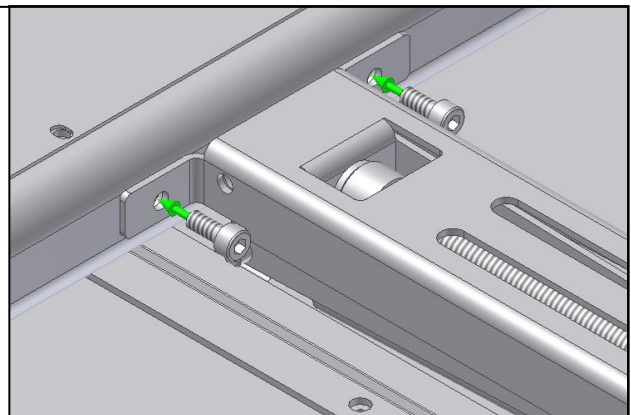
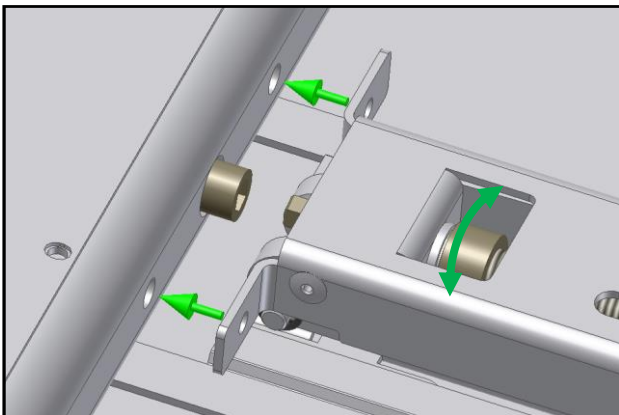
7.2

Mounting of tilting fitting of tabletop (not table A)



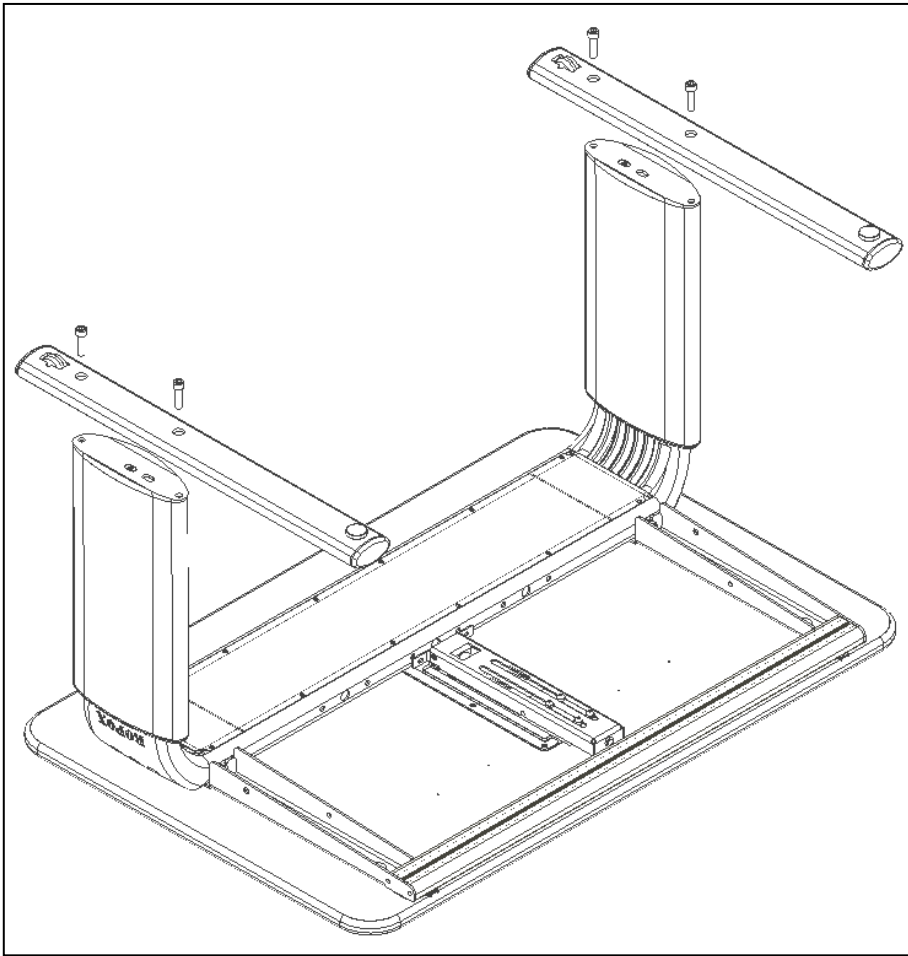
1

2



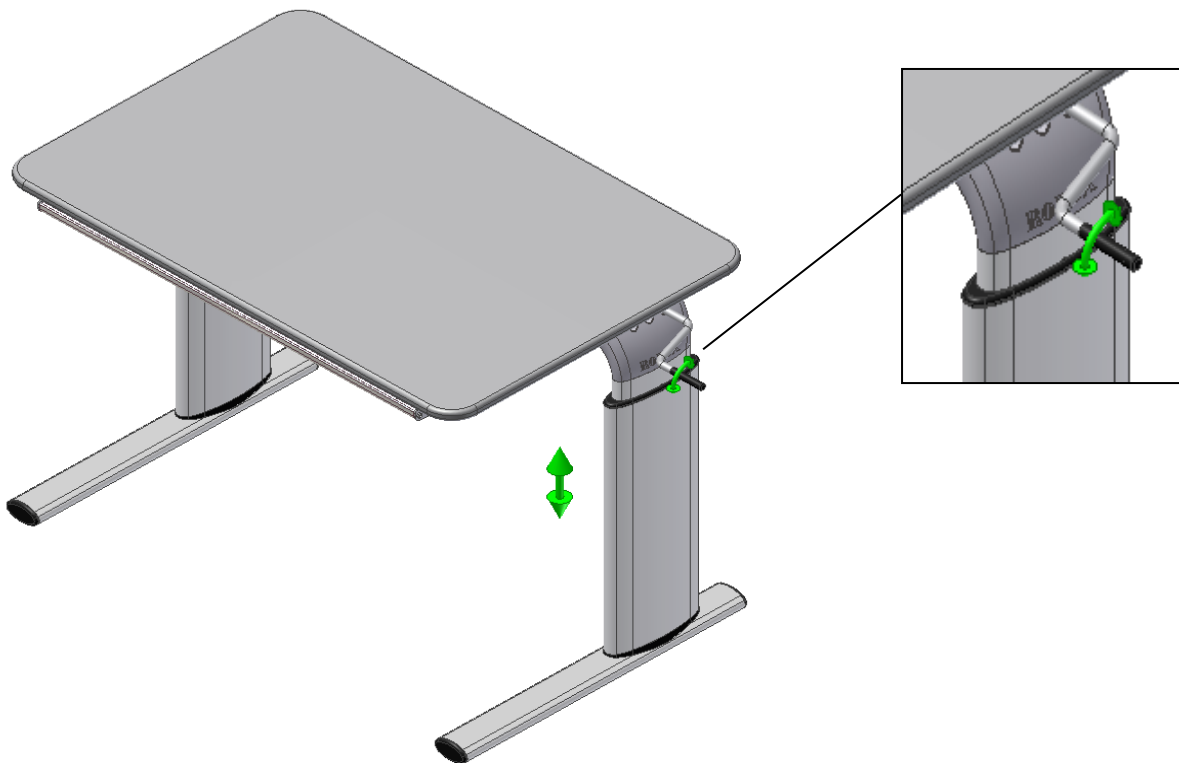
7.3

Mounting of feet

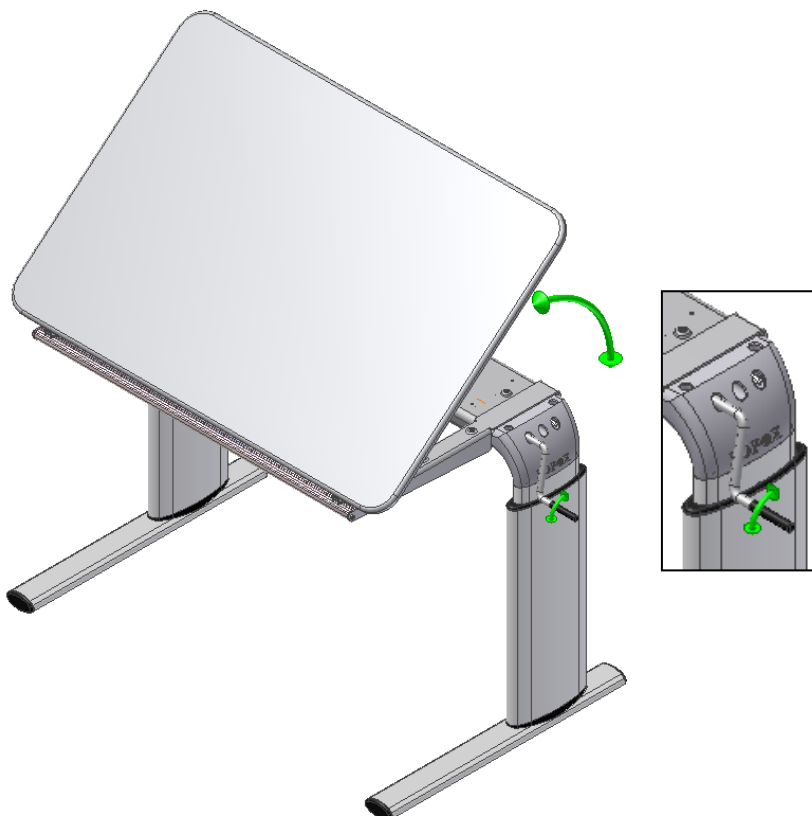


M8x30

8. Height adjustment of table

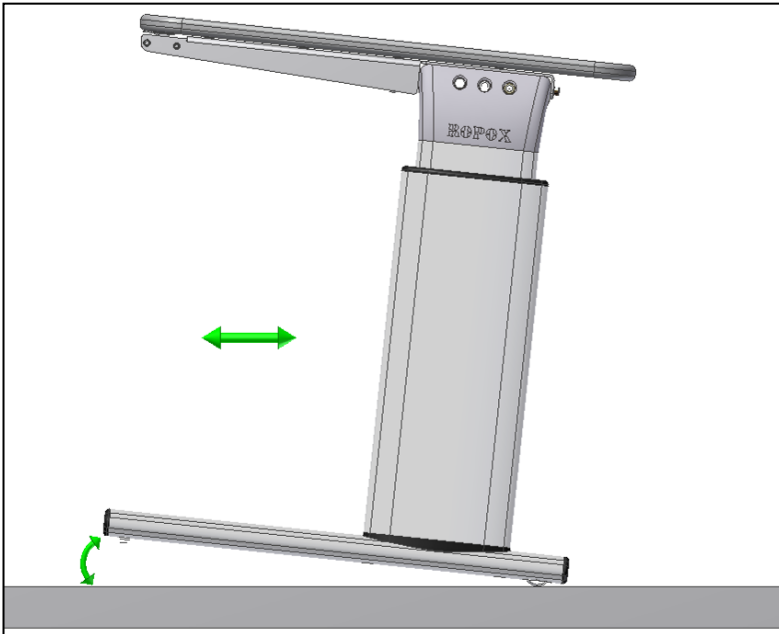


9. Operation of tilting facility



10. Moving the table

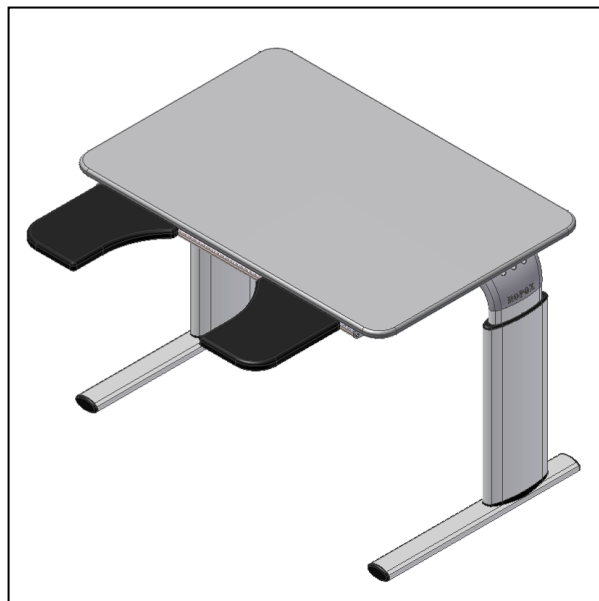
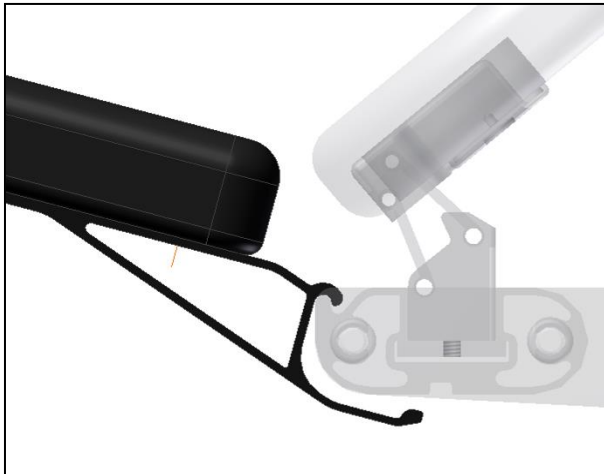
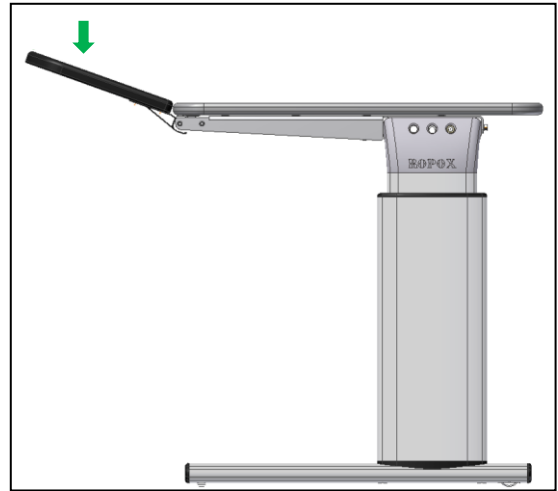
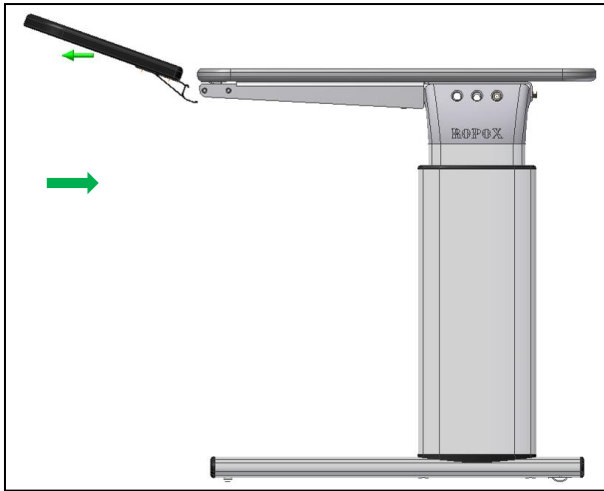
By lifting the table slightly in the front, it can easily be pushed around.



11. Magrule (accessories)



12. Mounting of armsupport (accessories)



13. Performance test

After completed installation and before use, all functions of the table must be tested. After that, a performance test must be carried out at least once a year by competent personnel.

8. Check that the mounting instructions have been observed.
9. Check that all bolts have been tightened.
10. Make sure that there is no load on the table.
11. Make sure that there are no objects or the like preventing the table from moving unhindered within the range of height adjustment.
12. Place the handle as illustrated in the manual and adjust the table to bottom position. Check that the movement is even and smooth.
13. Now adjust the table to top position and check that the movement is even and smooth.
If tilt fitting is mounted:
14. Place the handle for the tilt fitting according to the “user guide” and tilt the tabletop to the upright and down position. Check that the movement is even and smooth.

When these tests have been carried out successfully, the table is ready for use. See “Safety in use”, Section 14.

14. Safety in use

- Vision must only be used by persons, who have read and understood these instructions.
- Vision is an activity table and must not be used as a lifting table or person lifter.
- When using the table with arm supports, verify that the supports are correctly placed and stable before using the product.
- When using a table with a separate tilting-plate, pay special attention to never have any objects or body parts between the two table edges during use of the product.
- When using a table with a tilting plate, avoid leaning against the raised table edge.
- If the table has caster wheels, it is recommended to always have the casters locked whenever the table is not being moved. This is to avoid any risk associated with unintentional movement of the table.
- Always use the table in a manner excluding the risk of damage to persons or property. The person operating the table is responsible for avoiding damage or injury.
- Make sure that there is free space above and below the table to allow height adjustment.
- Do not operate the table in case of defects or damage.
- Do not overload the table and ensure that the load distribution is correct.
- During inspections, service or repairs any load must be removed from the table.
- Modifications, which may influence the performance or design of the table, are not allowed.
- Assembly, service and repairs must be carried out by competent personnel.
- If the table has not been assembled according to these mounting instructions, the guarantee may become void.
- Only use Ropox original spare parts for replacement. If other spare parts are used, the guarantee may become void.

15. Cleaning/ maintenance

15.1 Cleaning of frame

Dry the frame with a wrung cloth with lukewarm water and a mild detergent. Do not use Enchants or abrasives or grinding cloths, brushes or sponges.

After cleaning, dry the frame.

Disinfection of the frame may be done with household spirits.

15.2 Cleaning of tabletop, laminate

Clean the laminate tabletop with a soft cloth wrung in hot water with a liquid detergent, which is not sulfonated, as this will result in a greasy surface. Stains that cannot be removed with water may often be removed with equal parts chlorine and water or with acetone. When using these materials, be aware of airing of the room and make sure that the frame does not get in touch with these cleaning materials.

Stains from felt-tip pens may be removed by means of ordinary denatured alcohol. Pencil strokes should be removed with a piece of eraser. Certain chemicals, ink and strongly coloured fruit juices may – if they are left on the table top for a longer period – result in discoloration as the colour pigments stick to the surface.

Never use steel wool, scouring powder or cleaning materials, which leave a film on the surface, e.g. yellow soap.

After cleaning, it is recommendable to wash the surface with a cloth wrung in clean water and dry with a soft cloth.

Disinfection of the tabletop may be done with household spirits.

15.3 Maintenance



Inspections, service and repairs must be carried out by competent personnel

The frame is maintenance-free and moving parts have been lubricated for life. For reasons of safety and reliability, we recommend inspection of the frame once a year:

- Check that all bolts have been securely fastened.
- Check that the table moves from bottom to top position without problems.

Only use Ropox original spare parts for replacement. If other spare parts are used, the guarantee may become void.

16. Fault finding

16.1 The table seems loose or unstable

- The assembly screws have not been securely tightened.
- Retighten all screws, cf. mounting instructions.

16.2 The height/tilting cannot be adjusted (adjustment is very difficult)

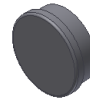
- Check that there is no load on the table.
- Check the table for physical overloading or damage.

17. Accessories

Magrule 50 cm:
Item number 20-60541



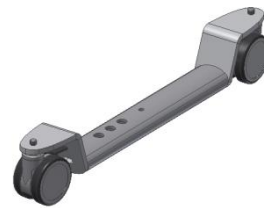
Magnet, White round magnet:
Item number 50200-000



Castors, 4 pcs, increase height 8cm:
Mounted by Ropox, Item number 20-60570
For remounting, Item number 20-60575



Castors without height increase:
Mounted by Ropox, Item number 20-60573
For remounting, Item number 20-60572



Arm support standard
Item number 20-60520



Arm support, locable
Item number 20-60516



18. Complaints

We refer to our general Terms of sale and delivery on our homepage www.ropox.com

ROPOX A/S

Ringstedgade 221
DK – 4700 Næstved
Tel.: +45 55 75 05 00
E-mail: info@ropox.dk
www.ropox.dk



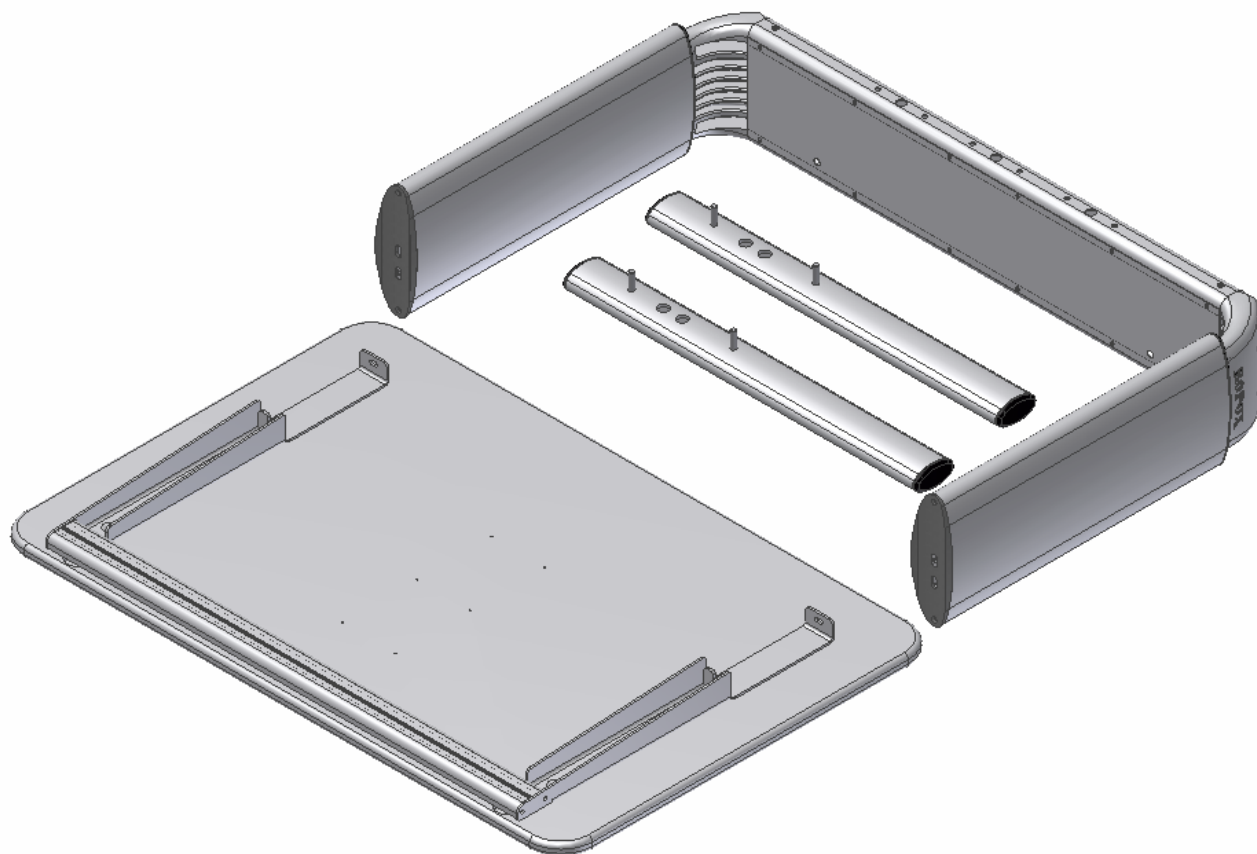
Ropox Vision Manuell



Benutzerhandbuch
Montageanleitung

Verbleibt beim Kunden!

ACHTUNG:
**Die Tischplatte in Verpackung liegen / verbleiben lassen
bis Montagebeendigung.**



Inhaltsverzeichnis:

1.	TECHNISCHE DATEN	44
2.	EINLEITUNG	45
3.	ÜBEREINSTIMMUNG MIT EU RICHTLINIE	45
4.	ANWENDUNG	45
5.	MODELLE	46
6.	KOMPONENTENLISTE	48
7.	MONTAGEANLEITUNG	50
7.1	Montieren Sie die Beine	50
7.2	Montage des Beschlages für die Kippfunktion (nicht A Tisch)	51
7.3	Montage der Füße	52
8.	HÖHENVERSTELLBAR	53
9.	SCHRÄGSTELLUNG	53
10.	MOBILITÄT	53
11.	MAGLIST (ZUBEHÖR)	54
12.	ARMSUPPORT (ZUBEHÖR)	55
13.	FUNKTIONSPRÜFUNG	56
14.	HINWEISE ZUR SICHERHEIT	56
15.	REINIGUNG/ WARTUNG	57
15.1	Reinigung des Rahmens	57
15.2	Reinigung der Tischplatte, Laminatoberfläche	57
15.3	Wartung	57
16.	FEHLERSUCHE	58
16.1	Der Rahmen ist unstabil.....	58
16.2	Der Rahmen lässt sich schwierig in der Höhe verstellen/schrägstellen	58
17.	ZUBEHÖR	59
18.	REKLAMATIONEN	60

1. Technische Daten

Produktname:	VISION Vision A, Vision B, Vision C, Vision D, Vision E 90x60cm, 120x60cm, 90x90cm,
Artikel Nr.:	Manuell 20-6XXXX
Höhenverstellung:	50–70 cm (manuell) einschl. Tischplatte 60–90 cm (manuell) einschl. Tischplatte
Material:	Aluminium Legierung 606045-T6 Stahl St. 37 Verschiedene Kunststoffteile
Oberflächenbehandlung:	Anodisiert Pulverlackierung, verschiedene Farben Blauchromat
Max. Belastung, Rahmen (statisch):	100 kg über die ganze Tischplatte regelmäßig verteilt
Max. Hubkraft, beim Höhenverstellung (dynamisch):	50 kg
Max. Belastung, Tischplatte schräggestellt (statisch):	30 kg
Max. Hubkraft, beim Schrägverstellung der Tischplatte (dynamisch):	4 kg
Temperatur:	5-45° C
Luftfeuchtigkeit:	5-85% (nicht kondensierend)
Gewährleistung:	Siehe Gewährleistung
Hersteller:	Ropox A/S, DK-4700 Naestved, Tel.: +45 55 75 05 00 E-mail: info@ropox.dk , www.ropox.de

2. Einleitung

VISION ist der Name des neuen höhenverstellbaren Ropox Tischprogramms von zeitgerechtem und schönem Design. Ein Produkt muss nach unserer Auffassung schön sein – gleich wer es nutzt. Das ist VISION.

VISION umfasst Tische und Zubehör für eine Vielzahl von Aktivitäten, in Größen für eine, zwei oder mehrere Personen. Farben sind für unser Wohlbefinden wichtig und VISION ist deshalb sowohl in lebhaften Farben als auch in neutraleren Nuancen erhältlich.

Das schöne und funktionelle VISION Design ist für Menschen entwickelt worden, die sich mit oder ohne Hilfsmittel bewegen. Für Leseratten, Computer Freaks sowie Kinder und Erwachsene, die gern spielen wollen.



Dieses Handbuch sollte vom Benutzer genau durchgelesen werden und immer das Produkt

Die korrekte Anwendung, Bedienung und Wartung sind für die effektive und sichere Leistung entscheidend.



Dieses Produkt ist höhenverstellbar und deshalb besteht Klemmungsgefahr. Die Bedienung muss von oder unter der Anleitung eines erfahrenen Erwachsenen erfolgen, der die Wichtigkeit des Abschnittes 14 „Hinweise zur Sicherheit“ verstanden hat.

Bei der Schrägverstellung (Absenken der Tischplatte) besteht Risiko für Einklemmung zwischen Tischplatte und Rahmen. Es muss deshalb sichergestellt werden, dass sich keine Körperteile oder andere Objekte zwischen Tischplatte und Rahmen befinden!!



Maglist: Die Magneten in Maglists können auf Herzschrittmacher und implantierten Herz Defibrillatoren einwirken, und dies kann Unbehagen und Krankheit hervorrufen.

Personen die solche Geräte verwenden müssen deshalb ausreichend Abstand zu diesen Magneten halten.

3. Übereinstimmung mit EU Richtlinie

Dieses Produkt hat eine CE-Kennzeichnung und entspricht somit den grundlegenden Anforderungen betreffend Funktion und Sicherheit der geltenden Richtlinien. Siehe CE-Erklärung.

4. Anwendung

VISION ist im Hinblick auf die Erreichung der für den Benutzer optimalen Arbeitshöhe entwickelt. Es handelt sich um einen Aktivitätstisch und Gegenstände und Personen dürfen deshalb nicht mit dem Tisch angehoben werden.

Das Produkt soll innen, bei normalen Temperaturen und Feuchtigkeit der Wohnung, wie in Abschnitt 1 angegeben, verwendet werden.

5. Modelle

Modellnamen	Beschreibung	Größe	Höhe 50-70cm	Höhe 60-90cm
Vision Manuell A	Ohne Tischplatten schrägverstellung	90x60cm	20-60010-11	20-60020-11
Vision Manuell A	Ohne Tischplatten schrägverstellung	120x60cm	20-60210-11	20-60220-11

Modellnamen	Beschreibung	Größe	Höhe 50-70cm	Höhe 60-90cm
Vision Manuell B	Schrägstellung der ganzen Tischplatte	90x60cm	20-60011-11	20-60021-11
Vision Manuell B	Schrägstellung der ganzen Tischplatte	120x60cm	20-60211-11	20-60221-11

Modellnamen	Beschreibung	Größe	Höhe 50-70cm	Höhe 60-90cm
Vision Manuell C	Geteilte Tischplatte, Schrägstellung der rechten	90x60cm Feste Platte: 30cm Verstellbare Platte: 60cm	20-60012-11	20-60022-11
Vision Manuell C	Geteilte Tischplatte, Schrägstellung der rechten	120x60cm Feste Platte: 30cm Verstellbare Platte: 60cm	20-60212-11	20-60222-11

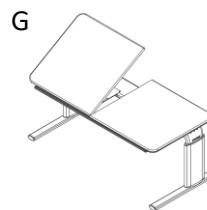
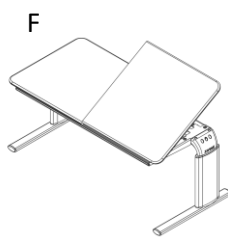
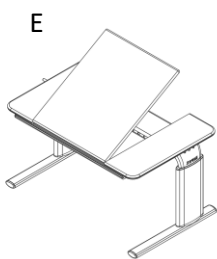
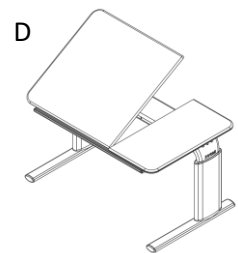
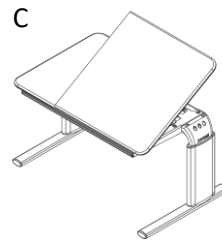
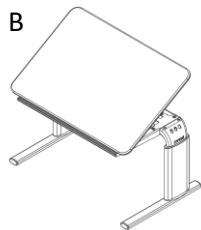
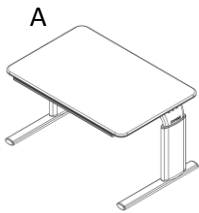
Modellnamen	Beschreibung	Größe	Höhe 50-70cm	Höhe 60-90cm
Vision Manuell D	Geteilte Tischplatte, Schrägstellung der linken	90x60cm Feste Platte: 30cm Verstellbare Platte: 60cm	20-60013-11	20-60023-11
Vision Manuell D	Geteilte Tischplatte, Schrägstellung der linken	120x60cm Feste Platte: 30cm Verstellbare Platte: 90cm	20-60213-11	20-60223-11

Modellnamen	Beschreibung	Größe	Höhe 50-70cm	Höhe 60-90cm
Vision Manuell E	Geteilte Tischplatte, Schrägstellung der mittleren Platte	90x60cm Feste Platte: 20cm Verstellbare Platte: 50cm Feste Platte: 20cm	20-60014-11	20-60024-11
Vision Manuell E	Geteilte Tischplatte, Schrägstellung der mittleren Platte	120x60cm Feste Platte: 30cm Verstellbare Platte: 60cm Feste Platte: 30cm	20-60214-11	20-60224-11

Modellnamen	Beschreibung	Größe	Höhe 50-70cm	Höhe 60-90cm
Vision Manuell F	Geteilte Tischplatte, Schrägstellung der rechten	120x60cm Feste Platte: 60cm Verstellbare Platte: 60cm	20-60215-11	20-20225-11

Modellnamen	Beschreibung	Größe	Höhe 50-70cm	Höhe 60-90cm
Vision Manuell G	Geteilte Tischplatte, Schrägstellung der linken	120x60cm Feste Platte: 60cm Verstellbare Platte: 60cm	20-60216-11	20-60226-11

Modellnamen	Beschreibung	Größe	Höhe 50-70cm	Höhe 60-90cm
Vision Manuell A	Ohne Tischplatten Schrägverstellung	90x90cm	20-60310-11	20-60320-11



6. Komponentenliste

Beinsektion 1 Stück

Enthält:

Wange:

90x60cm: 20-60401-050, 1 Stück

90x90cm: 20-60401-050, 1 Stück

120x60cm: 20-60401-051, 1 Stück

Beinhöhe 50-70cm:

20-60320-059, 1 Stück

20-60320-060, 1 Stück

Beinhöhe 60-90cm:

20-60320-542, 1 Stück

20-60320-544, 1 Stück

Schrauben M6x16, 95010618, 4 Stück

Schrauben M8x30, 95010830, 4 Stück

Fuss mit Verschlussstücken versehen

90x60cm: 20-60320-045 2 Stück

90x90cm: 20-60320-066 2 Stück

120x60cm: 20-60320-045 2 Stück

Tischplatte 1 Stück

Enthält:

Tischplatte:

A 90x60cm: 64109060

B 90x60cm: 64109061

C + D 90x60cm: 64109062

E 90x60cm: 64109064

A 120x60cm: 64112060

B 120x60cm: 64112061

C + D 120x60cm: 64112062

E 120x60cm: 64112064

F + G 120x60cm: 64112065

A 90x90cm: 64109090

Auflagekonsole 90x60/120x60 cm:

Rechts: 20-60320-168 1 Stück

Links: 20-60320-165 1 Stück

Auflagekonsole 90x90cm:

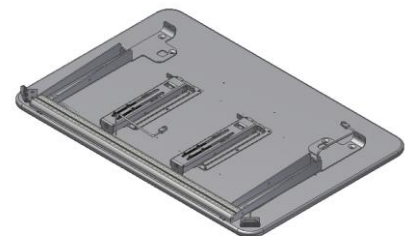
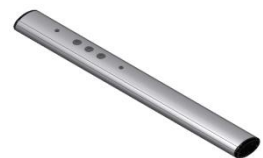
20-60320-187 2 Stück

Frontprofile:

90x60cm: 20-60320-077 1 Stück

90x90cm: 20-60320-077 2 Stück

120x60cm: 20-60320-108 1 Stück



Tischhalterung (nicht für B Tisch):

90x60cm: 97702-034 1 Stück
120x60cm: 97702-034 1-2 Stück

Scharnier (nicht für A Tisch):

20-60320-140 2 Stück

Verstellbar 90x60cm:

B: 20-60320-026, 2 Stück
C+D+E: 20-60320-026, 1 Stück
Skrätstilling 120x60cm:
B-G: 20-60320-026, 2 Stück

Getriebe für Schrägverstellung 90x60cm:

B: 96000656, 2 Stück
C+D+E: 96000656, 1 Stück

Getriebe für Schrägverstellung 120x60cm:

B-G: 96000656, 2 Stück

Inbusschlüssel 4mm 95001019: 1 Stück

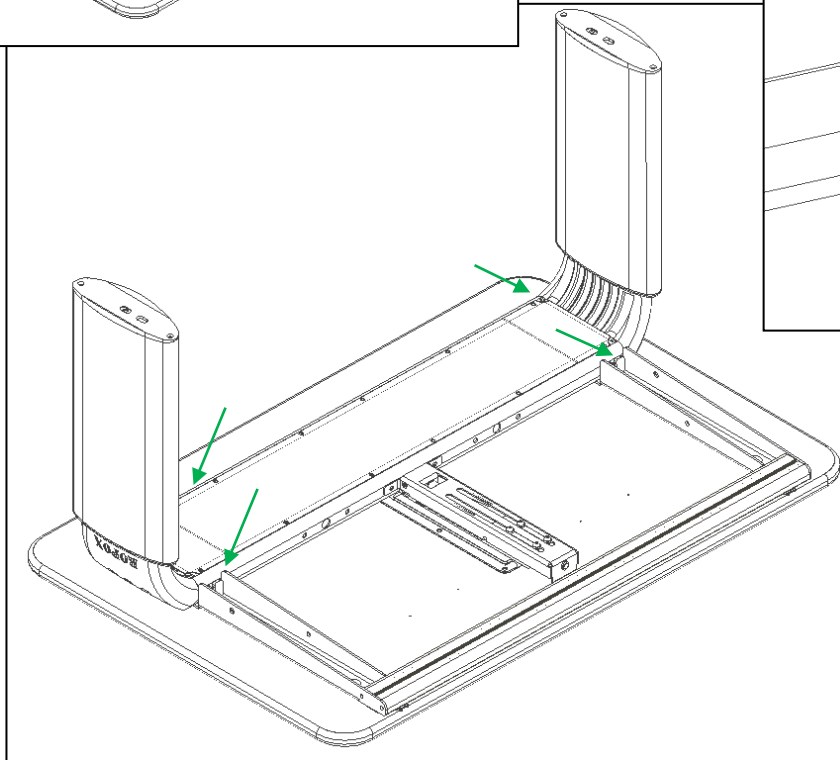
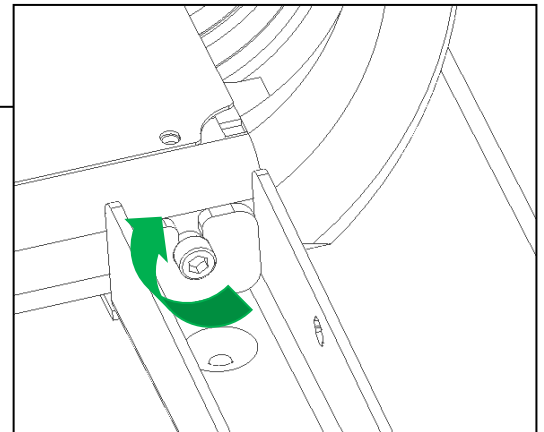
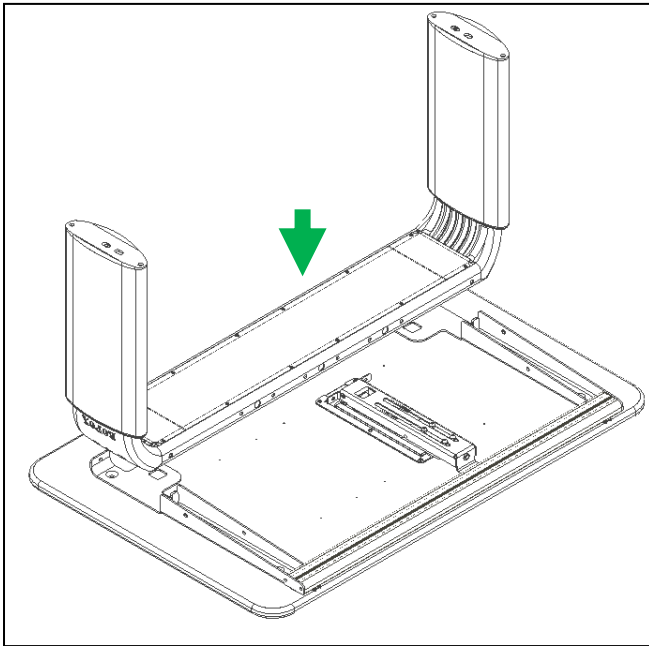
Inbusschlüssel 6 mm 95000006: 1 Stück

Kurbel: 20-60320-2997 1 Stück



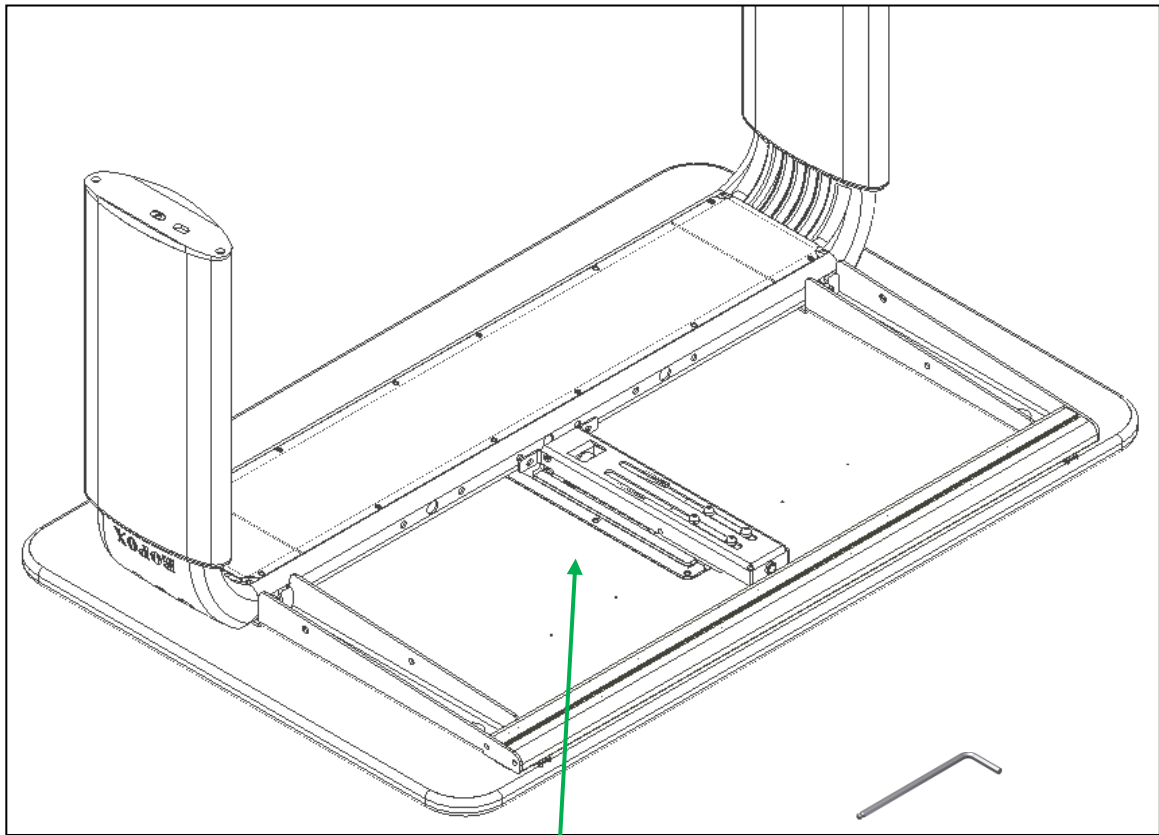
7. Montageanleitung

7.1 Montieren Sie die Beine



7.2

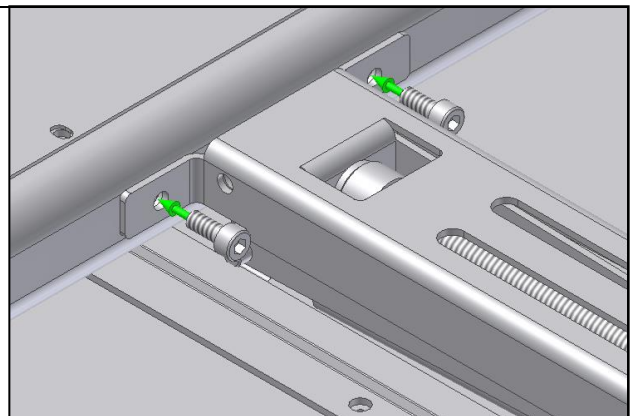
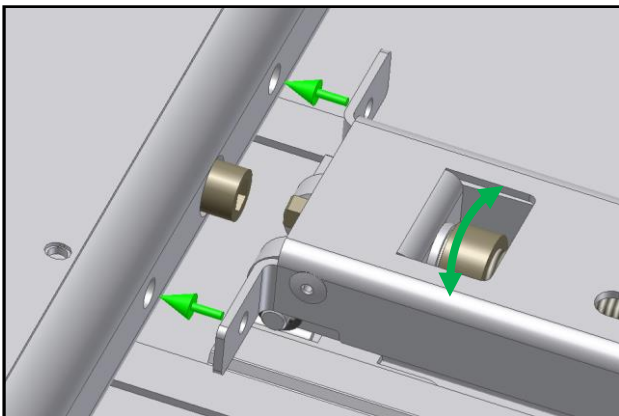
Montage des Beschlages für die Kippfunktion (nicht A Tisch)



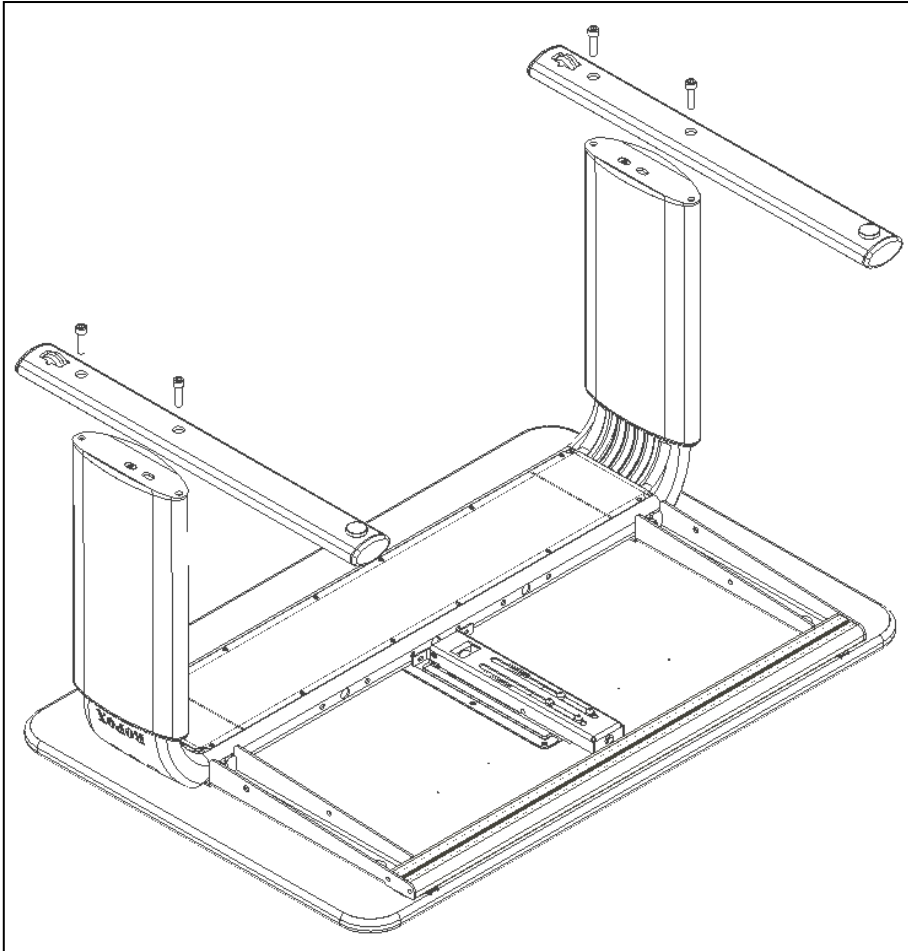
M5x16

1

2

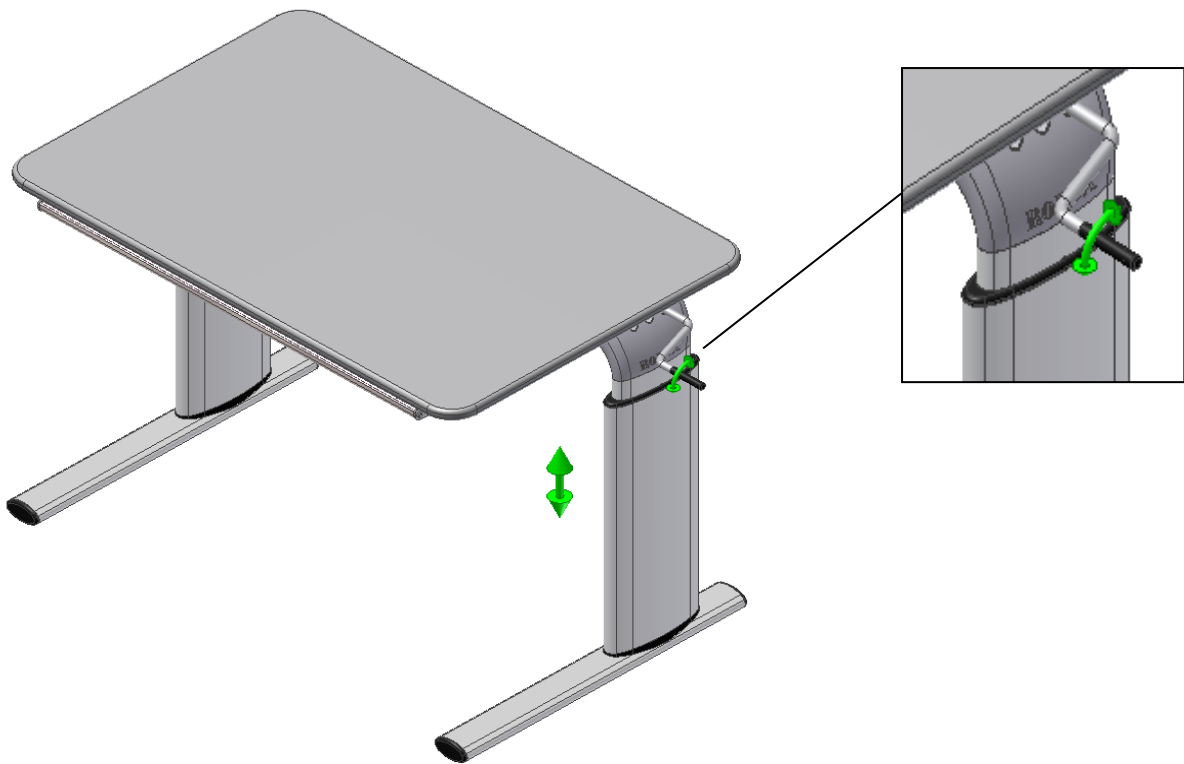


7.3 Montage der FüÙe

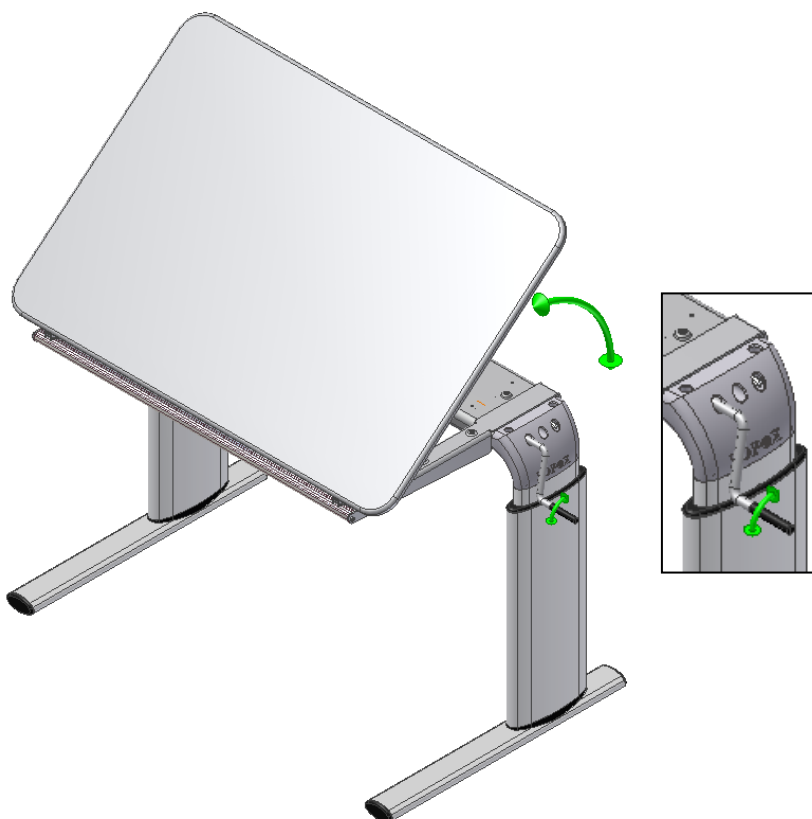


4x M8x30

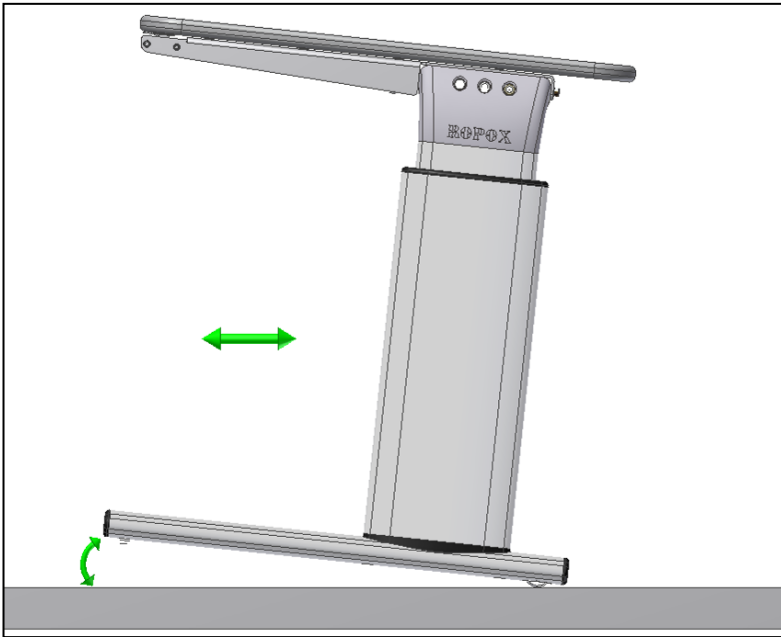
8. Höhenverstellbar



9. Schrägstellung



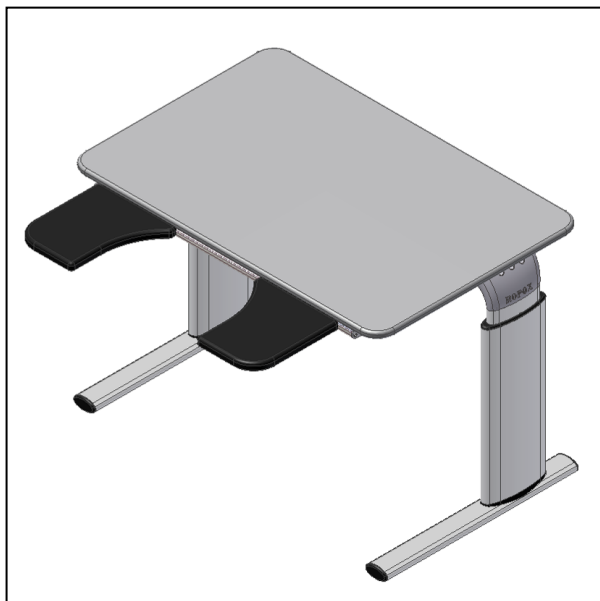
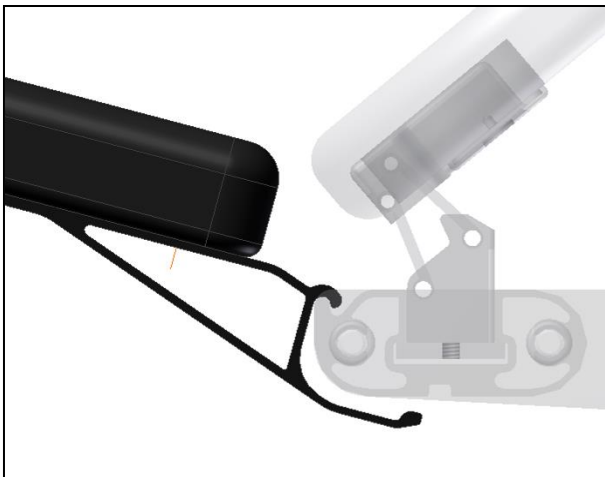
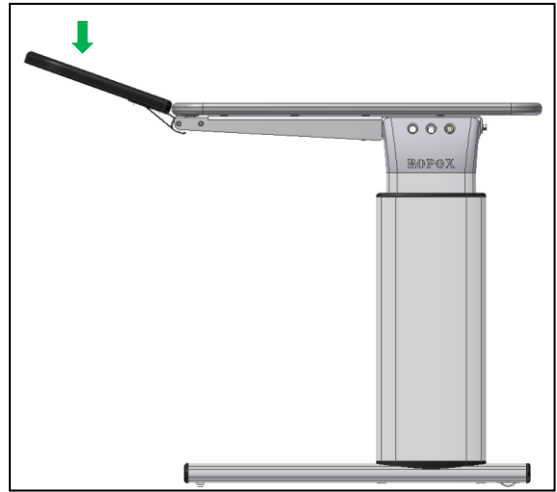
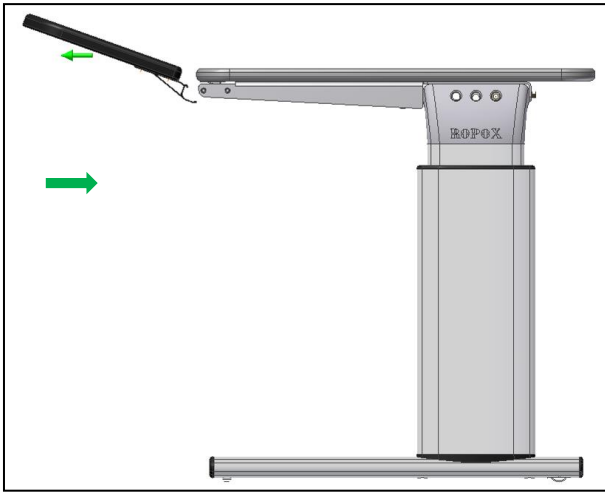
10. Mobilität



11. MagList (zubehör)



12. Armsupport (zubehör)



13. Funktionsprüfung

Nach beendiger Montage und vor Inbetriebnahme müssen alle Funktionen des Tisches geprüft werden. Nachfolgend muss eine Funktionsprüfung mindestens einmal jährlich von geschultem Personal durchgeführt werden:

- Sicherstellen, dass die Montageanleitung befolgt wurde.
- Überprüfen, ob alle Bolzen angezogen worden sind.
- Der Tisch darf nicht belastet sein.
- Keine Gegenstände dürfen die Bewegung des Tisches innerhalb des Höhenverstellbereiches hindern.
- Die Kurbel wie in der Bedienungsanleitung beschrieben anbringen und den Tisch in die untere Position verstellen. Überprüfen, ob die Bewegung gleichmäßig und ruhig verläuft.
- Jetzt den Tisch in die obere Position verstellen und überprüfen, ob die Bewegung gleichmäßig und ruhig verläuft.
Kann die Tischplatte schräggestellt werden, wie folgt vorgehen
- Die Kurbel wie in der Bedienungsanleitung für Schrägverstellung anbringen und die Tischplatte schrägstellen. Überprüfen, ob die Bewegung gleichmäßig und ruhig verläuft.

Nach erfolgreicher Durchführung dieser Funktionsprüfung kann der Tisch in Gebrauch genommen werden. Siehe „Hinweise zur Sicherheit“ Abschnitt 14.

14. Hinweise zur Sicherheit

- Der Tisch darf nur von Personen benutzt werden, die dieses Handbuch durchgelesen und verstanden haben.
- VISION ist ein Aktivitätstisch und nicht für das Hochheben von Personen oder Gegenständen vorgesehen.
- Vor Ingebrauchnahme des Produkts: Wenn Sie den Tisch mit Armstützen verwenden, muss überprüft werden, ob die Stützen richtig platziert und stabil sind.
- Beim Einsatz einer separaten Kippplatte muss besonders beachtet werden, dass während der Verwendung des Produkts keine Gegenstände oder Körperteile zwischen den beiden Tischkanten eingeklemmt werden.
- Beim Einsatz einer Kippplatte lehnen Sie sich nicht gegen die erhöhte Tischkante.
- Wenn der Tisch über Schwenkräder verfügt, sollten diese immer verschlossen sein, wenn der Tisch nicht in Bewegung ist, um unbeabsichtigte Bewegung des Tisches und damit verbundene Risiken zu verhindern.
- Immer den Tisch so benutzen, dass Schäden an Personen und Gegenständen vermieden werden. Die Person, die den Tisch bedient, ist für die Vermeidung von Schäden oder Verletzungen verantwortlich.
- Sicherstellen, dass über und unter dem Tisch genügend Platz für die Höhenverstellung vorhanden ist.
- Der Tisch darf nicht benutzt werden, falls Fehler oder Beschädigungen festgestellt werden.
- Nicht den Tisch überlasten und sicherstellen, dass die Verteilung der Belastung korrekt ist.
- Bei Funktionsprüfungen, Wartung oder Reparaturen sicherstellen, dass der Tisch nicht belastet ist.
- Änderungen des Tisches, die seine Funktion oder Konstruktion beeinträchtigen können, sind nicht erlaubt.
- Montage, Wartung und Reparaturen müssen von qualifizierten Personen durchgeführt.
- Bei Nichteinhaltung der Montage- und Bedienungsanleitung kann die Gewährleistung ihre Gültigkeit verlieren.
- Nur Ropox-Originalersatzteile verwenden. Werden andere Ersatzteile benutzt, kann die Gewährleistung ihre Gültigkeit verlieren.

15. Reinigung/ Wartung

15.1 Reinigung des Rahmens

Den Rahmen mit einem in lauwarmem Wasser ausgewrungenen Lappen mit handelsüblichen Reinigungsmitteln reinigen. NICHT Ätz- oder Schleifmittel oder schleifende Lappen, Bürsten oder Schwämme verwenden. Nach Reinigung den Rahmen abtrocknen.

15.2 Reinigung der Tischplatte, Laminatoberfläche

Die Tischplatte mit einem weichen Tuch, der in warmem Wasser mit einem milden Spülmittel ausgewrungen ist, abwischen. Das Spülmittel darf nicht sulfoniert sein, da dies eine fettige Oberfläche ergeben wird. Flecke, die sich nicht mit Wasser entfernen lassen, können oft mit einer Mischung von 50% Chlorbleichmittel und 50% Wasser oder mit Aceton entfernt werden. Diese Mittel nur in gut belüfteten Räumen

verwenden. Sie dürfen nicht mit dem Tischrahmen in Berührung kommen.

Flecke von Filzschreibern lassen sich am besten mit denaturiertem Spiritus und Bleistiftflecke am besten mit einem weichen Radiergummi entfernen. In Zweifelsfällen bei anderen Flecken nicht an einer sichtbaren Stelle probieren, da gewisse Produkte, wie z.B. Schwefelsäure, das Laminat beschädigen können. Einige Chemikalien, Tinte und stark färbende Fruchtsäfte können, wenn sie sich längere Zeit auf der Oberfläche befinden, Verfärbung zur Folge haben, da sich die Farbkörper an die Oberflächen binden.

Keine Stahlwolle, Scheuerpulver und ähnlichen scheuernden Mittel oder Reinigungsmittel, wie z.B. braune Seife, die auf der Oberfläche eine Haut hinterlassen werden, verwenden. Nach der Reinigung mit einem in klarem Wasser ausgewrungenen Lappen abwaschen und mit einem Tuch o.ä. trockenwischen.

15.3 Wartung



Funktionsprüfungen, Wartung und Reparaturen sind von qualifiziertem Personal durchzuführen

Der Rahmen ist wartungsfrei und die beweglichen Teile sind dauergeschmiert. Aus Sicherheits- und Betriebssicherheitsgründen empfehlen wir eine Funktionsprüfung des Rahmens einmal jährlich:

- Überprüfen, ob alle Bolzen fest angezogen sind.
- Überprüfen, ob sich der Tisch von der unteren bis zur oberen Stellung ungehindert und einwandfrei bewegt.

Nur Ropox-Originalersatzteile verwenden. Werden andere Ersatzteile benutzt, kann die Gewährleistung ihre Gültigkeit verlieren.

16. Fehlersuche

16.1 **Der Rahmen ist instabil**

- Die Schrauben für den Zusammenbau des Rahmens sind nicht korrekt angezogen.
- Alle Schrauben anziehen, vgl. Montageanleitung.

16.2 **Der Rahmen lässt sich schwierig in der Höhe verstellen/schrägstellen**

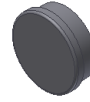
- Sicherstellen, dass der Rahmen nicht belastet ist.
- Den Rahmen auf physische Überlastung oder Schäden überprüfen.

17. Zubehör

Maglist 50 cm:
Artikel Nr. 20-60541



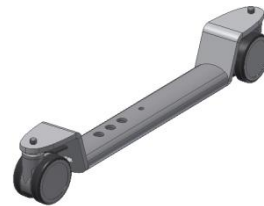
Magnet weiss:
Artikel Nr. 50200-000



Bremsrollen 4 Stück, Erhöht die Tischhöhe um 8cm:
Wird von Ropox montiert, Artikel Nr. 20-60570
Für Nachmontage, Artikel Nr. 20-60575



Bremsräder, Vision, ohne Erhöhung:
Wird von Ropox montiert, Artikel Nr. 20-60573
Für Nachmontage, Artikel Nr. 20-60572



Arm support, standard
Artikel Nr. 20-60520



Arm support, verschließbar
Artikel Nr. 20-60516



18. Reklamationen

Wir verweisen an unsere Verkaufs- und Lieferungsbedingungen auf unserer Homepage www.ropox.dk

ROPOX A/S

Ringstedgade 221
DK – 4700 Næstved

Tel.: +45 55 75 05 00 Fax.: +45 55 75 05 50

E-mail: info@ropox.dk

www.ropox.dk