



Bensektion for Puslebord Medi 2



Brugermanual

Montagevejledning

Denne manual skal altid ledsage produktet

Indholdsfortegnelse

Generelle oplysninger	3
Montagevejledning	5
Servicering.....	9
Reservedele.....	11
Reklamationer	12

Generelle oplysninger

Produktinformation



Det er vigtigt at læse denne manual inden montage og ibrugtagning.

Produkt : Bensektion for Puslebord Medi 2

Producent : Ropox, DK-4700 Næstved, Tel. +45 55 75 05 00

Anvendelsesområde – Bensektionen anvendes hvor væggen ikke har den tilstrækkelige styrke til at bære puslebord, som vægmonteret.

Varenumre

Længde af puslebord	Varenr.
90 cm og 130 cm	50-50687



Puslebord Medi 2, 90 cm



Puslebord Medi 2, 130 cm

Generelle oplysninger

Tekniske data

Materiale – ramme: Svejste stålrør og stålplade St.37,
Overfladebehandling: Pulverlakeret, hvid RAL 9010 mat, chromat

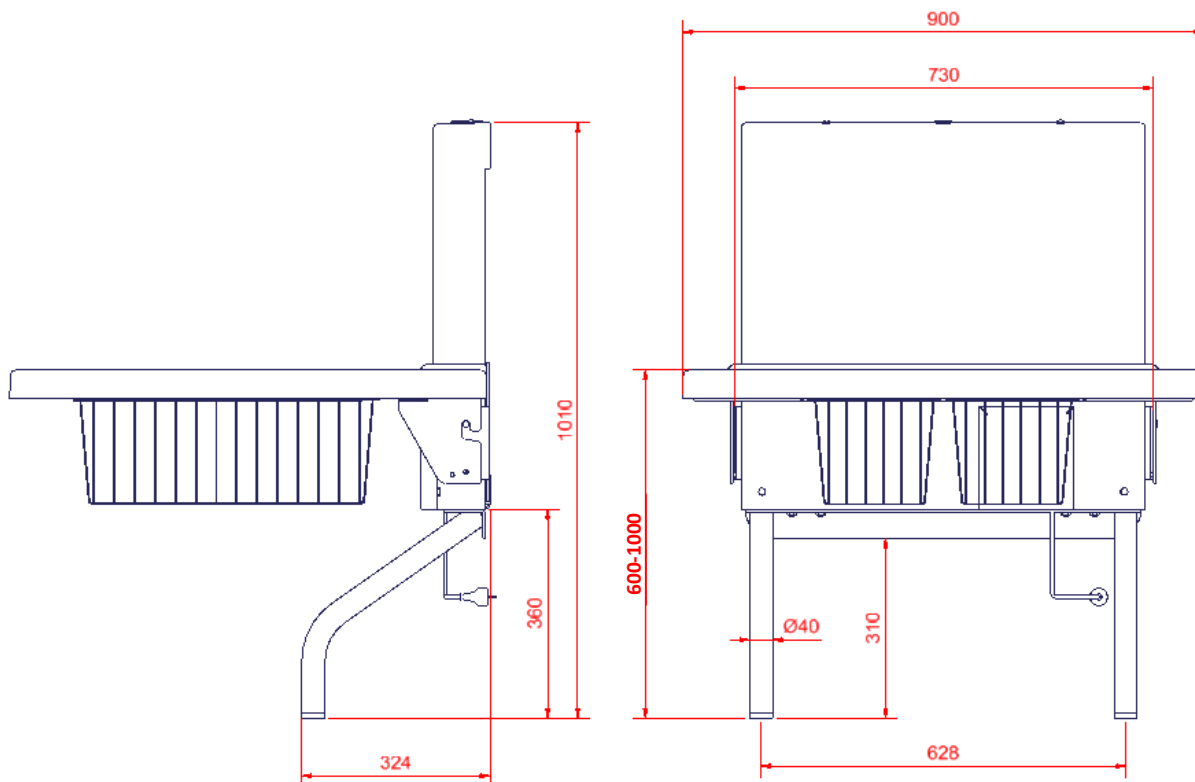
Før brug

Inden ibrugtagning af dette produkt er det vigtigt, at montagevejledningen er fulgt nøje og at alle bolte og møtrikker er spændt.

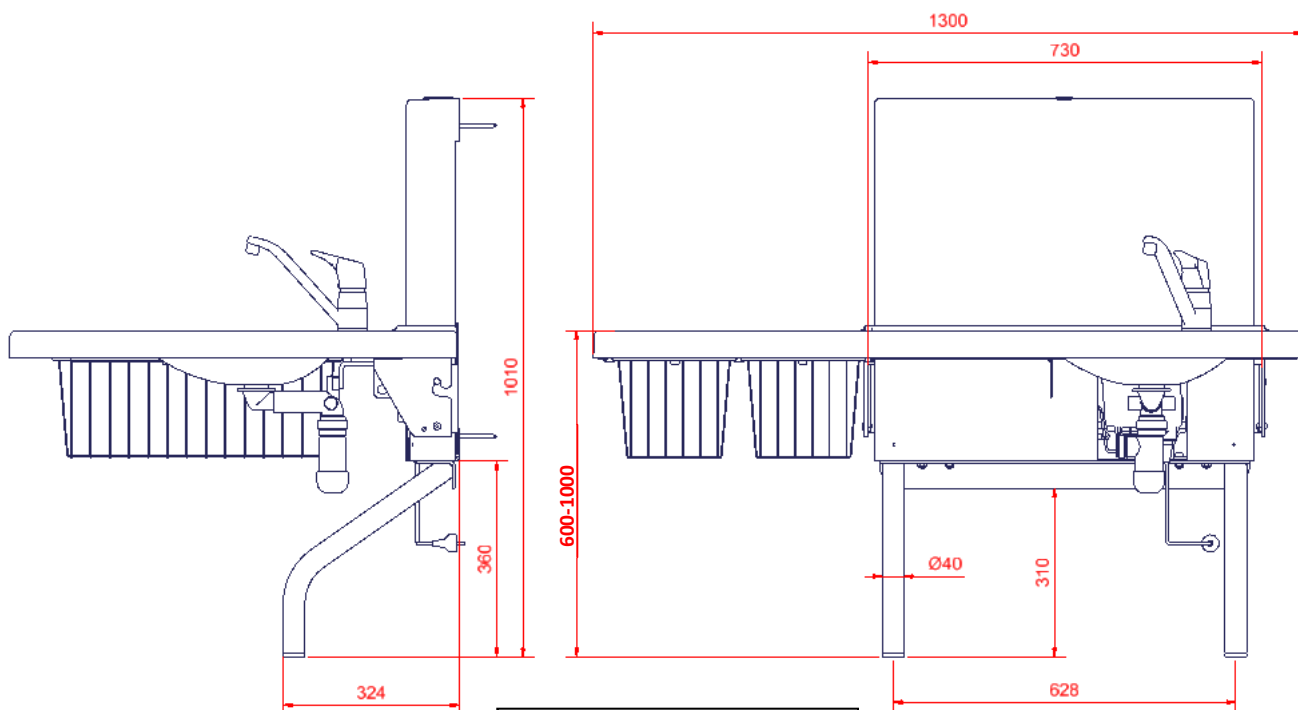
Montagevejledning

Vigtige oplysninger før montage

Målskitse af Pusleborde med monteret Bensektion.



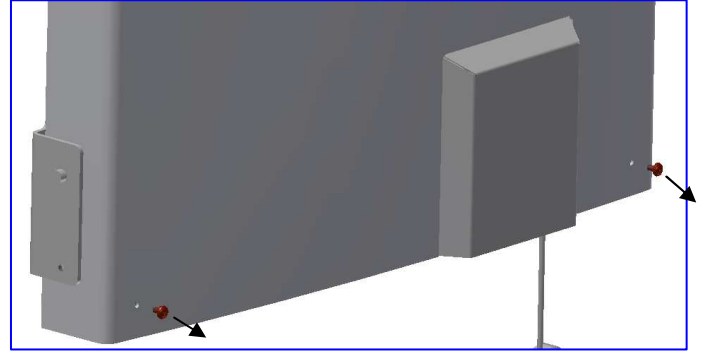
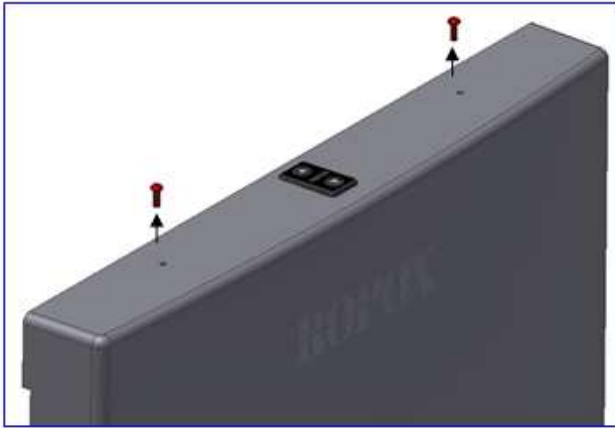
Puslebord Medi 2, 90 cm



Puslebord Medi 2, 130 cm

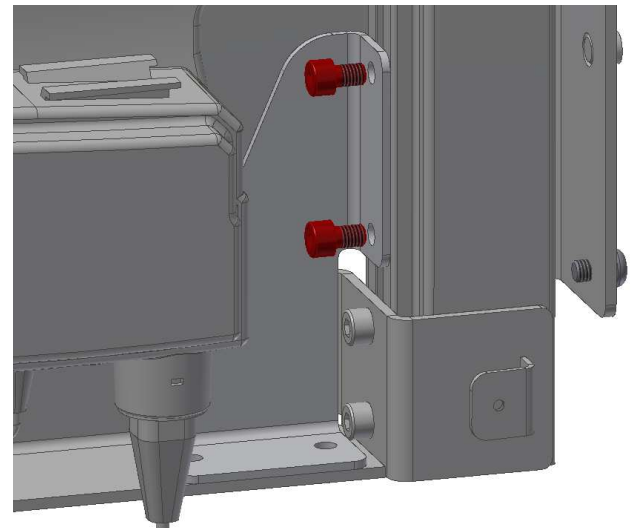
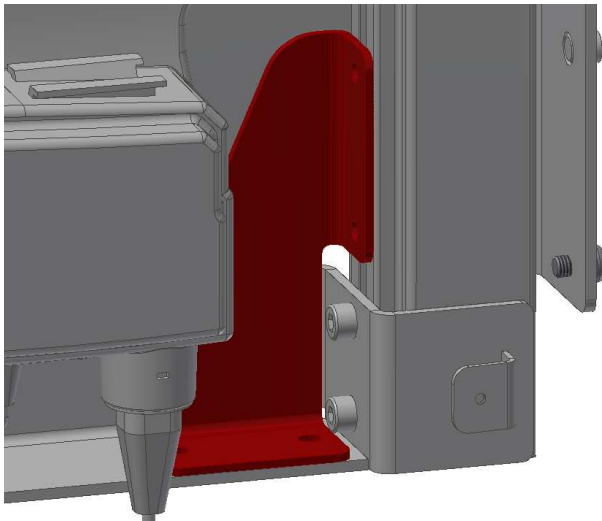
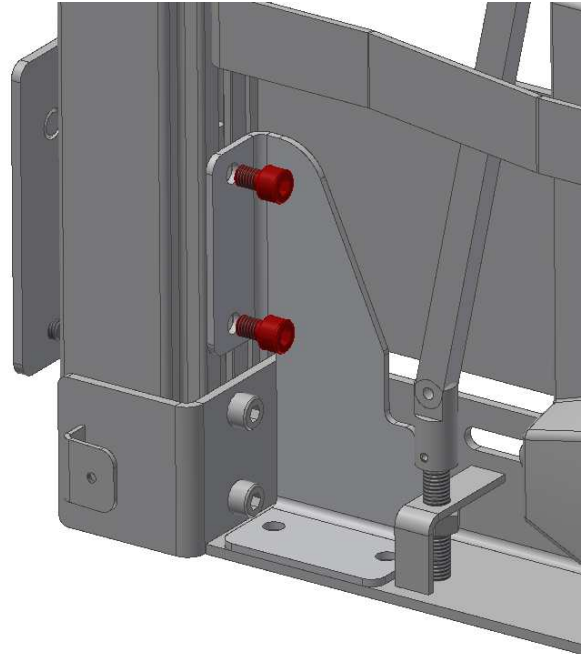
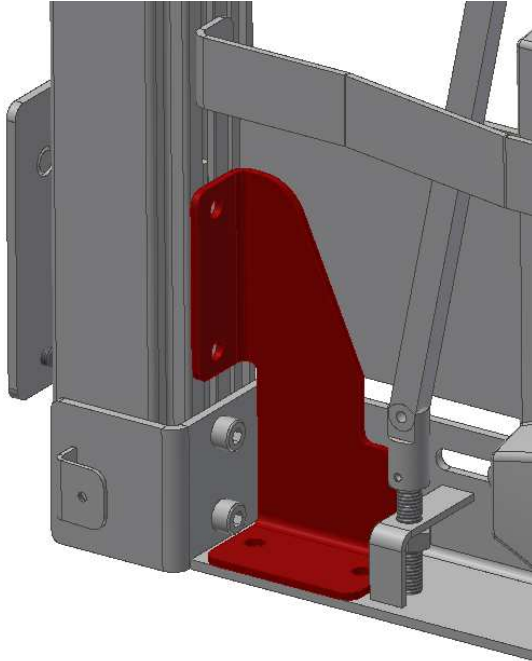
Montagevejledning

1. Afmontering af dækkappe



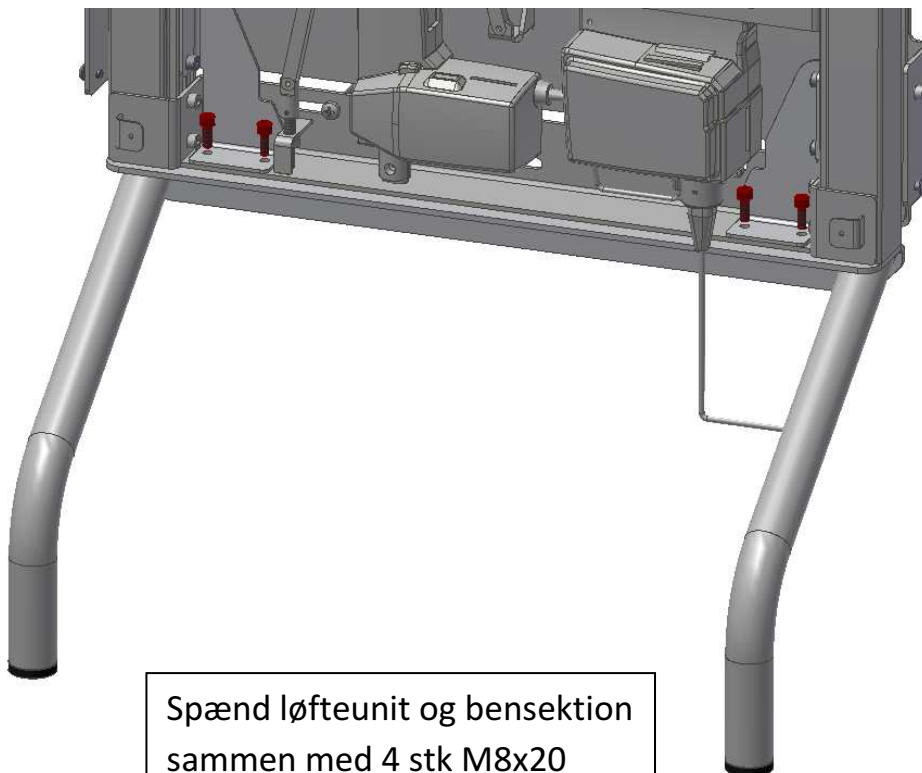
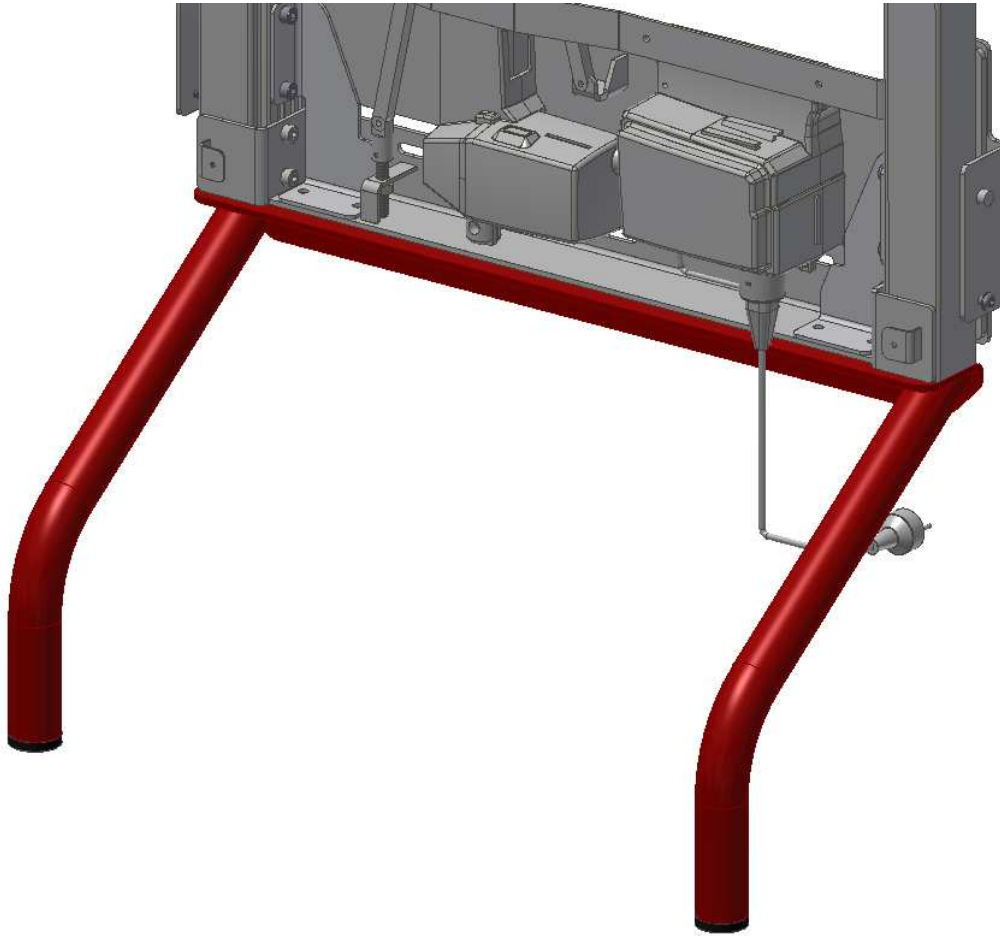
Løsne de 4 skruer som holder kappen og afmonter kappen

2. Montage af forstærkningsbeslag

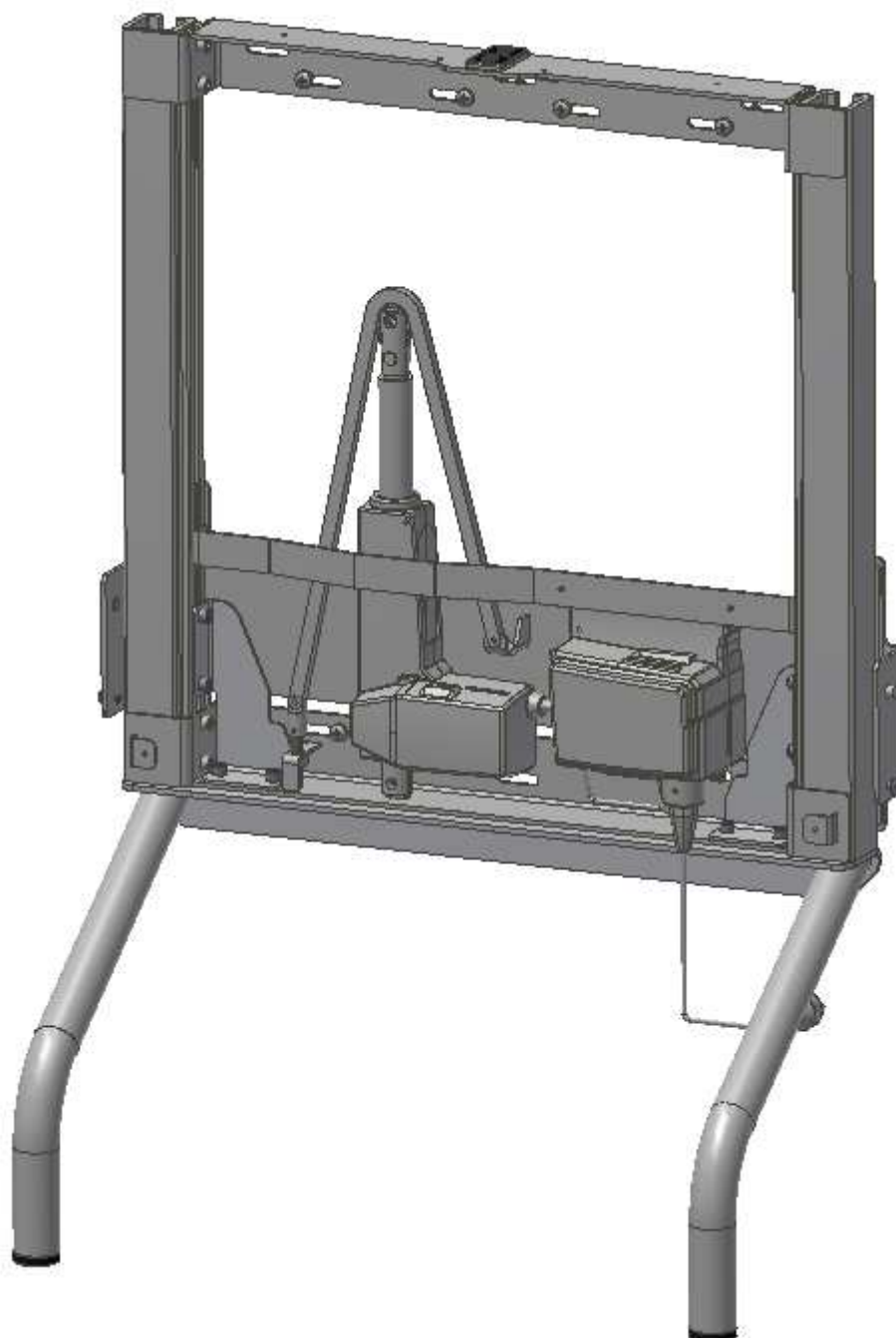


Placer og fastspænd de to forstærkningsbeslag til aluprofilerne med 4 stk M8x15

3. Montage af ben



Spænd løfteunit og bensektion
sammen med 4 stk M8x20



Bensektionen er færdigmonteret og løfteunitten kan monteres på væggen efter bordets montagevejledning

- i** Ropox anbefaler at puslebordets funktioner gennemtestes 1 gang om året og at alle skruer og møtrikker efterspændes.

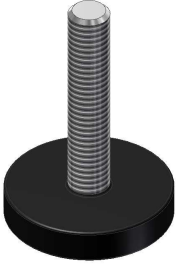
I tilfælde af fejl eller mangler bedes Ropox kontaktes hurtigst muligt. Indtil dette er løst/udbedret må puslebordet ikke anvendes.

!! Vedligeholdelse af puslebordet må kun udføres af fagpersonale

Hvis man ikke selv vil stå for denne gennemgang, kan Ropox kontaktes for at aftale et besøg af en servicetekniker. Se kontaktoplysninger sidst i denne manual.

Reserve dele

Reserve dele

96100827	Stilleskrue M8x30 (Ø44)	
----------	-------------------------	---

Reklamationer

Se venligst Generelle Salgs- og Leveringsbetingelser på www.ropox.com



Ropox A/S

Ringstedgade 221

DK – 4700 Næstved

Tel.: +45 55 75 05 00 Fax.: +45 55 78 05 50

E-mail: info@ropox.dk

www.ropox.dk



Ropox A/S

Ringstedgade 221

DK – 4700 Naestved

Tel.: +45 55 75 05 00 Fax.: +45 55 78 05 50

E-mail: info@ropox.dk

www.ropox.com



Ropox A/S

Ringstedgade 221

DK – 4700 Naestved

Tel.: +45 55 75 05 00 Fax.: +45 55 78 05 50

E-mail: info@ropox.dk

www.ropox.de



Leg Section for Nursing Table Medi 2

User Manual

Mounting Instructions

Keep this manual with the product at all times

Contents

General information	15
Mounting instructions	17
Maintenance	22
Spare parts	23
Complaints.....	24

General information

Product information



It is important to read this manual prior to mounting and use.

Product : Leg section for Nursing Table Medi 2

Manufacturer: Ropox, DK-4700 Næstved, Tel. +45 55 75 05 00

Application – The leg section is used when the wall is not strong enough to carry the wall-mounted nursing table.

Item number

Length of nursing table	Item number
90 cm and 130 cm	50-50687



Nursing table Medi 2, 90 cm



Nursing table Medi 2, 130 cm

General information

Technical data

Material – frame: Welded steel pipes and steel sheet St.37,
Surface treatment: Powder coated, white RAL 9010 mat, chromate

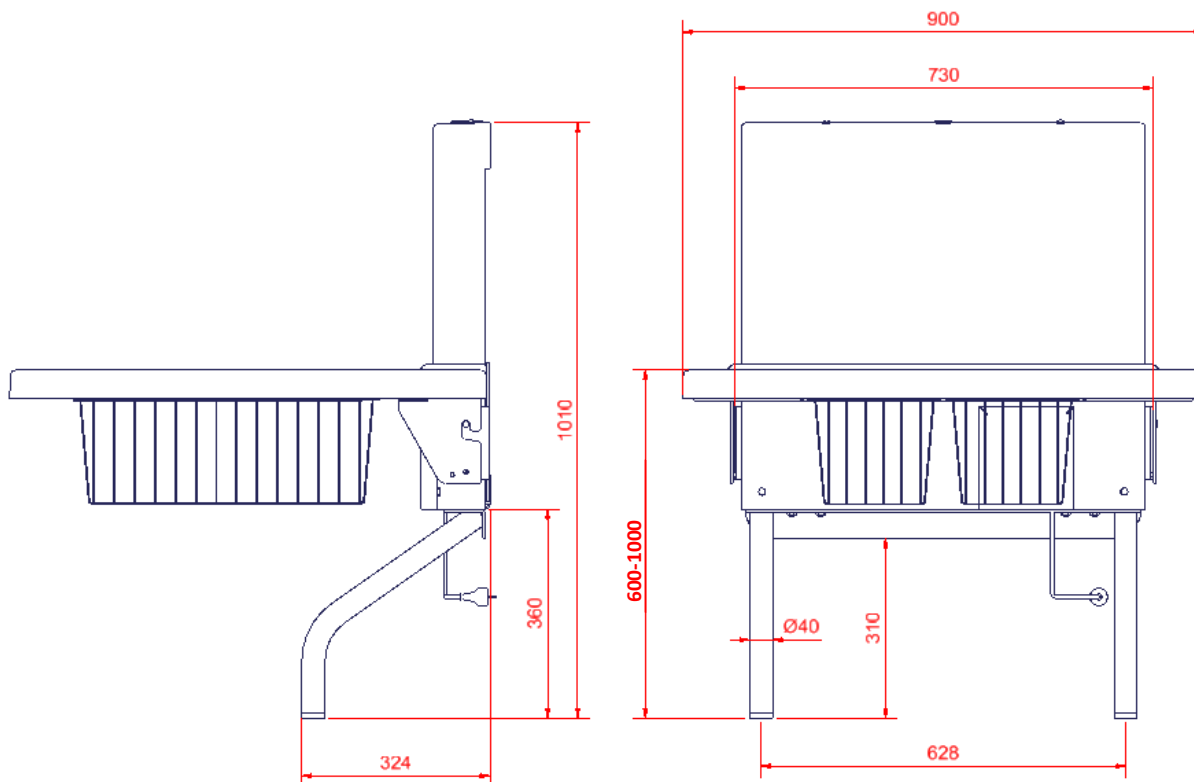
Before using the product

Before using this product, make sure that the mounting instructions have been followed carefully and that all bolts and nuts have been tightened.

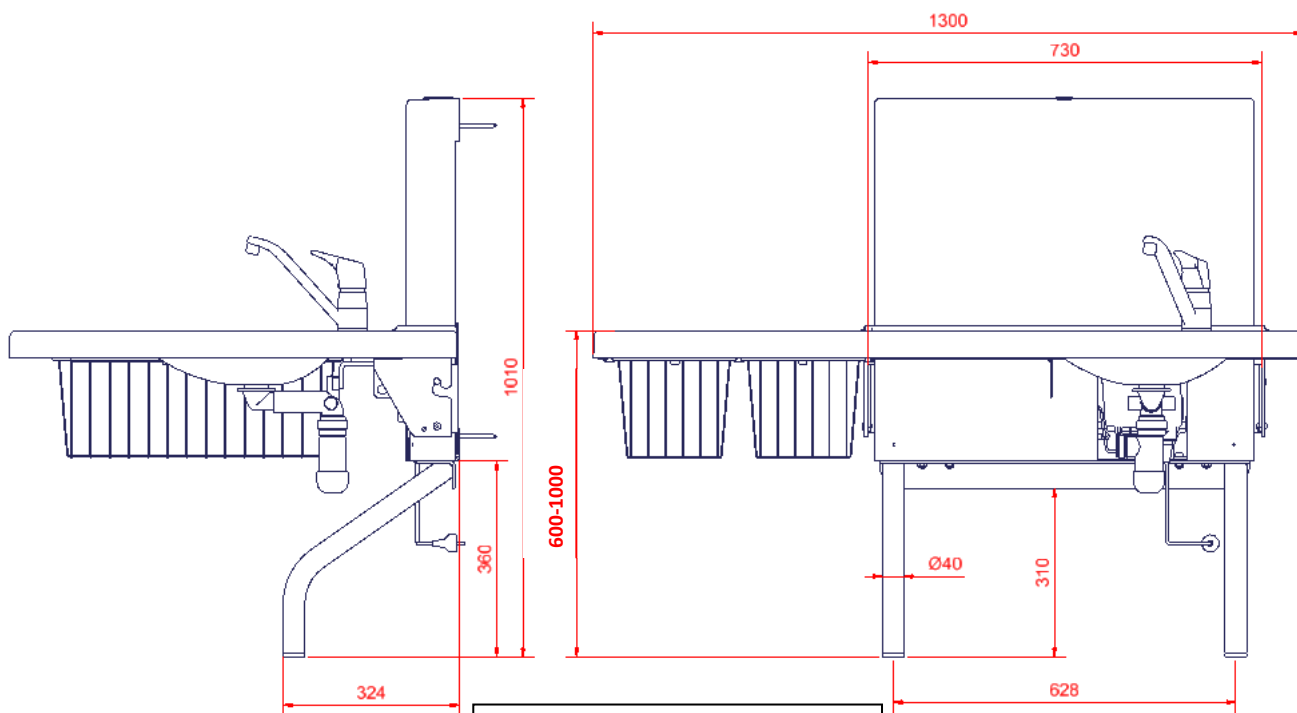
Mounting instructions

Important information prior to mounting

Dimension sketch of nursing tables with leg section.



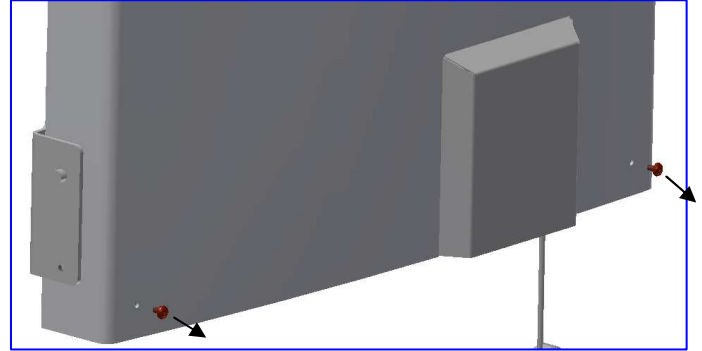
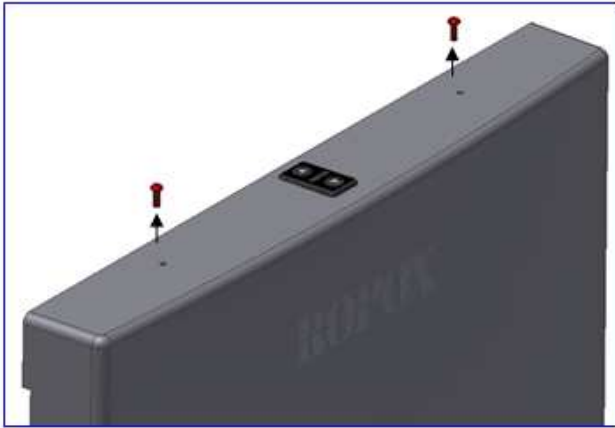
Nursing table Medi 2, 90 cm



Nursing table Medi 2, 130 cm

Mounting instructions

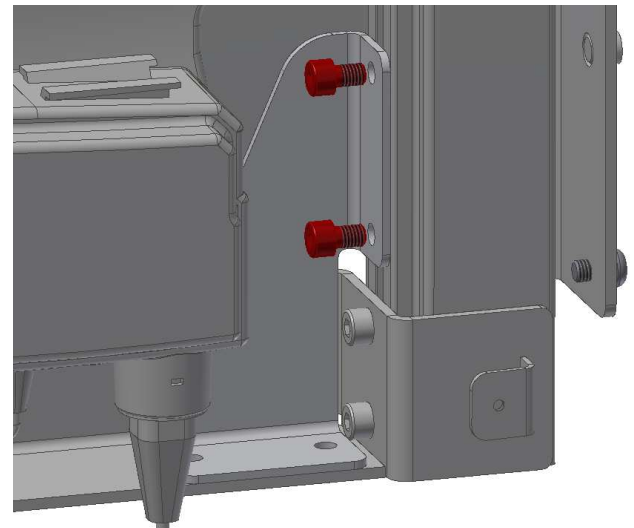
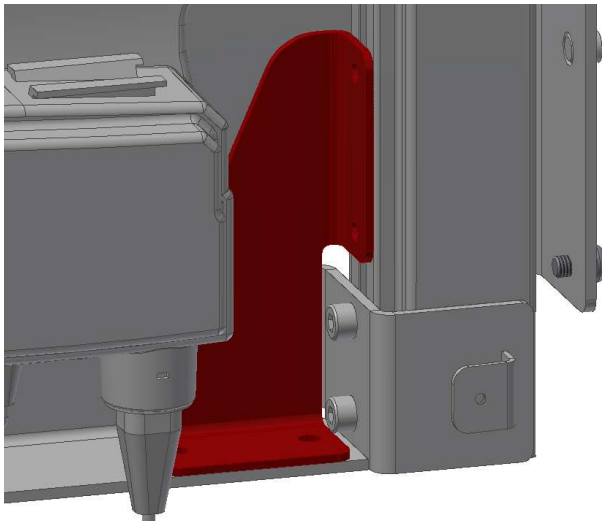
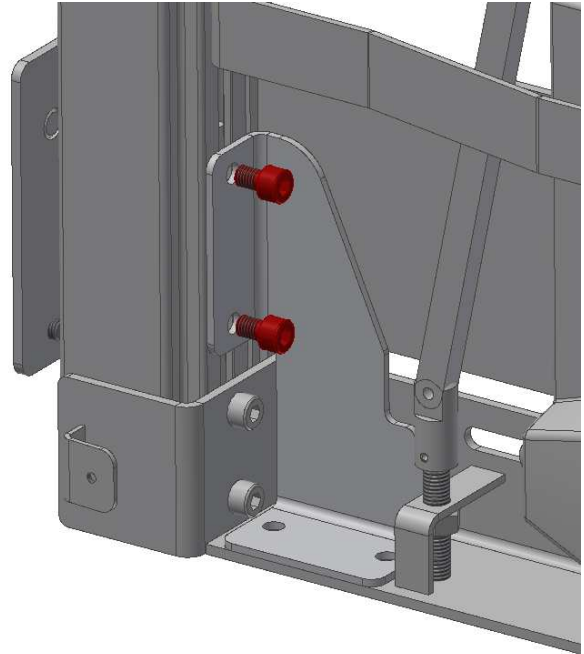
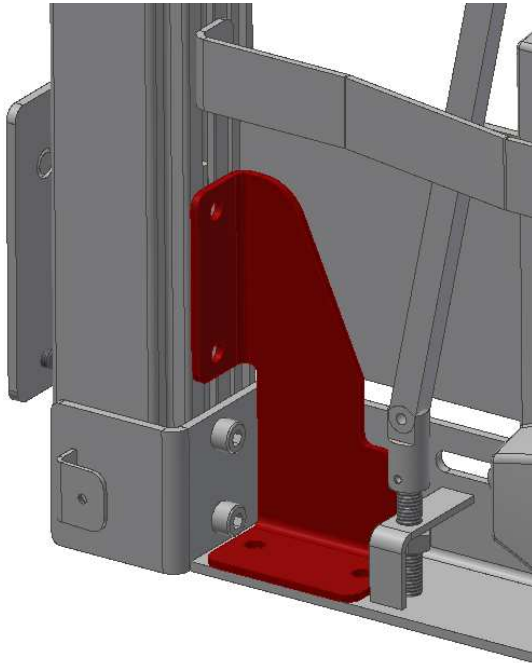
1. Dismounting of cover



Loosen the four bolts of the cover and remove the cover

Mounting instructions

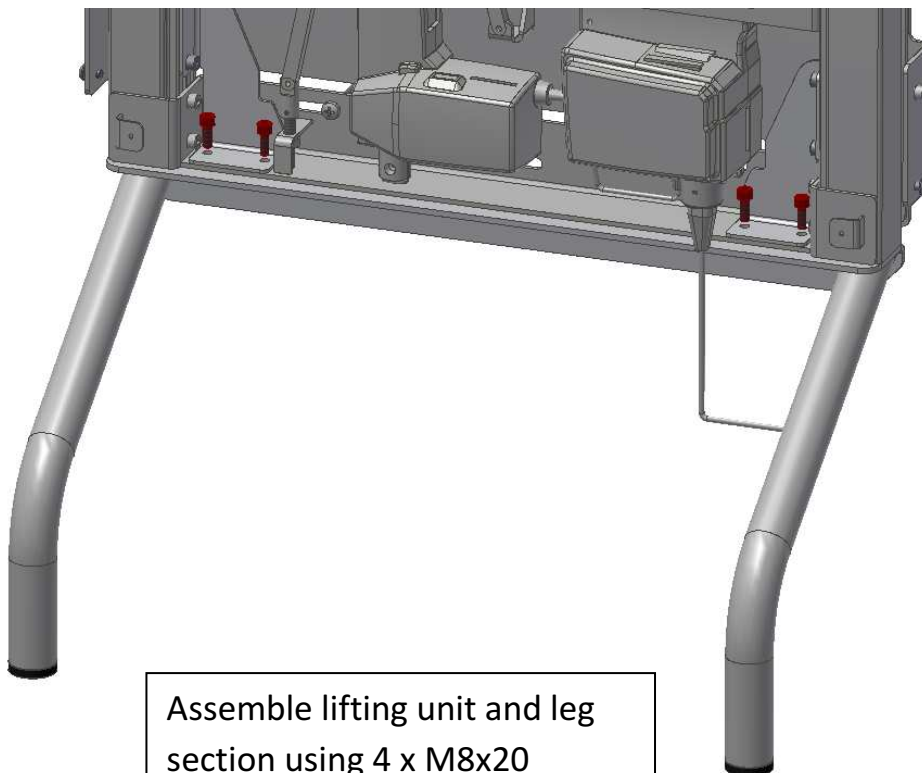
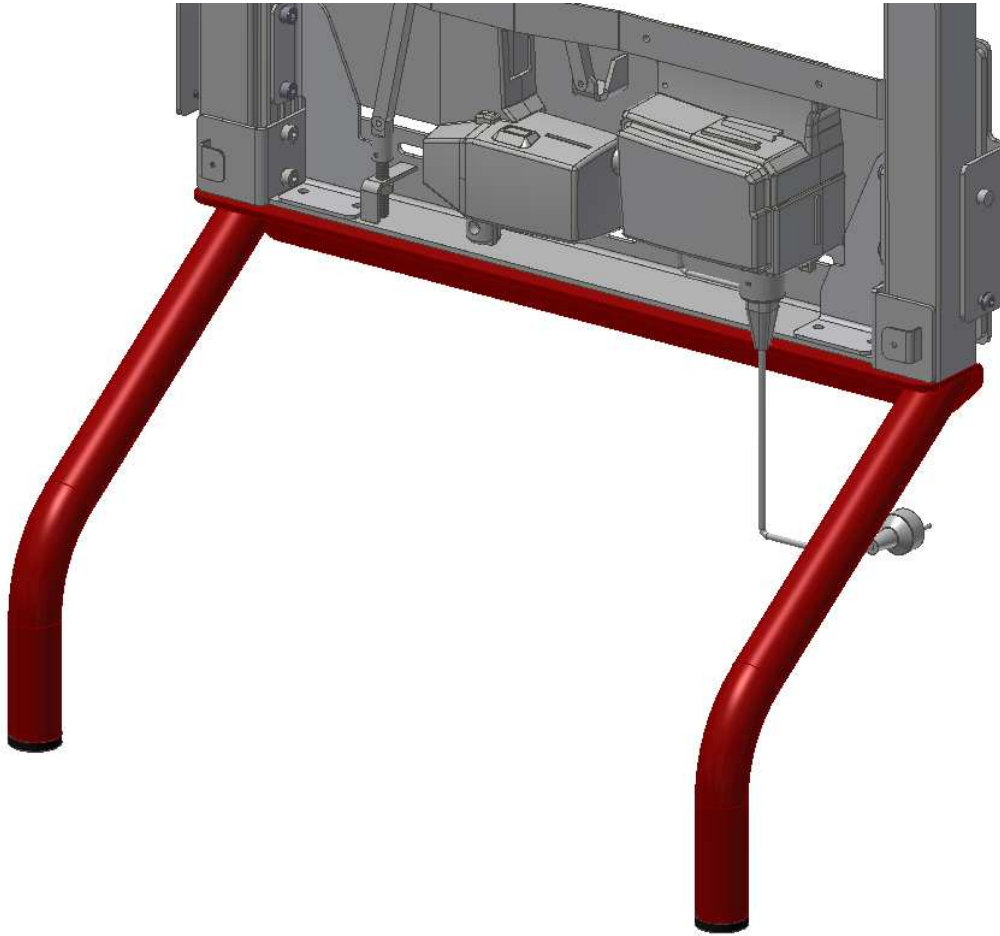
2. Mounting of reinforcement fittings



Place and fasten the two reinforcement fittings on the aluminium profiles using 4 x M8x15

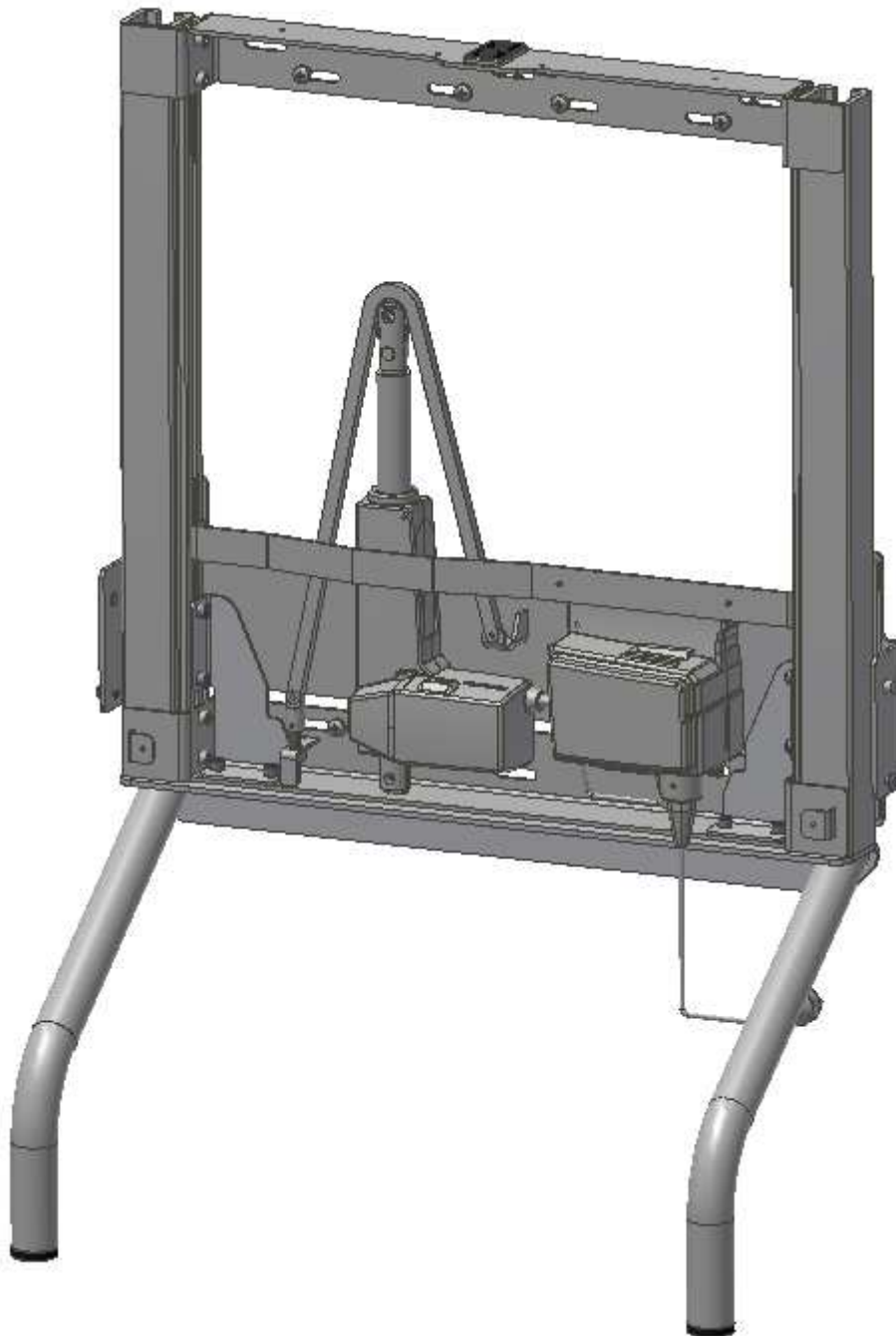
Mounting instructions

3. Mounting of legs



Assemble lifting unit and leg section using 4 x M8x20

Mounting instructions



The leg section has been fitted and the lifting unit may be fastened on the wall according to the mounting instructions of the nursing table

- i** Ropox recommends testing of the functions of the nursing table and retightening of all bolts and nuts once a year.

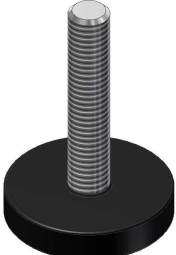
In case of defects, please contact Ropox as soon as possible, and do not use the nursing table until the problem has been solved/remedied.

!! Maintenance of the nursing table should only be carried out by competent personnel !!

If you do not want to carry out the performance test yourself, you may contact Ropox to arrange a visit by a service technician. See contact information at the end of these instructions.

Spare parts

Spare parts

96100827	Adjusting screw M8x30 (Ø44)	
----------	-----------------------------	---

Complaints

Please see General Terms of Sale and Delivery on www.ropox.com



Ropox A/S

Ringstedgade 221
DK – 4700 Næstved
Tel.: +45 55 75 05 00 Fax.: +45 55 78 05 50
E-mail: info@ropox.dk
www.ropox.dk



Ropox A/S

Ringstedgade 221
DK – 4700 Naestved
Tel.: +45 55 75 05 00 Fax.: +45 55 78 05 50
E-mail: info@ropox.dk
www.ropox.com



Ropox A/S

Ringstedgade 221
DK – 4700 Naestved
Tel.: +45 55 75 05 00 Fax.: +45 55 78 05 50
E-mail: info@ropox.dk
www.ropox.de



Beinsektion für Wickeltisch Medi 2 

Benutzerhandbuch

Montageanleitung

Verbleibt beim Produkt

Inhaltsverzeichnis

Allgemeine Auskünfte	27
Montageanleitung	29
Wartung.....	34
Ersatzteile	35
Reklamationen.....	36

Produktinformation



Immer dieses Handbuch vor Montage und Ingebrauchnahme durchlesen.

Produkt : Beinsektion für Wickeltisch Medi 2

Hersteller : Ropox, DK-4700 Næstved, Tel. +45 55 75 05 00

Anwendungsbereich – Die Beinsektion kommt dort zum Einsatz, wo die Wand wegen ihrer Beschaffenheit den wandmontierten Wickeltisch nicht tragen kann.

Warennummer

Länge des Wickeltisches	Warennummer
90 cm und 130 cm	50-50687



Wickeltisch Medi 2, 90 cm



Wickeltisch Medi 2, 130 cm

Allgemeine Auskünfte

Technische Daten

Material – Rahmen: Geschweißte Stahlrohre und Stahlblech St.37
Oberflächenbehandlung: Pulverlackiert, weiß RAL 9010 matt, Chromat

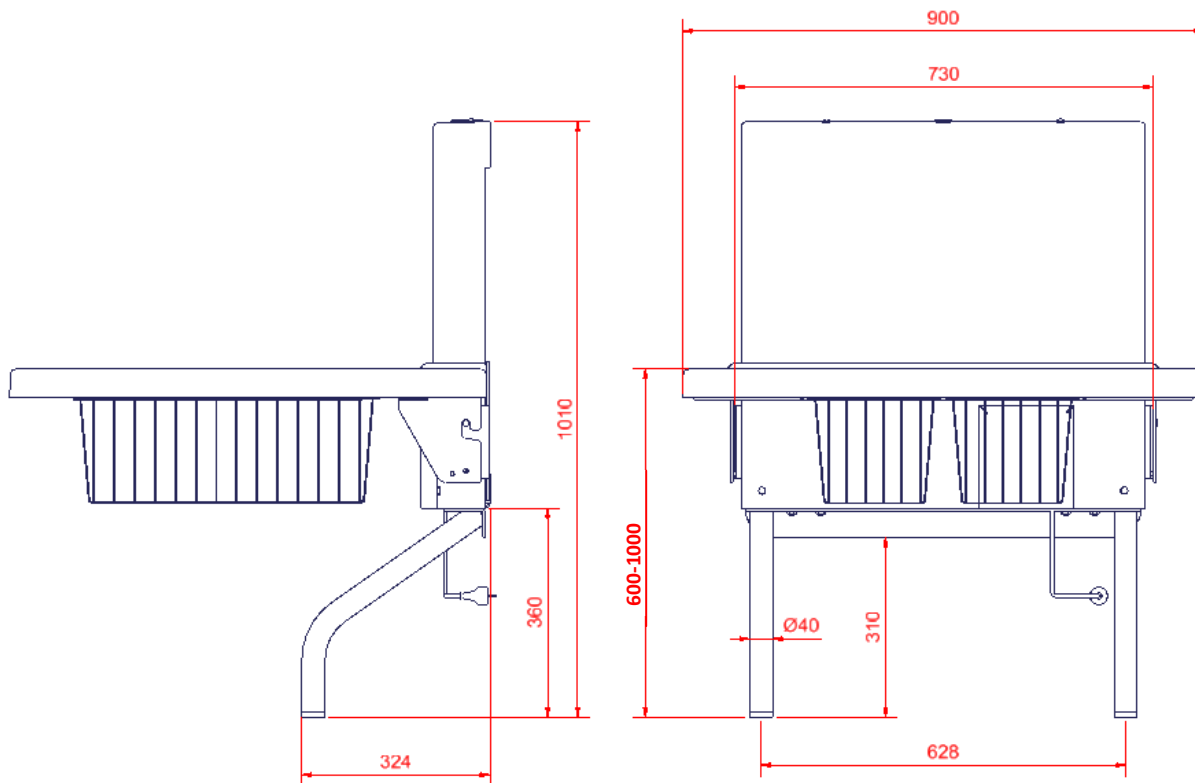
Vor Ingebrauchnahme

Vor Ingebrauchnahme des Produktes sicherstellen, dass die Montageanleitung befolgt wurde und dass alle Bolzen und Muttern angezogen sind.

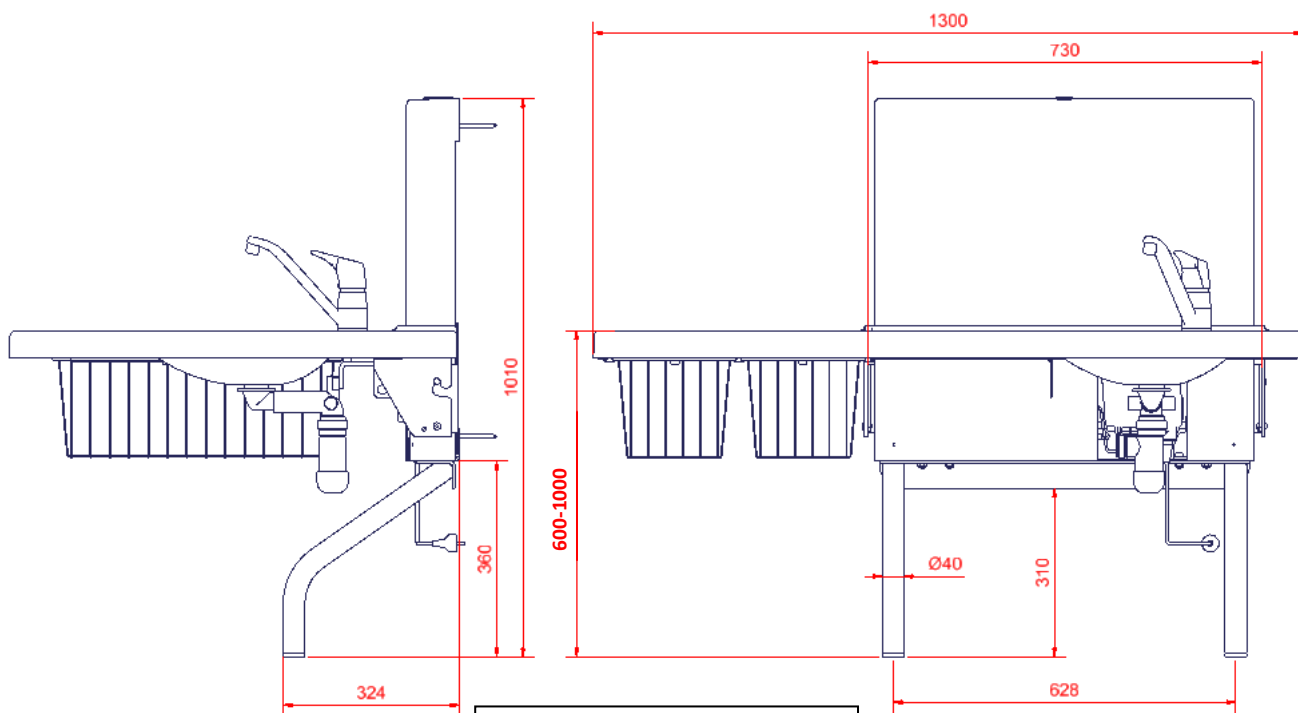
Montageanleitung

Wichtige Auskünfte vor Montage

Maßskizzen der Wickeltische mit Beinsektion.

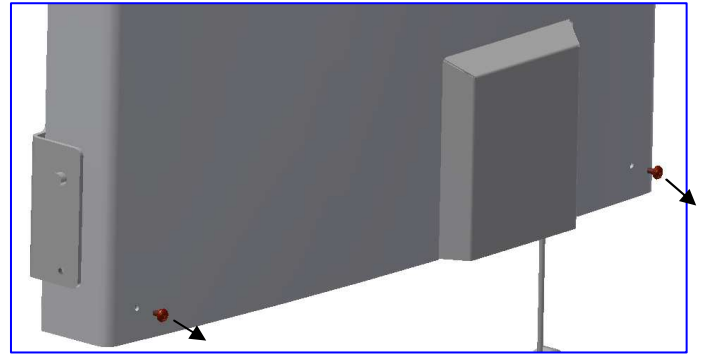
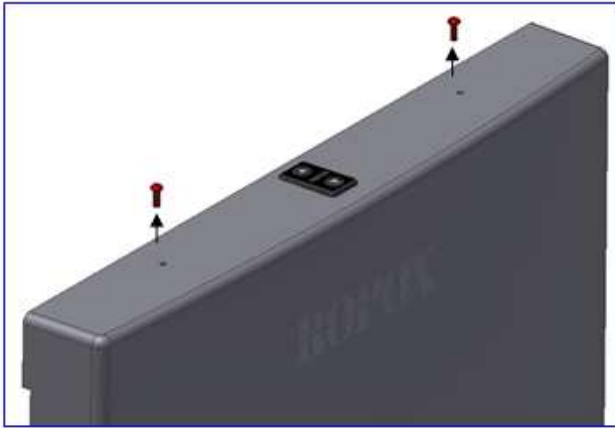


Wickeltisch Medi 2, 90 cm



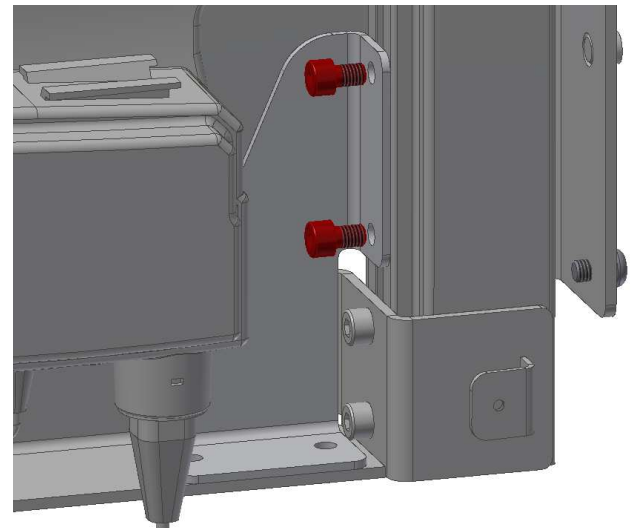
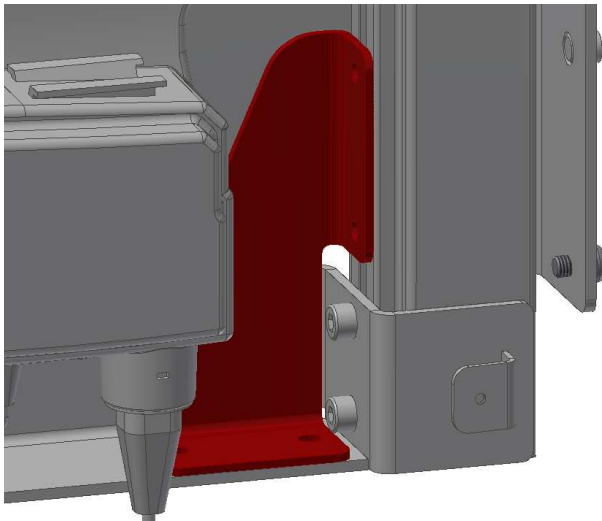
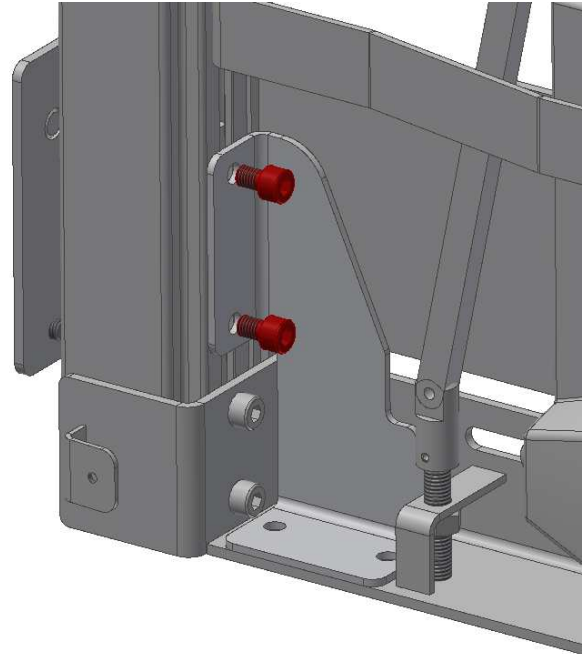
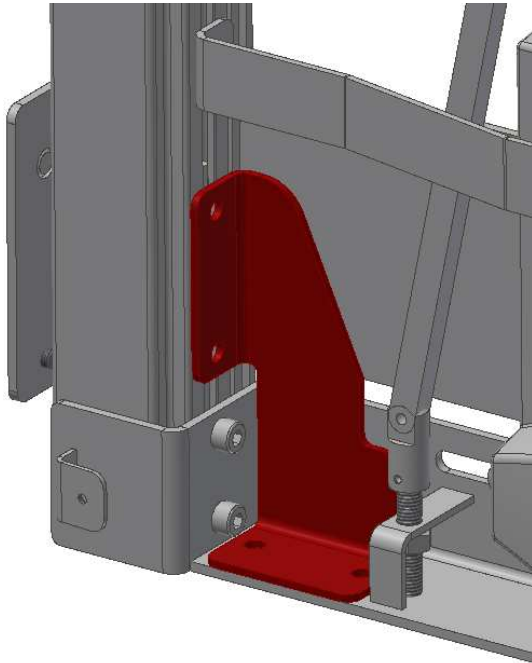
Wickeltisch Medi 2, 130 cm

1. Demontage der Abdeckung



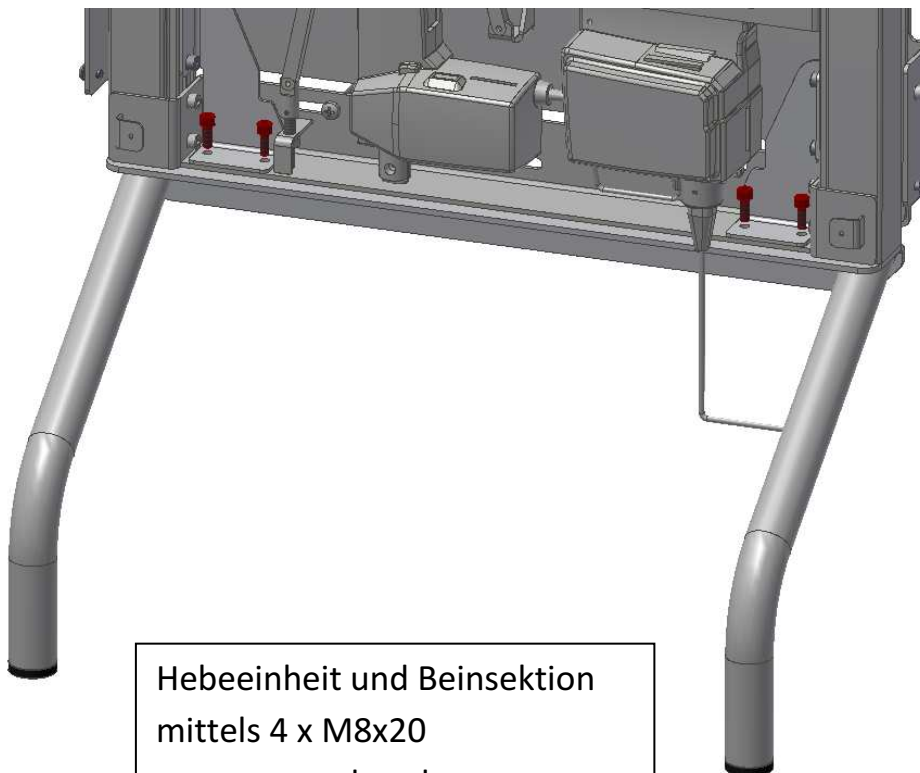
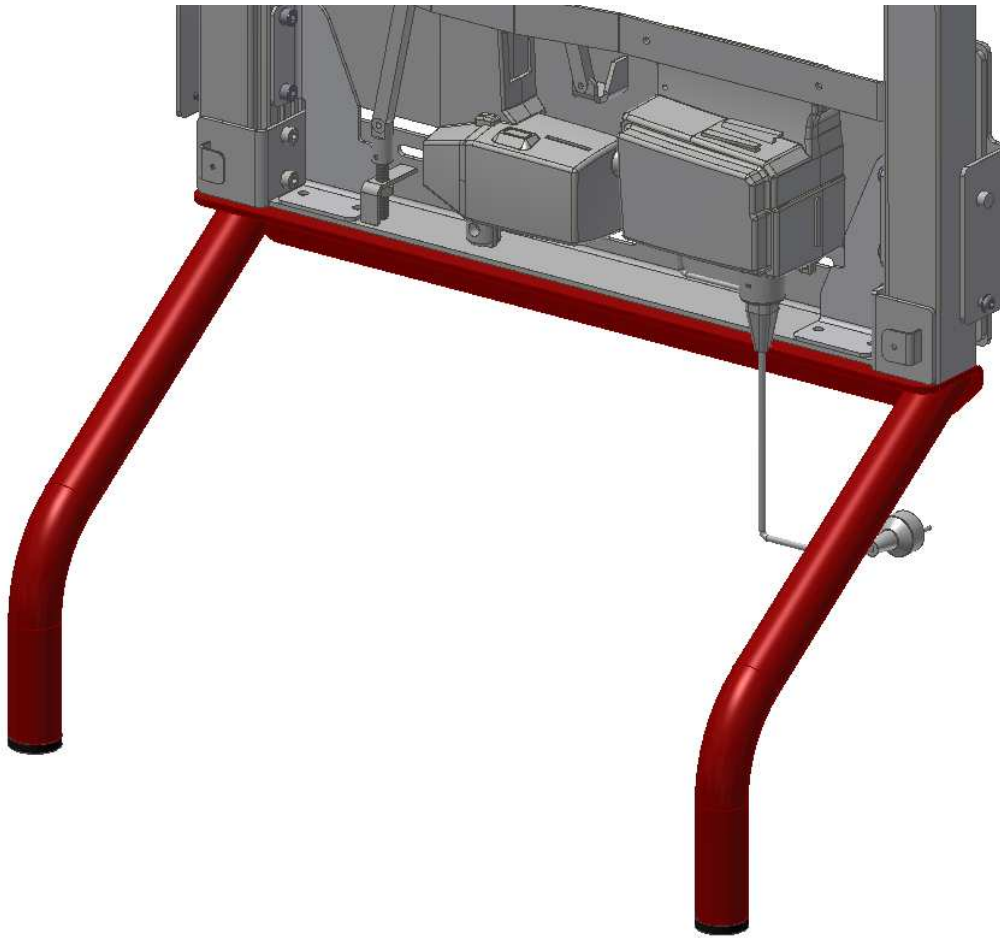
Die 4 Bolzen für Befestigung der Abdeckung lockern und die Abdeckung entfernen.

2. Montage der Verstärkungsbeschläge

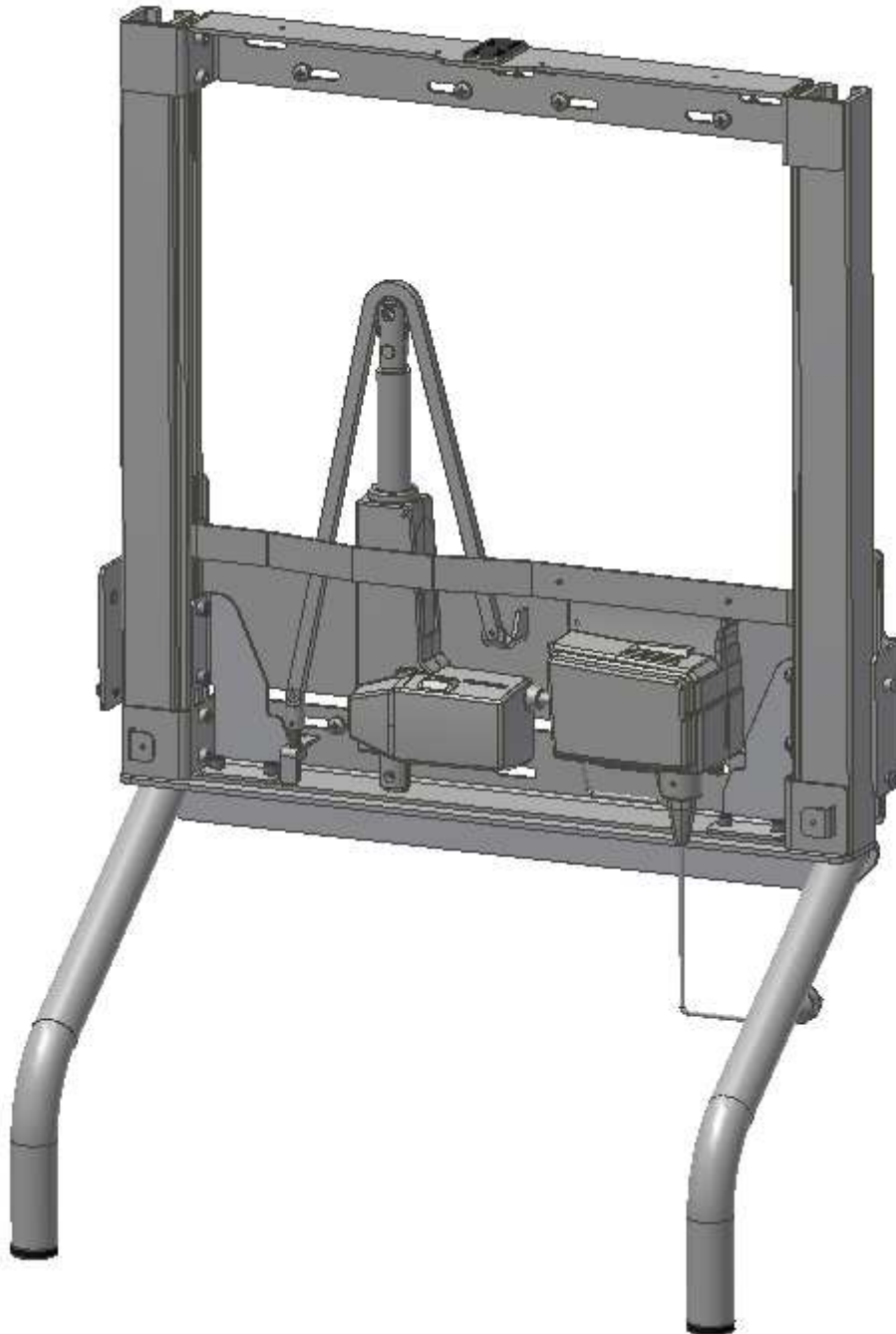


Die beiden Verstärkungs-
beschläge anbringen und
mittels 4 x M8x15 an den
Aluminiumprofilen befestigen.

3. Montage der Beine



Hebeeinheit und Beinsektion
mittels 4 x M8x20
zusammenschrauben.



Die Beinsektion ist fertigmontiert und die Hebeeinheit kann gemäß der Montageanleitung des Tisches an der Wand montiert werden.

- i** Ropox empfiehlt eine Funktionsprüfung des Wickeltisches und das Nachziehen aller Bolzen und Muttern einmal jährlich.

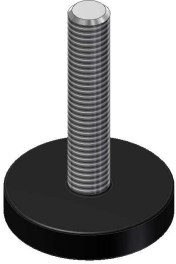
Bei Fehlern oder Mängeln möglichst bald mit Ropox Kontakt aufnehmen.
Der Wickeltisch darf erst nach Abhilfe des Problems wieder benutzt werden.

!! Die Wartung des Wickeltisches darf nur von kompetentem Fachpersonal durchgeführt werden !!

Möchten Sie diese Funktionsprüfung nicht selber durchführen, kann mit Ropox der Besuch eines Servicetechnikers verabredet werden. Siehe Kontaktauskünfte am Ende dieser Anleitung.

Ersatzteile

Ersatzteile

96100827	Stellschraube M8x30 (Ø44)	
----------	---------------------------	---

Reklamationen

Bitte siehe Allgemeine Verkaufs- und Lieferungsbedingungen auf www.ropox.com



Ropox A/S

Ringstedgade 221
DK – 4700 Næstved
Tel.: +45 55 75 05 00 Fax.: +45 55 78 05 50
E-mail: info@ropox.dk
www.ropox.dk



Ropox A/S

Ringstedgade 221
DK – 4700 Naestved
Tel.: +45 55 75 05 00 Fax.: +45 55 78 05 50
E-mail: info@ropox.dk
www.ropox.com



Ropox A/S

Ringstedgade 221
DK – 4700 Naestved
Tel.: +45 55 75 05 00 Fax.: +45 55 78 05 50
E-mail: info@ropox.dk
www.ropox.de