

# Ropox Vision Gruppebord



Brugermanual

Monteringsanvisning

**Denne folder skal altid opbevares ved produktet!**

## Indhold:

<b>1. TEKNISKE DATA</b> .....	<b>2</b>
<b>2. INTRODUKTION</b> .....	<b>3</b>
<b>3. ANVENDELSE</b> .....	<b>4</b>
<b>4. MODELLER</b> .....	<b>4</b>
<b>5. KOMPONENTLISTE</b> .....	<b>5</b>
<b>6. MONTAGESANVISNING</b> .....	<b>7</b>
6.1 Montering af bensektion.....	7
6.2 Monter fødder på benene.....	8
<b>7. HØJDEJUSTERING AF BORDET</b> .....	<b>9</b>
<b>8. FUNKTIONSAFPRØVNING</b> .....	<b>10</b>
<b>9. SIKKER ANVENDELSE</b> .....	<b>10</b>
<b>10. RENGØRING</b> .....	<b>11</b>
10.1 Rengøring af stel .....	11
10.2 Rengøring af bordplade, laminat .....	11
10.3 Vedligeholdelse .....	11
<b>11. FEJLSØGNING</b> .....	<b>12</b>
11.1 Bordet virker løst eller ustabil .....	12
11.2 Bordet kan ikke justeres i højden .....	12
<b>12. TILBEHØR</b> .....	<b>13</b>
<b>13. REKLAMATION</b> .....	<b>14</b>

## 1. Tekniske data

<b>Produktnavn:</b>	<b>Ropox Vision Gruppebord</b>
	Bordpladestørrelser: 165x100 cm, 200x100 cm og 240x100 cm
<b>Varenummer:</b>	20-62XXX-11
<b>Højdeindstilling:</b>	50–70 cm (manuelt) inkl. bordplade 60–90 cm (manuelt) inkl. bordplade
<b>Materiale:</b>	Aluminium leg. 606045-T6 Stål St. 37 Div. kunststoffemner
<b>Bordplade:</b>	Laminat
<b>Overfladebehandling:</b>	Anodiseret Pulverlakering, div. farver Chromating
<b>Maks. belastning (statisk):</b>	100 kg jævnt belastet over hele bordpladen
<b>Maks. løftekraft under højdergulering (dynamisk):</b>	50 kg
<b>Temperatur:</b>	5-45° C
<b>Luftfugtighed:</b>	5-85 % (ikke kondenserende)
<b>Reklamation:</b>	Se punktet reklamation
<b>Producent:</b>	Ropox A/S, DK-4700 Næstved, Tlf.: +45 55 75 05 00 E-mail: <a href="mailto:info@ropox.dk">info@ropox.dk</a> , <a href="http://www.ropox.dk">www.ropox.dk</a>

## 2. Introduktion

VISION er navnet på det nye højdeindstillelige bordprogram fra Ropox. Bordene er udført i et tidssvarende og smukt design. Vi mener, et produkt skal være funktionelt og smukt at se på – uanset hvem, der skal bruge det. Det kalder vi VISION.

VISION indeholder borde og tilbehør, der gør det ideelt til vidt forskellige aktiviteter. Bordene kan fås i størrelser, som giver plads til en, to eller mange personer.

VISIONs smukke og funktionelle design er skabt til mennesker, som bevæger sig med eller uden hjælpemidler. Til læseheste, computerfreaks eller legeglade børn.



Dette dokument SKAL altid følge produktet samt være læst af og til rådighed for brugeren

Korrekt anvendelse, betjening og inspektion er afgørende for effektivt og sikkert arbejde.



Dette produkt er højdeindstilleligt, og der er derfor risiko for klemningsfare. Enhver betjening skal ske af eller under kyndig vejledning af en voksen, som har læst og forstået vigtigheden af afsnit "Sikker anvendelse".

### 3. Anvendelse

Vision er designet til at opnå en for brugeren optimal arbejdshøjde. Det er et aktivitetsbord og må derfor ikke benyttes som løftebord eller personløfter.

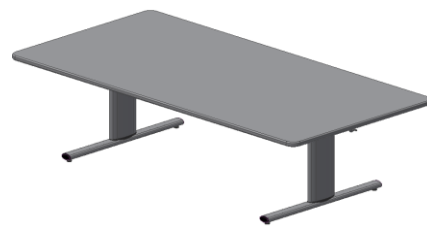
Anvendelsen skal ske indendørs, under temperaturer og fugtighed i boligen som angivet i afsnit 1.

### 4. Modeller

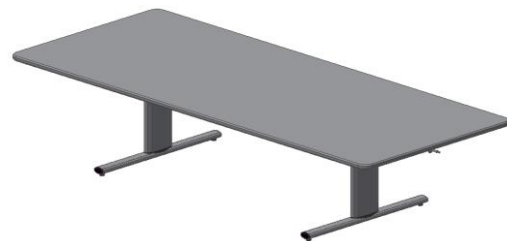
Modelnavn	Størrelse	Højde 50-70cm	Højde 60-90cm
Vision gruppebord	165x100cm	20-62116-11	20-62216-11



Modelnavn	Størrelse	Højde 50-70cm	Højde 60-90cm
Vision gruppebord	200x100cm	20-62120-11	20-62220-11



Modelnavn	Størrelse	Højde 50-70cm	Højde 60-90cm
Vision gruppebord	240x100cm	20-62124-11	20-62224-11



## 5. Komponentliste

Bensektion \_\_\_\_\_ 1 stk.

Indeholder:

Vange:



20-60401-052, 1 stk.

**Ben højde 50-70cm:**

20-60320-355, 1 stk.

20-60320-359, 1 stk.

**Ben højde 60-90cm:**

20-60320-570, 1 stk.

20-60320-571, 1 stk.

Skruer M6x16, 95010618, 4 stk.

Skruer M8x30, 95010830, 4 stk.

Fødder monteret med endepropper og justeringsskruer

20-60320-376 2 stk.



Bordplade 1 stk.

*Indeholder:*

**Bordplader:**

165x100cm: 64116510

200x100cm: 64120010

240x100cm: 64124010

**Knægte**

20-60320-174 2 stk.



Udtagsaksler 2 stk.

For 165x100cm: 20-60320-254

For 200x100cm: 20-60320-255

For 240x100cm: 20-60320-256



Unbraco nøgle 4mm 95001019: 1 stk.

Unbraco nøgle 6 mm 95000006: 1 stk.

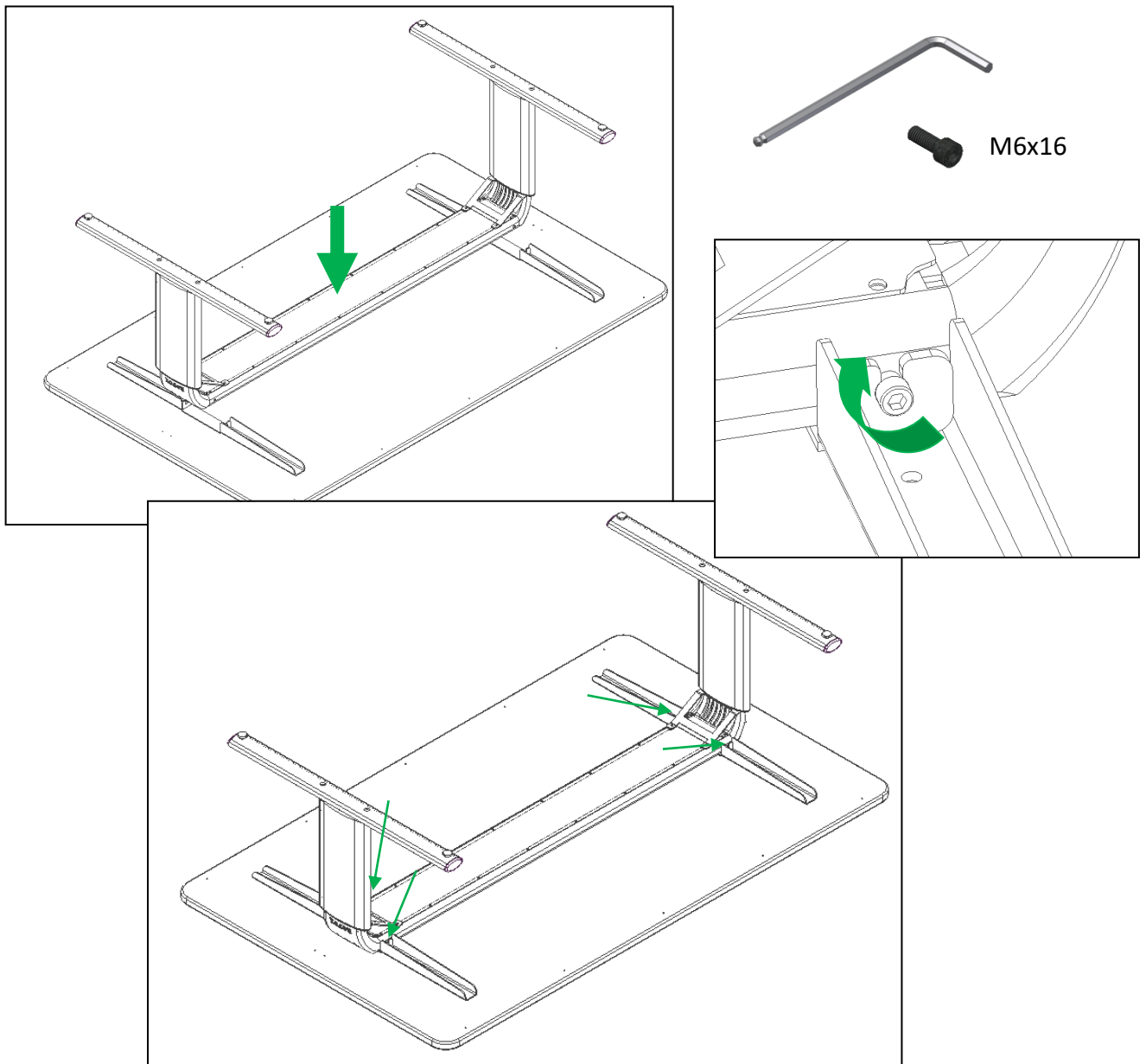


Håndsving: 1 stk.



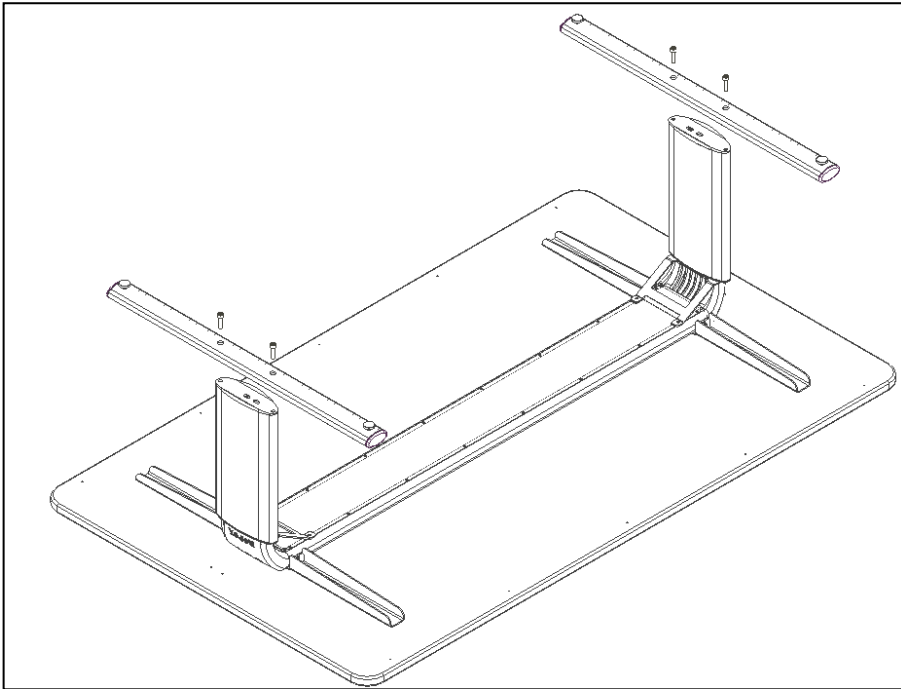
## 6. Montagesanvisning

### 6.1 Montering af bensektion

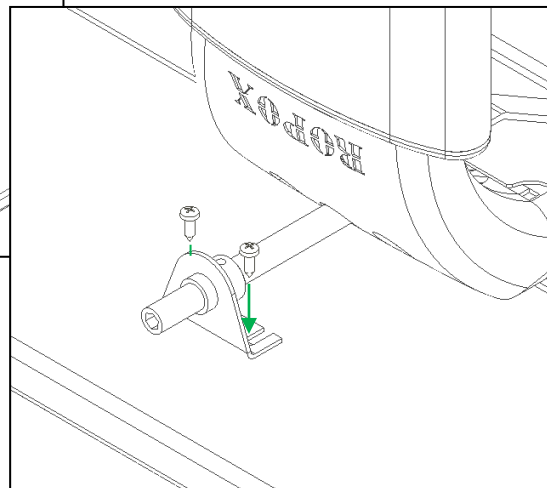
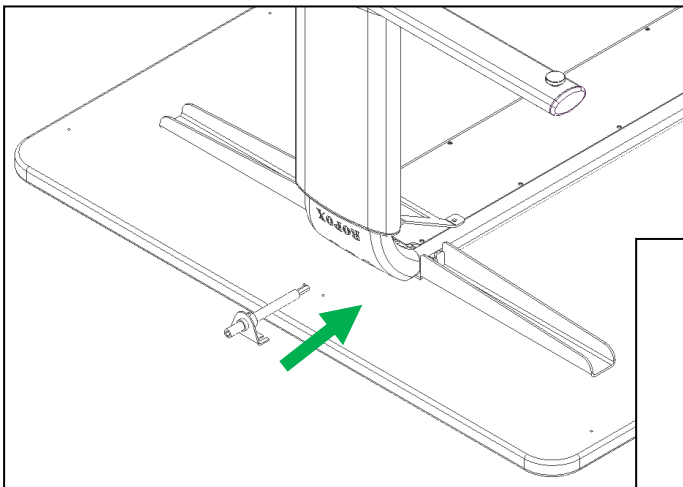


6.2

Monter fødder på benene

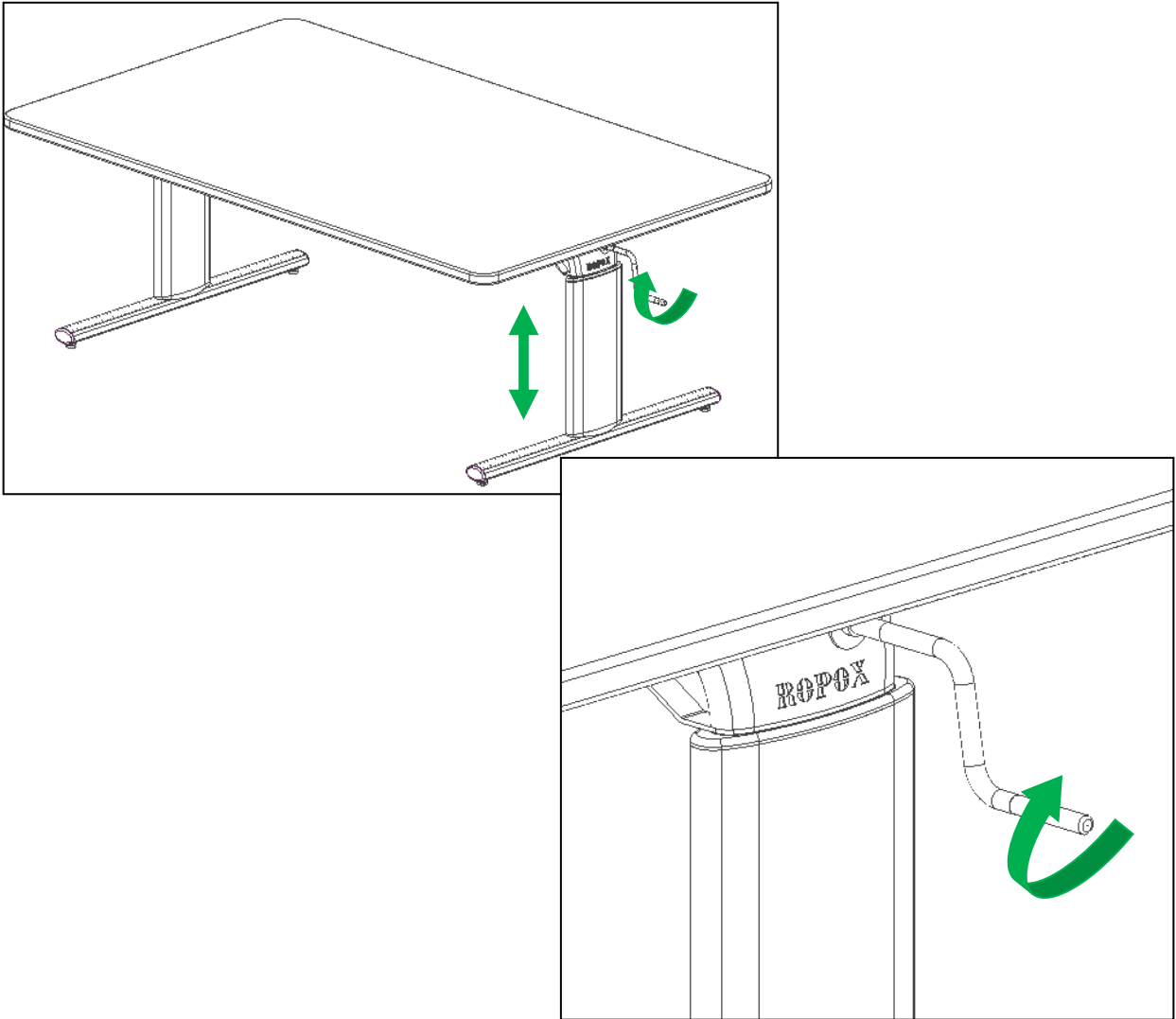


M8x30





## 7. Højdejustering af bordet



## 8. Funktionsafprøvning

Efter afsluttet installation og inden ibrugtagning, skal der altid udføres en afprøvning af højdejustering på bordet. Derefter skal der altid udføres funktionsafprøvning mindst én gang om året af kompetent personale:

1. Kontroller at montagevejledningen er overholdt.
2. Kontroller at alle boltforbindelser er fastspændt.
3. Der må ikke være belastning på bordet.
4. Der må ikke være genstande el. lign., som kan hindre bordet i at bevæge sig indenfor højdeindstillingsintervallet.
5. Placer håndsvinget som vist og køр bordet i bundposition. Check at bevægelsen sker på en jævn og kontrolleret måde.
6. Køр derefter bordet i øverste position, og check at dette sker på en jævn og kontrolleret måde.

Er alle ovennævnte punkter kontrolleret, kan De nu benytte bordet.

Se "Sikker anvendelse afsnit 9".

## 9. Sikker anvendelse

- Vision gruppebord må kun anvendes af personer, som har læst og forstået denne instruktion.
- Vision gruppebord er et aktivitetsbord og må ikke benyttes som løftebord eller som personløfter.
- Enhver anvendelse skal ske på en sådan måde, at risikoen for skader på personer eller ejendom ikke opstår. Det er den person, som betjener bordet, der har ansvaret for, at ingen kommer til skade.
- Vær opmærksom på friplads over og under bordet, så bordet frit kan justeres i højden.
- Bordet må ikke betjenes, såfremt der er opstået fejl eller skader.
- Overbelast ikke bordet og vær sikker på, at belastningsfordelingen er korrekt.
- Ved inspektioner, service eller reparationer skal bordet frigøres for last.
- Enhver forandring, som kan påvirke bordets virkemåde eller opbygning, er ikke tilladt.
- Installation, service og reparationer må kun udføres af personale, som har tilstrækkelig kompetence.
- Såfremt monteringen af bordet ikke er udført ifølge denne montageanvisning, kan garantien ophæves.
- Kun Ropox's originale reservedele må benyttes ved udskiftning af dele. Benyttes andre reservedele kan garantien ophæves.

## 10. Rengøring

### 10.1 Rengøring af stel

Stellet må tørres med en opvredet klud med lunkent vand og almindelige rengøringsmidler. Det er ikke tilladt at benytte ætsende/ slibende væsker eller slibende klude, børster og svampe.

Efter rengøring skal stellet aftørres, så det ikke er fugtigt.

Understellet kan desinfiseres med Glutaraldehyd "NMD" 2% opløsning.

### 10.2 Rengøring af bordplade, laminat

Laminatpladen rengøres med en blød klud hårdt opvredet i varmt vand evt. tilsat flydende opvaskemiddel uden sulfo, da dette med tiden giver en fedtet overflade. Pletter, der ikke kan fjernes med vand, kan ofte fjernes med lige dele klorin og vand eller med acetone. Ved brug af disse rengøringsmidler skal De sørge for udluftning og være opmærksom på, at bordstellet ikke tåler berøring med disse midler.

Pletter efter spritskrivere fjernes ved hjælp af almindeligt husholdningssprit. Blyantskrift fjernes ved hjælp af et almindeligt stykke blødt viskelæder. Ved tvivl vedrørende andre pletter, prøv først på et ikke synligt sted, da visse produkter kan skade laminatet, f.eks. svovlsyre etc. Visse kemikalier, blæk samt stærkt farvende frugtsafter kan, hvis det sidder i længere tid på pladen, give misfarvning, fordi farvepigmenterne binder sig til overfladen.

Brug aldrig ståluld, skurepulver og lignende slibende materialer eller rengøringsmidler, der afsætter en hinde på overfladen, f.eks. brun sæbe.

Efter hver rengøring anbefales det, at vaske af med en klud opvredet i rent vand, herefter aftørring med en tør klud.

Bordpladen kan desinfiseres med Glutaraldehyd "NMD" 2% opløsning

### 10.3 Vedligeholdelse



Inspektioner, service og reparationer skal udføres af kompetent personale

Bordet er vedligeholdelsesfrit. Smøring af bevægelige dele er foretaget for stallets levetid. Af sikkerhedsmæssige og driftsmæssige årsager anbefaler vi et årligt eftersyn af stallet:

- Kontroller at alle boltsamlere er fastspændt.
- Kontroller at bordet frit og uhindret kan bevæge sig fra nederste position og til øverste position uden problemer.

Kun Ropox's originale reservedele må benyttes ved udskiftning af dele. Benyttes andre reservedele kan garantien ophæves.

## **11. Fejlsøgning**

### **11.1 Bordet virker løst eller ustabil**

- Skruene som holder bordet sammen, er ikke spændt ordentligt.
- Efterspænd alle bordets skruer, jævnfør montagevejledning.

### **11.2 Bordet kan ikke justeres i højden**

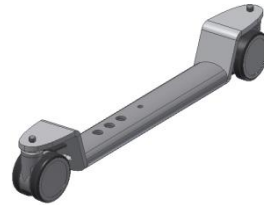
- Check at der ingen belastning er på bordet.
- Check bordet for fysisk overlast eller fysiske skader.

## 12. Tilbehør

Hjul 4 stk, øger højden på bordpladen med 8cm:  
For fabriksmontering, varenr. 20-60570  
For eftermontering, varenr. 20-60575



Hjul som ikke ændrer højden på bordpladen:  
For fabriksmontering, varenr. 20-60579  
For eftermontering, varenr. 20-60578



Skinne for armsupport:  
Til bord længde 165cm, varenr. 20-60525  
Til bord længde 200cm, varenr. 20-60526  
Til bord længde 240cm, varenr. 20-60527



Arm support standard:  
Varenr. 20-60520



Armstøtte, låsbar  
Varenr. 20-60516



### 13. Reklamation

Se generelle salgs- og leveringsbetingelser på [www.ropox.dk](http://www.ropox.dk)

## **ROPOX A/S**

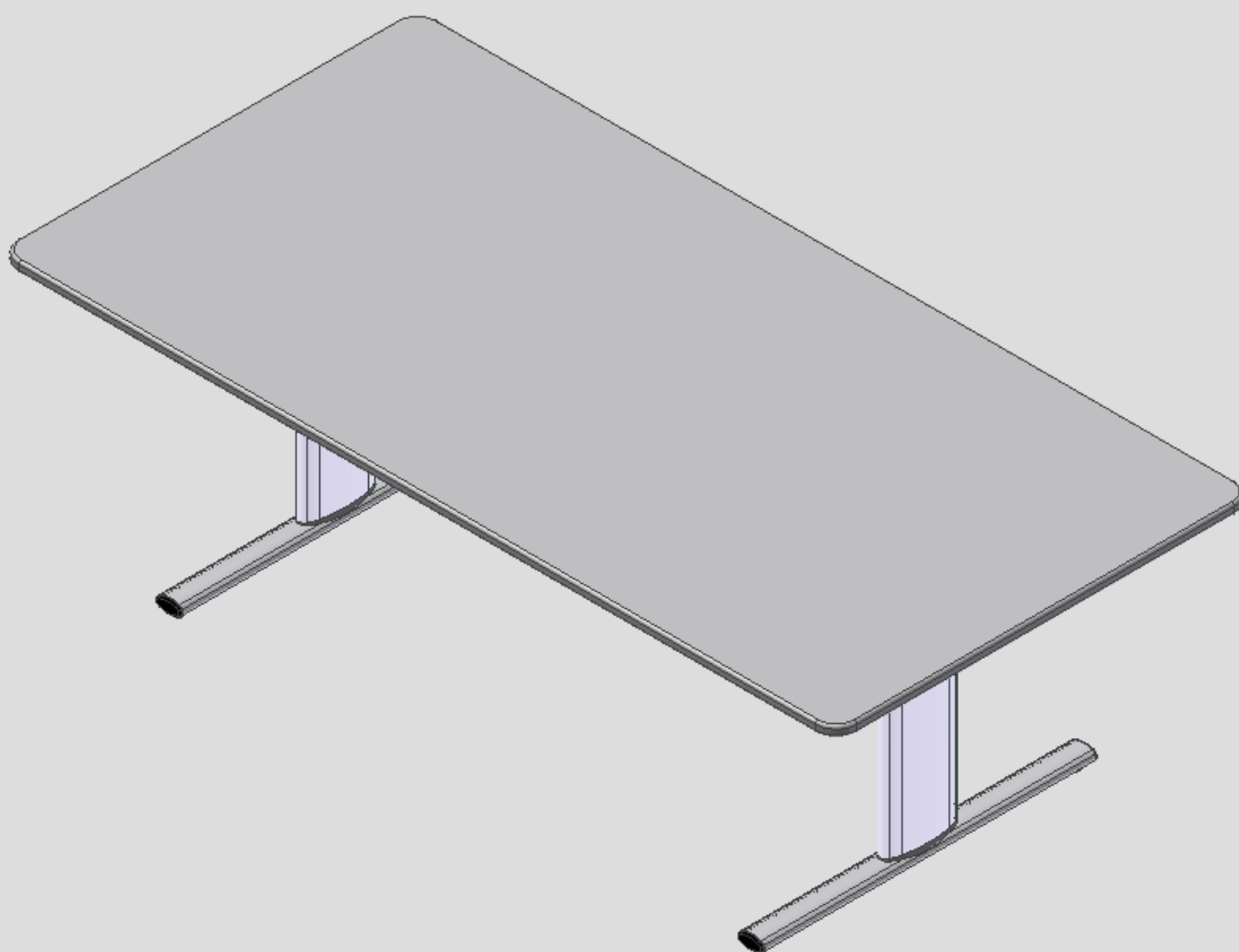
Ringstedgade 221

DK – 4700 Næstved

Tel.: +45 55 75 05 00 Fax.: +45 55 75 05 50

E-mail: [info@ropox.dk](mailto:info@ropox.dk)

[www.ropox.dk](http://www.ropox.dk)



# Ropox Vision Grouptable



User manual

Mounting instruction

**Keep always this folder with product!**

Contents:

<b>1. TECHNICAL DATA</b> .....	<b>17</b>
<b>2. INTRODUCTION</b> .....	<b>18</b>
<b>3. APPLICATION</b> .....	<b>188</b>
<b>4. MODELS</b> .....	<b>19</b>
<b>5. COMPONENTS</b> .....	<b>20</b>
<b>6. MOUNTING INSTRUCTION</b> .....	<b>21</b>
6.1 Mounting of legsection .....	21
6.2 Mounting of feet .....	22
6.3 Mounting of extension axle.....	22
<b>7. HEIGHT ADJUSTMENT OF TABLE</b> .....	<b>233</b>
<b>8. PERFORMANCE TEST</b> .....	<b>24</b>
<b>9. SAFETY IN USE</b> .....	<b>24</b>
<b>10. CLEANING/ MAINTENANCE</b> .....	<b>25</b>
10.1 Cleaning of frame .....	25
10.2 Cleaning of tabletop, laminate.....	25
10.3 Maintenance .....	25
<b>11. FAULT FINDING</b> .....	<b>26</b>
11.1 The table seems loose or unstable .....	26
11.2 The height cannot be adjusted (adjustment is very difficult).....	26
<b>12. ACCESSORIES</b> .....	<b>27</b>
<b>13. COMPLAINTS</b> .....	<b>28</b>



## 1. Technical data

<b>Product name:</b>	<b>Ropox Vision Grouptable</b> Type 165, 200, 240 165x100 cm, 200x100 cm and 240x100 cm
<b>Item numbers:</b>	20-62XXX-11
<b>Height range:</b>	50–70 cm (manual) incl. tabletop 60–90 cm (manual) incl. tabletop
<b>Frame material:</b>	Aluminium leg. 606045-T6 Steel St. 37 Various plastic components
<b>Tabletop:</b>	Laminate
<b>Surface treatment:</b>	Anodic coating Powder coating Chromating
<b>Max. Load on the table (static):</b>	100 kg evenly distributed over the entire tabletop
<b>Max. Load during lifting (dynamisk):</b>	50 kg
<b>Temperature:</b>	5-45° C
<b>Air humidity:</b>	5-85 % (non-condensing)
<b>Complaints:</b>	See complaints, page 15
<b>Manufacturer:</b>	Ropox A/S, DK-4700 Naestved, Tlf.: +45 55 75 05 00 E-mail: <a href="mailto:info@ropox.dk">info@ropox.dk</a> , <a href="http://www.ropox.dk">www.ropox.dk</a>

## 2. Introduction

VISION is the new range of modern height-adjustable Ropox tables. In our opinion a product must be functional and beautiful – no matter who is going to use it. That’s what we call VISION.

Vision is available in several sizes to suit individuals and carers needs. Sufficient legspace makes the table ideal for wheelchair users and gives the therapist optimum working conditions in a training situation. Due to the unique design with rounded corners there is no danger of hitting sharp edges when moving round the table and two inconspicuous castors at the back, make it easy to draw the table closer to the user. As an option extra arm supports may be clipped on and off as required.

Vision meets all needs and ensures ergonomically correct working positions for people with or without disability.



This document should always accompany the product and be read by and be available to the user.

Correct use, operation and inspection are decisive factors for efficient and safe performance.



As this product is adjustable in height there is a risk of squeezing. The product must therefore always be operated by or under the guidance of an experienced adult, who has read and understood the importance of section 14 "Safety in use".

It is very important that there are no obstacles between the tilted tabletop and the frame to prevent any change of entrapment.

## 3. Application

Vision is designed to obtain optimum working height for the user. It is an activity table not intended for lifting people or objects.

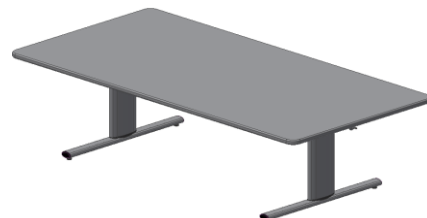
Vision should be used indoor, at temperatures and humidity as described in section 1.

#### 4. Models

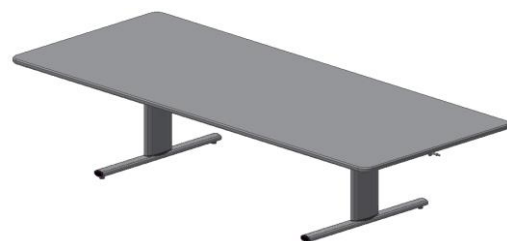
Modelname	Size	Height 50-70cm	Height 60-90cm
Vision grouptable	165x100cm	20-62116-11	20-62216-11



Modelname	Size	Height 50-70cm	Height 60-90cm
Vision grouptable	200x100cm	20-62120-11	20-62220-11



Modelname	Size	Height 50-70cm	Height 60-90cm
Vision grouptable	240x100cm	20-62124-11	20-62224-11



## 5. Components

Leg section 1 stk.

Contains:

**Beam:**

20-60401-052, 1 pc.

**Leg height 50-70cm:**

20-60320-355, 1 pc.

20-60320-359, 1 pc.

**Leg height 60-90cm:**

20-60320-570, 1 pc.

20-60320-571, 1 pc.

Screws M6x16, 95010618, 4 pcs.

Screws M8x30, 95010830, 4 pcs.

Feet mounted with plugs and adjusting screws

20-60320-376 2 pcs.

Tabletop 1 pc.

Contains:

**Tabletop:**

165x100cm: 64116510

200x100cm: 64120010

240x100cm: 64124010

**Support arms:**

20-60320-174 2 pcs.

Extension axle 2 pcs.

For 165x100cm: 20-60320-254

For 200x100cm: 20-60320-255

For 240x100cm: 20-60320-256

Allen key 4mm 95001019: 1 pc.

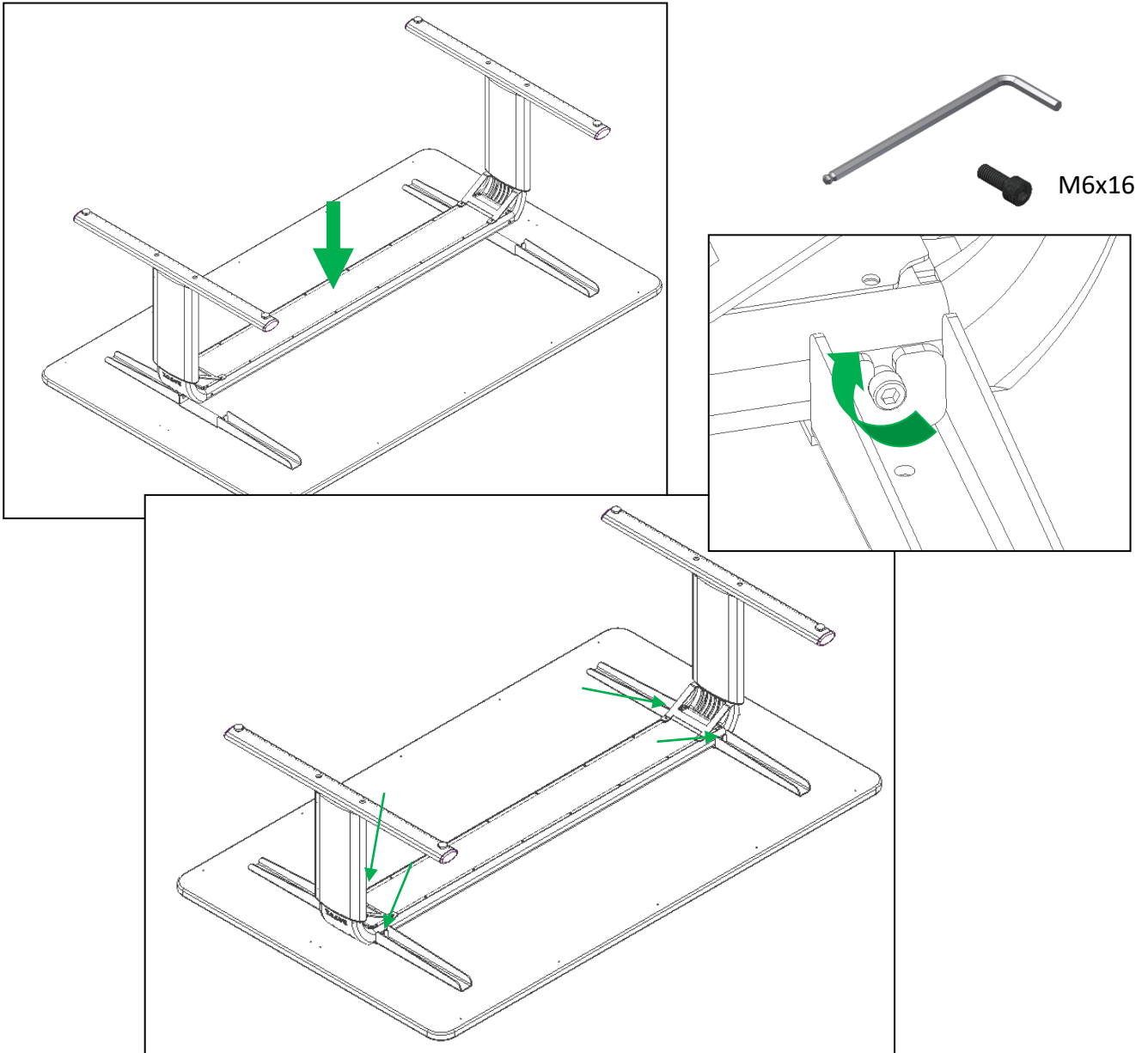
Allen key 6 mm 95000006: 1 pc.

Handle: 1 pc.

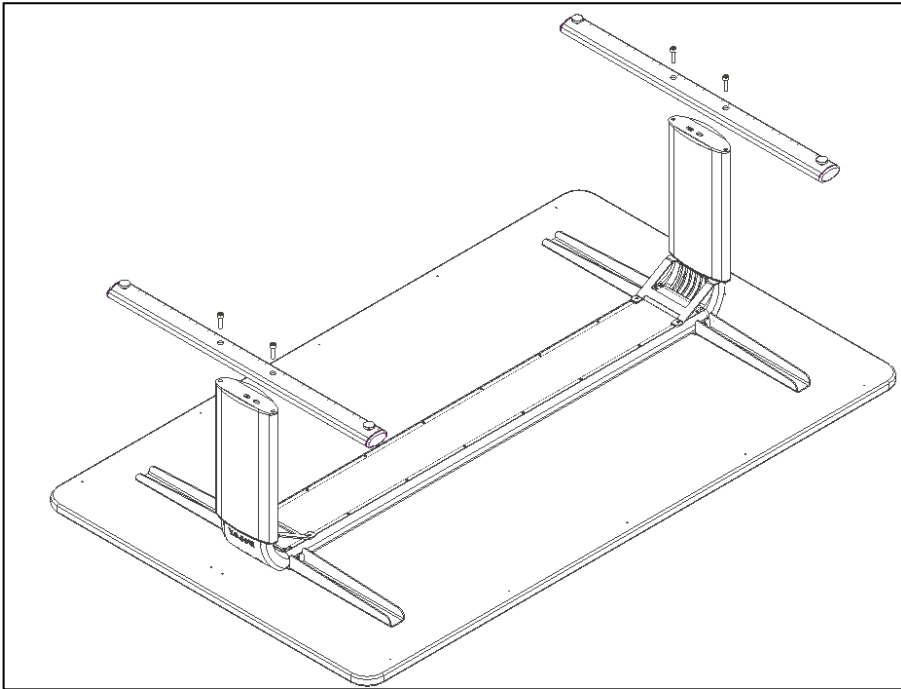


## 6. Mounting instruction

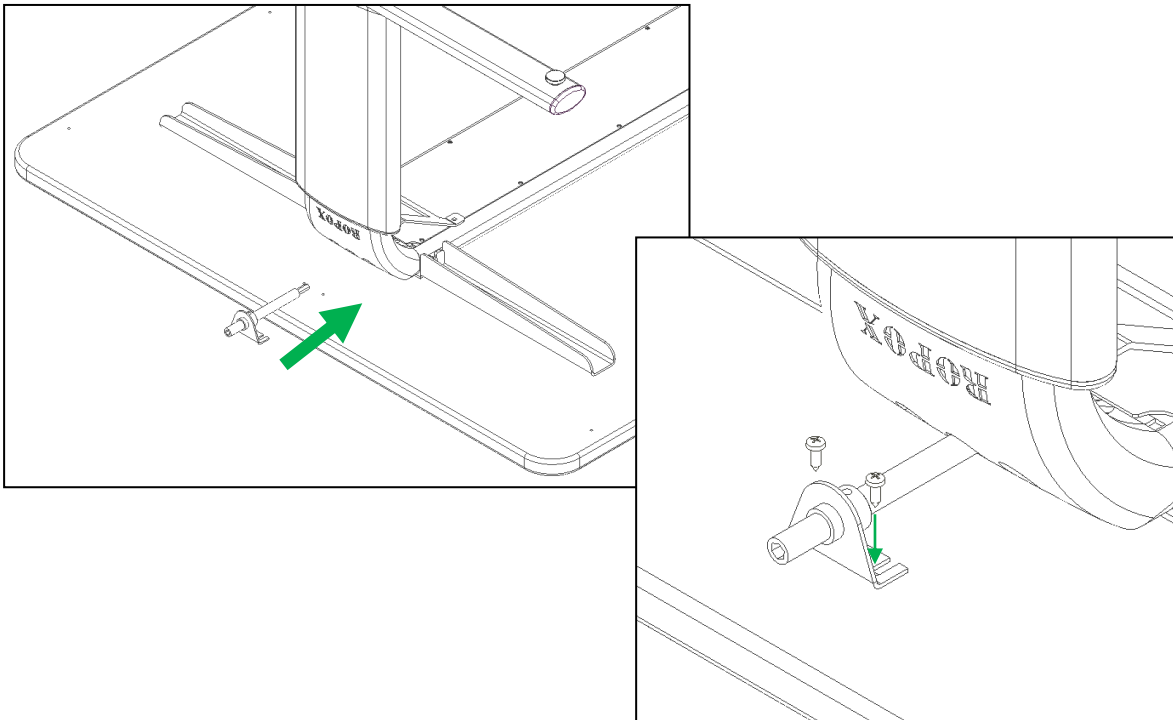
### 6.1 Mounting of legsection



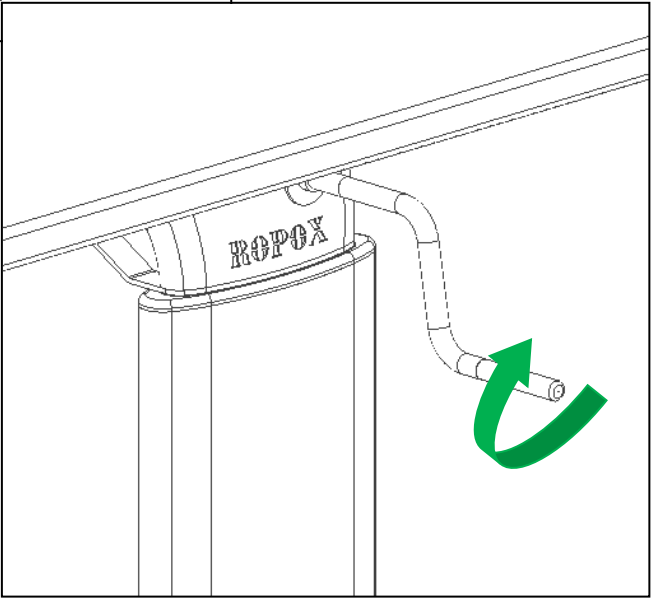
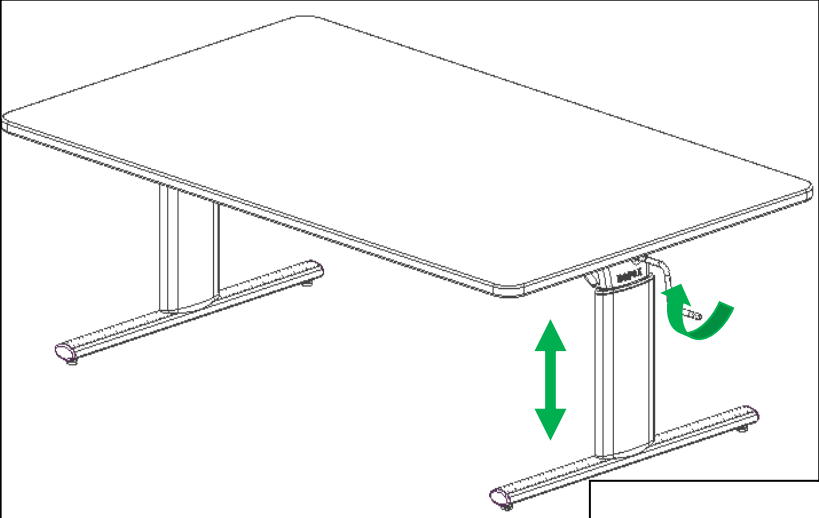
6.2 Mounting of feet



6.3 Mounting of extension axle



# 7. Height adjustment of table



## 8. Performance test

After completed installation and before use, all functions of the table must be tested. After that, a performance test must be carried out at least once a year by competent personnel.

7. Check that the mounting instructions have been observed.
8. Check that all bolts have been tightened.
9. Make sure that there is no load on the table.
10. Make sure that there are no objects or the like preventing the table from moving unhindered within the range of height adjustment.
11. Place the handle as illustrated in the manual and adjust the table to bottom position. Check that the movement is even and smooth.
12. Now adjust the table to top position and check that the movement is even and smooth.

When these tests have been carried out successfully, the table is ready for use. See "Safety in use", Section 9.

## 9. Safety in use

- Vision must only be used by persons, who have read and understood these instructions.
- Vision is an activity table and must not be used as a lifting table or person lifter.
- Always use the table in a manner excluding the risk of damage to persons or property. The person operating the table is responsible for avoiding damage or injury.
- Make sure that there is free space above and below the table to allow height adjustment.
- Do not operate the table in case of defects or damage.
- Do not overload the table and ensure that the load distribution is correct.
- During inspections, service or repairs any load must be removed from the table.
- Modifications, which may influence the performance or design of the table, are not allowed.
- Assembly, service and repairs must be carried out by competent personnel.
- If the table has not been assembled according to these mounting instructions, the guarantee may become void.
- Only use Ropox original spare parts for replacement. If other spare parts are used, the guarantee may become void.



## 10. Cleaning/ maintenance

### 10.1 Cleaning of frame

Dry the frame with a wrung cloth with lukewarm water and a mild detergent. Do not use Enchants or abrasives or grinding cloths, brushes or sponges.

After cleaning, dry the frame.

Disinfection of the frame may be done with household spirits.

### 10.2 Cleaning of tabletop, laminate

Clean the laminate tabletop with a soft cloth wrung in hot water with a liquid detergent, which is not sulfonated, as this will result in a greasy surface. Stains that cannot be removed with water may often be removed with equal parts chlorine and water or with acetone. When using these materials, be aware of airing of the room and make sure that the frame does not get in touch with these cleaning materials.

Stains from felt-tip pens may be removed by means of ordinary denatured alcohol. Pencil strokes should be removed with a piece of eraser. Certain chemicals, ink and strongly coloured fruit juices may – if they are left on the table top for a longer period – result in discoloration as the colour pigments stick to the surface.

Never use steel wool, scouring powder or cleaning materials, which leave a film on the surface, e.g. yellow soap.

After cleaning, it is recommendable to wash the surface with a cloth wrung in clean water and dry with a soft cloth.

Disinfection of the tabletop may be done with household spirits.

### 10.3 Maintenance



Inspections, service and repairs must be carried out by competent personnel

The frame is maintenance-free and moving parts have been lubricated for life. For reasons of safety and reliability, we recommend inspection of the frame once a year:

- Check that all bolts have been securely fastened.
- Check that the table moves from bottom to top position without problems.

Only use Ropox original spare parts for replacement. If other spare parts are used, the guarantee may become void.

## **11. Fault finding**

### **11.1 The table seems loose or unstable**

- The assembly screws have not been securely tightened.
- Retighten all screws, cf. mounting instructions.

### **11.2 The height cannot be adjusted (adjustment is very difficult)**

- Check that there is no load on the table.
- Check the table for physical overloading or damage.

## 12. Accessories

Castors, 4 pcs, increase height 8cm:  
Mounted by Ropox, Item number 20-60570  
For remounting, Item number 20-60575



Castors without height increase:  
Mounted by Ropox, Item number 20-60579  
For remounting, Item number 20-60578



Rail for armsupport:  
For table length 165cm, item number 20-60525  
For table length 200cm, item number 20-60526  
For table length 240cm, item number 20-60527



Arm support standard  
Item number 20-60520



Arm support, locable  
Item number 20-60516



### 13. Complaints

We refer to our general Terms of sale and delivery on our homepage [www.ropox.com](http://www.ropox.com)

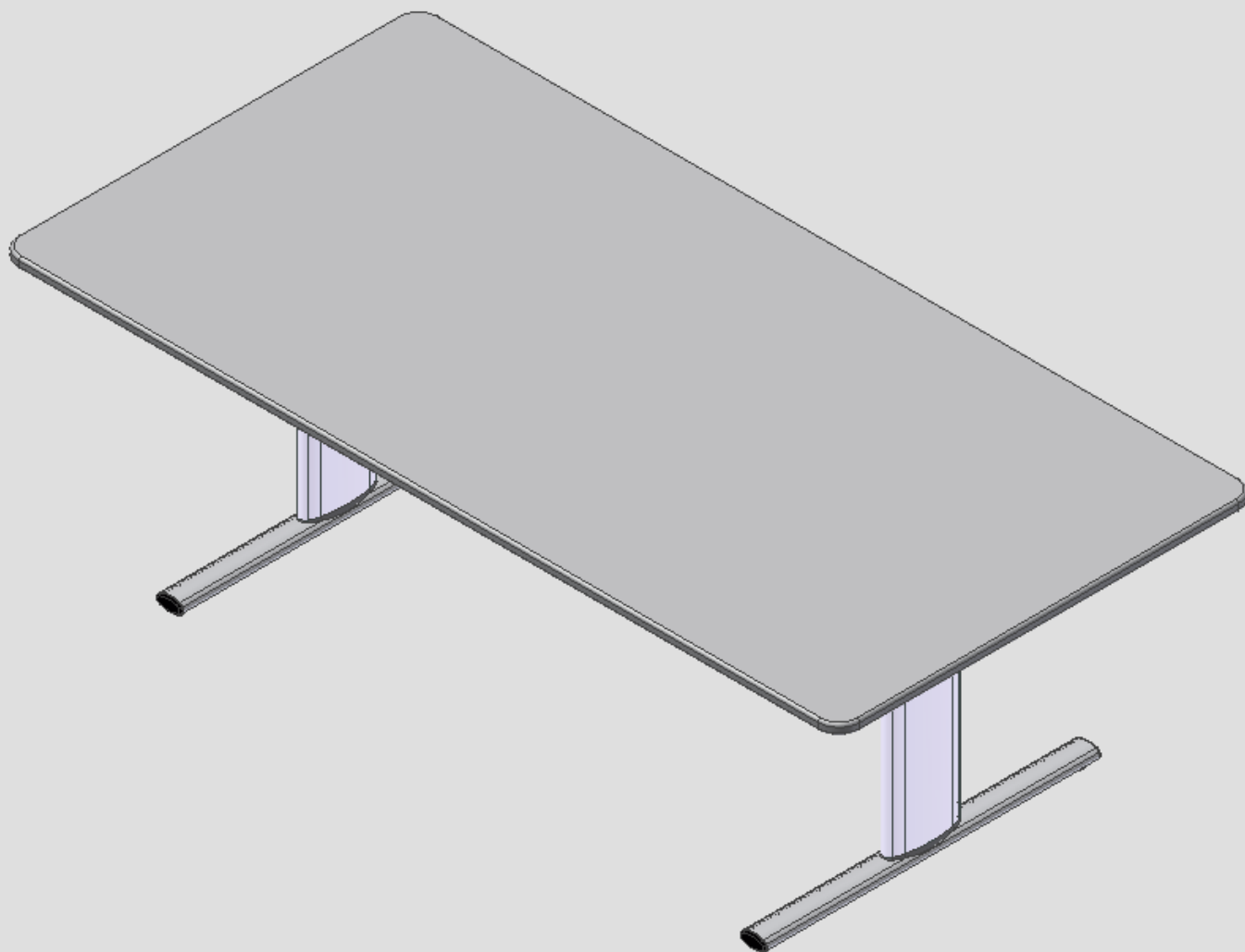
## **ROPOX A/S**

Ringstedgade 221  
DK – 4700 Næstved

Tel.: +45 55 75 05 00 Fax.: +45 55 75 05 50

E-mail: [info@ropox.dk](mailto:info@ropox.dk)

[www.ropox.dk](http://www.ropox.dk)



# Ropox Vision Gruppen Tisch



Benutzerhandbuch  
Montageanleitung

**Verbleibt beim Kunden!**

## Inhaltsverzeichnis:

<b>1.</b>	<b>TECHNISCHE DATEN</b> .....	<b>31</b>
<b>2.</b>	<b>EINLEITUNG</b> .....	<b>32</b>
<b>3.</b>	<b>ANWENDUNG</b> .....	<b>322</b>
<b>4.</b>	<b>MODELLE</b> .....	<b>33</b>
<b>5.</b>	<b>KOMPONENTENLISTE</b> .....	<b>34</b>
<b>6.</b>	<b>MONTAGEANLEITUNG</b> .....	<b>35</b>
6.1	Montieren Sie die Beine .....	35
6.2	Montage der Füße .....	36
6.3	Montage des Kurbelverlängerung .....	36
<b>7.</b>	<b>HÖHENVERSTELLBAR</b> .....	<b>37</b>
<b>8.</b>	<b>FUNKTIONSPRÜFUNG</b> .....	<b>38</b>
<b>9.</b>	<b>HINWEISE ZUR SICHERHEIT</b> .....	<b>38</b>
<b>10.</b>	<b>REINIGUNG/ WARTUNG</b> .....	<b>39</b>
10.1	Reinigung des Rahmens.....	39
10.2	Reinigung der Tischplatte, Laminatoberfläche.....	39
10.3	Wartung.....	39
<b>11.</b>	<b>FEHLERSUCHE</b> .....	<b>40</b>
11.1	Der Rahmen ist instabil .....	40
11.2	Der Rahmen lässt sich schwierig in der Höhe verstellen.....	40
<b>12.</b>	<b>ZUBEHÖR</b> .....	<b>41</b>
<b>13.</b>	<b>REKLAMATIONEN</b> .....	<b>42</b>

## 1. Technische Daten

<b>Produktname:</b>	<b>VISION Gruppen Tisch</b> Tischplattengrößen: 165x100cm, 200x100cm, 240x100cm,
<b>Artikel Nr.:</b>	Manuell 20-62XXX-11
<b>Höhenverstellung:</b>	50–70 cm (manuell) einschl. Tischplatte 60–90 cm (manuell) einschl. Tischplatte
<b>Material:</b>	Aluminium Legierung 606045-T6 Stahl St. 37 Verschiedene Kunststoffteile
<b>Oberflächenbehandlung:</b>	Anodiseret Pulverlackierung, verschiedene Farben Blauchromat
<b>Max. Belastung, Rahmen (statisch):</b>	100 kg über die ganze Tischplatte regelmäßig verteilt
<b>Max. Hubkraft, beim Höhenverstellung (dynamisch):</b>	50 kg
<b>Temperatur:</b>	5-45° C
<b>Luftfeuchtigkeit:</b>	5-85% (nicht kondensierend)
<b>Gewährleistung:</b>	Siehe Gewährleistung
<b>Hersteller:</b>	Ropox A/S, DK-4700 Naestved, Tel.: +45 55 75 05 00 E-mail: <a href="mailto:info@ropox.dk">info@ropox.dk</a> , <a href="http://www.ropox.de">www.ropox.de</a>

## 2. Einleitung

VISION ist der Name des neuen höhenverstellbaren Ropox Tischprogramms von zeitgerechtem und schönem Design. Ein Produkt muss nach unserer Auffassung schön sein – gleich wer es nutzt. Das ist VISION.

VISION umfasst Tische und Zubehör für eine Vielzahl von Aktivitäten, in Größen für eine, zwei oder mehrere Personen. Farben sind für unser Wohlbefinden wichtig und VISION ist deshalb sowohl in lebhaften Farben als auch in neutraleren Nuancen erhältlich.

Das schöne und funktionelle VISION Design ist für Menschen entwickelt worden, die sich mit oder ohne Hilfsmittel bewegen. Für Leseratten, Computer Freaks sowie Kinder und Erwachsene, die gern spielen wollen.



Dieses Handbuch sollte vom Benutzer genau durchgelesen werden und immer das Produkt

Die korrekte Anwendung, Bedienung und Wartung sind für die effektive und sichere Leistung entscheidend.



Dieses Produkt ist höhenverstellbar und deshalb besteht Klemmungsgefahr. Die Bedienung muss von oder unter der Anleitung eines erfahrenen Erwachsenen erfolgen, der die Wichtigkeit des Abschnittes 10 „Hinweise zur Sicherheit“ verstanden hat.

Bei der Schrägverstellung (Absenken der Tischplatte) besteht Risiko für Einklemmung zwischen Tischplatte und Rahmen. Es muss deshalb sichergestellt werden, dass sich keine Körperteile oder andere Objekte zwischen Tischplatte und Rahmen befinden!!



**Maglist:** Die Magneten in Maglists können auf Herzschrittmacher und implantierten Herz Defibrillatoren einwirken, und dies kann Unbehagen und Krankheit hervorrufen. Personen die solche Geräte verwenden müssen deshalb ausreichend Abstand zu diesen Magneten halten.

## 3. Anwendung

VISION ist im Hinblick auf die Erreichung der für den Benutzer optimalen Arbeitshöhe entwickelt. Es handelt sich um einen Aktivitätstisch und Gegenstände und Personen dürfen deshalb nicht mit dem Tisch angehoben werden.

Das Produkt soll innen, bei normalen Temperaturen und Feuchtigkeit der Wohnung, wie in Abschnitt 1 angegeben, verwendet werden.

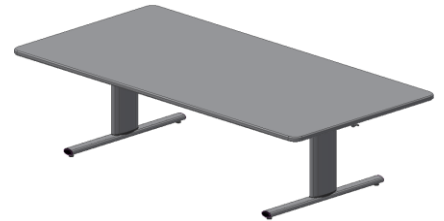


4. Modelle

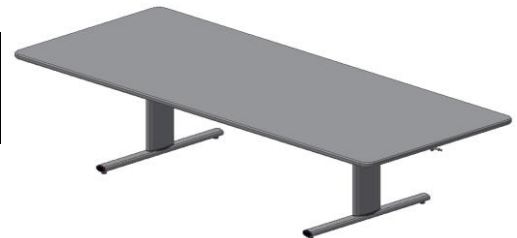
Modellnamen	Größe	Höhe 50-70cm	Höhe60-90cm
Vision Gruppen Tisch	165x100cm	20-62116-11	20-62216-11



Modellnamen	Größe	Höhe 50-70cm	Höhe 60-90cm
Vision Gruppen Tisch	200x100cm	20-62120-11	20-62220-11



Modellnamen	Größe	Höhe 50-70cm	Höhe 60-90cm
Vision Gruppen Tisch	240x100cm	20-62124-11	20-62224-11



## 5. Komponentenliste

Beinsektion 1 Stück

*Enthält:*

**Wange:**

20-60401-052, 1 Stück

**Beinhöhe 50-70cm:**

20-60320-355, 1 Stück

20-60320-359, 1 Stück

**Beinhöhe 60-90cm:**

20-60320-570, 1 Stück

20-60320-571, 1 Stück

Schrauben M6x16, 95010618, 4 Stück

Schrauben M8x30, 95010830, 4 Stück

Fuss mit Verschlussstücken versehen

20-60320-376 2 Stück

Tischplatte 1 Stück

*Enthält:*

**Tischplatte:**

165x100cm: 64116510

200x100cm: 64120010

240x100cm: 64124010

**Auflagekonsole:**

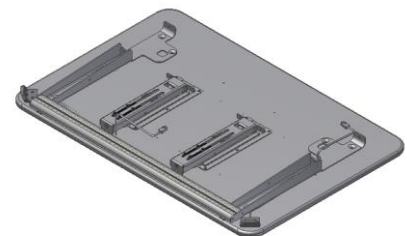
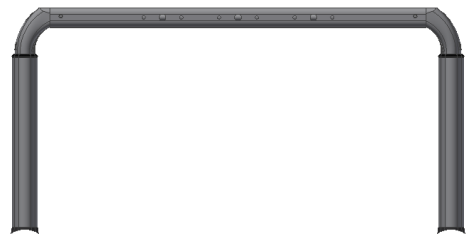
20-60320-174 2 Stück

Kurbelverlängerung 2 Stück

Inbusschlüssel 4mm 95001019: 1 Stück

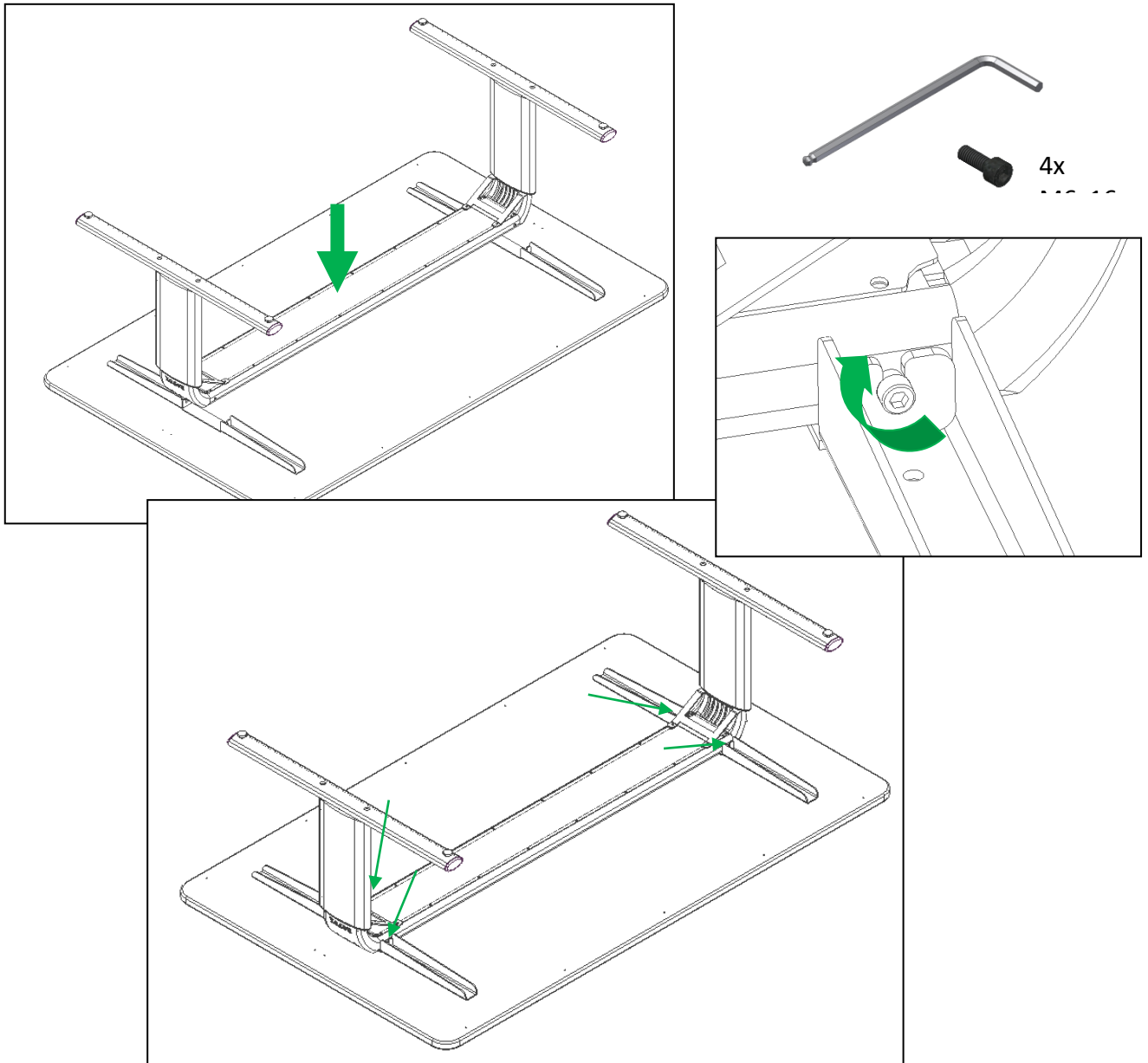
Inbusschlüssel 6 mm 95000006: 1 Stück

Kurbel: 20-60320-2997 1 Stück

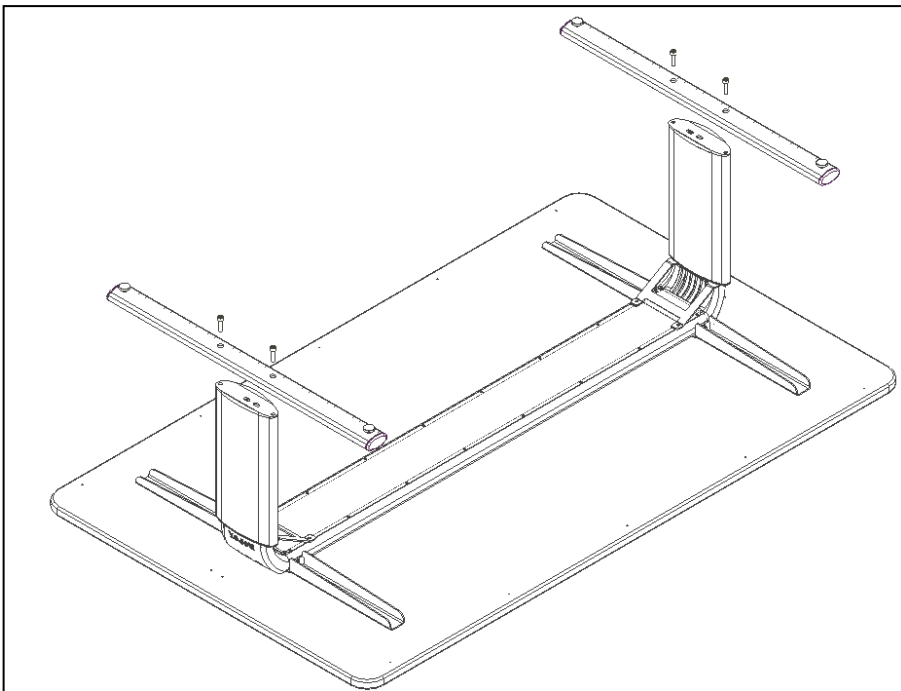


## 6. Montageanleitung

### 6.1 Montieren Sie die Beine

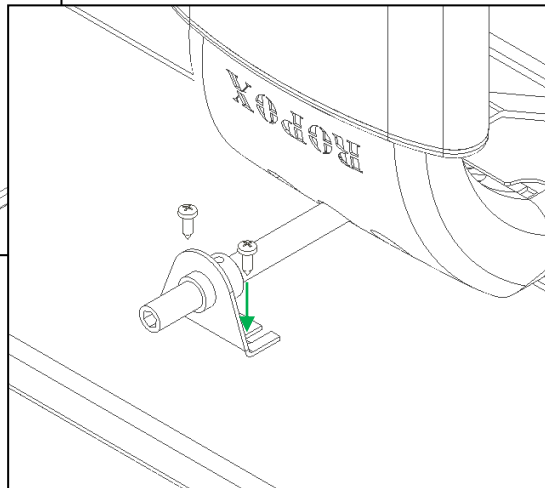
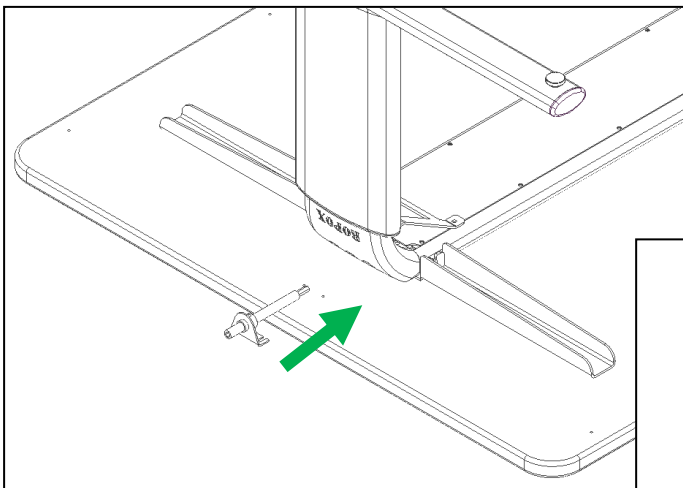


## 6.2 Montage der FüÙe

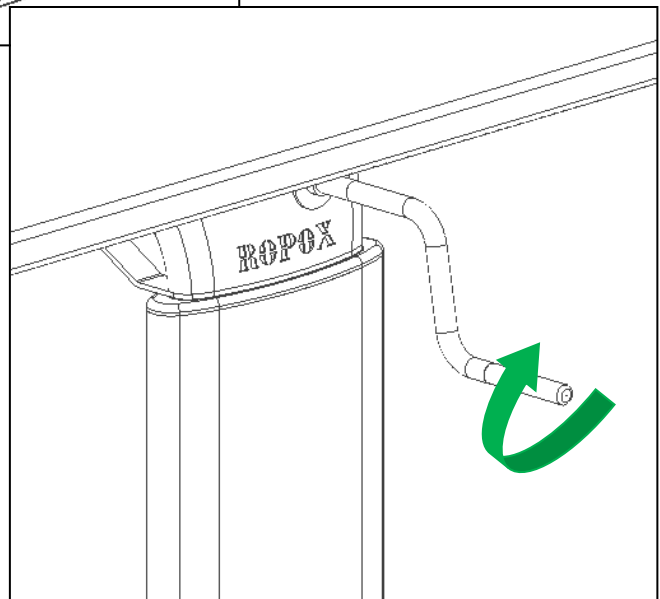
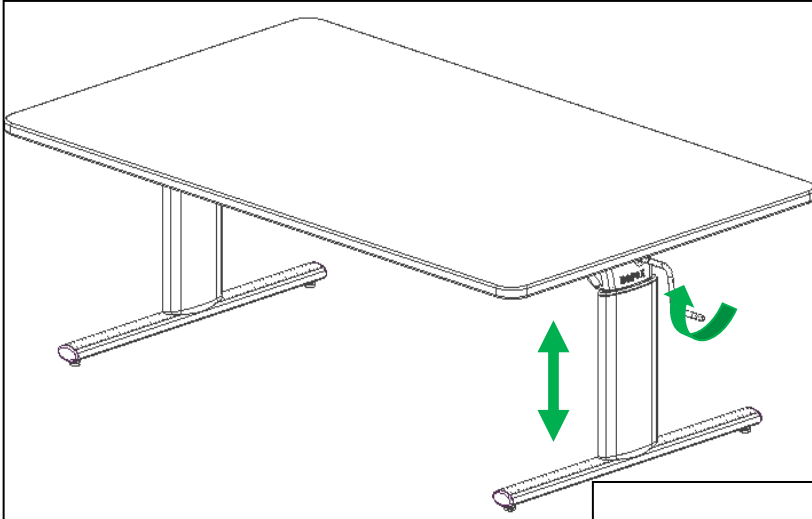


4x M8x30

## 6.3 Montage des Kurbelverlängerung



## 7. Höhenverstellbar



## 8. Funktionsprüfung

Nach beendiger Montage und vor Inbetriebnahme müssen alle Funktionen des Tisches geprüft werden. Nachfolgend muss eine Funktionsprüfung mindestens einmal jährlich von geschultem Personal durchgeführt werden:

1. Sicherstellen, dass die Montageanleitung befolgt wurde.
2. Überprüfen, ob alle Bolzen angezogen worden sind.
3. Der Tisch darf nicht belastet sein.
4. Keine Gegenstände dürfen die Bewegung des Tisches innerhalb des Höhenverstellbereiches hindern.
5. Die Kurbel wie in der Bedienungsanleitung beschrieben anbringen und den Tisch in die untere Position verstellen. Überprüfen, ob die Bewegung gleichmäßig und ruhig verläuft.
6. Jetzt den Tisch in die obere Position verstellen und überprüfen, ob die Bewegung gleichmäßig und ruhig verläuft.  
Kann die Tischplatte schräggestellt werden, wie folgt vorgehen
7. Die Kurbel wie in der Bedienungsanleitung für Schrägverstellung anbringen und die Tischplatte schrägstellen. Überprüfen, ob die Bewegung gleichmäßig und ruhig verläuft.

Nach erfolgreicher Durchführung dieser Funktionsprüfung kann der Tisch in Gebrauch genommen werden. Siehe „Hinweise zur Sicherheit“ Abschnitt 9.

## 9. Hinweise zur Sicherheit

- Der Tisch darf nur von Personen benutzt werden, die dieses Handbuch durchgelesen und verstanden haben.
- VISION ist ein Aktivitätstisch und nicht für das Hochheben von Personen oder Gegenständen vorgesehen.
- Immer den Tisch so benutzen, dass Schäden an Personen und Gegenständen vermieden werden. Die Person, die den Tisch bedient, ist für die Vermeidung von Schäden oder Verletzungen verantwortlich.
- Sicherstellen, dass über und unter dem Tisch genügend Platz für die Höhenverstellung vorhanden ist.
- Der Tisch darf nicht benutzt werden, falls Fehler oder Beschädigungen festgestellt werden.
- Nicht den Tisch überlasten und sicherstellen, dass die Verteilung der Belastung korrekt ist.
- Bei Funktionsprüfungen, Wartung oder Reparaturen sicherstellen, dass der Tisch nicht belastet ist.
- Änderungen des Tisches, die seine Funktion oder Konstruktion beeinträchtigen können, sind nicht erlaubt.
- Montage, Wartung und Reparaturen müssen von qualifizierten Personen durchgeführt.
- Bei Nichteinhaltung der Montage- und Bedienungsanleitung kann die Gewährleistung ihre Gültigkeit verlieren.
- Nur Ropox-Originalersatzteile verwenden. Werden andere Ersatzteile benutzt, kann die Gewährleistung ihre Gültigkeit verlieren.

## 10. Reinigung/ Wartung

### 10.1 Reinigung des Rahmens

Den Rahmen mit einem in lauwarmem Wasser ausgewrungenen Lappen mit handelsüblichen Reinigungsmitteln reinigen. NICHT Ätz- oder Schleifmittel oder schleifende Lappen, Bürsten oder Schwämme verwenden. Nach Reinigung den Rahmen abtrocknen.

### 10.2 Reinigung der Tischplatte, Laminatoberfläche

Die Tischplatte mit einem weichen Tuch, der in warmem Wasser mit einem milden Spülmittel ausgewrungen ist, abwischen. Das Spülmittel darf nicht sulfoniert sein, da dies eine fettige Oberfläche ergeben wird. Flecke, die sich nicht mit Wasser entfernen lassen, können oft mit einer Mischung von 50% Chlorbleichmittel und 50% Wasser oder mit Aceton entfernt werden. Diese Mittel nur in gut belüfteten Räumen

verwenden. Sie dürfen nicht mit dem Tischrahmen in Berührung kommen.

Flecke von Filzschreibern lassen sich am besten mit denaturiertem Spiritus und Bleistiftflecke am besten mit einem weichen Radiergummi entfernen. In Zweifelsfällen bei anderen Flecken nicht an einer sichtbaren Stelle probieren, da gewisse Produkte, wie z.B. Schwefelsäure, das Laminat beschädigen können. Einige Chemikalien, Tinte und stark färbende Fruchtsäfte können, wenn sie sich längere Zeit auf der Oberfläche befinden, Verfärbung zur Folge haben, da sich die Farbkörper an die Oberflächen binden.

Keine Stahlwolle, Scheuerpulver und ähnlichen scheuernden Mittel oder Reinigungsmittel, wie z.B. braune Seife, die auf der Oberfläche eine Haut hinterlassen werden, verwenden. Nach der Reinigung mit einem in klarem Wasser ausgewrungenen Lappen abwaschen und mit einem Tuch o.ä. trockenwischen.

### 10.3 Wartung



Funktionsprüfungen, Wartung und Reparaturen sind von qualifiziertem Personal durchzuführen

Der Rahmen ist wartungsfrei und die beweglichen Teile sind dauergeschmiert. Aus Sicherheits- und Betriebssicherheitsgründen empfehlen wir eine Funktionsprüfung des Rahmens einmal jährlich:

- Überprüfen, ob alle Bolzen fest angezogen sind.
- Überprüfen, ob sich der Tisch von der unteren bis zur oberen Stellung ungehindert und einwandfrei bewegt.

Nur Ropox-Originalersatzteile verwenden. Werden andere Ersatzteile benutzt, kann die Gewährleistung ihre Gültigkeit verlieren.

## 11. Fehlersuche

### 11.1 Der Rahmen ist instabil

- Die Schrauben für den Zusammenbau des Rahmens sind nicht korrekt angezogen.
- Alle Schrauben anziehen, vgl. Montageanleitung.

### 11.2 Der Rahmen lässt sich schwierig in der Höhe verstellen

- Sicherstellen, dass der Rahmen nicht belastet ist.
- Den Rahmen auf physische Überlastung oder Schäden überprüfen.

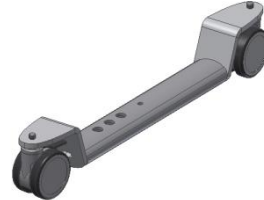


## 12. Zubehör

Bremsrollen 4 Stück, Erhöht die Tischhöhe um 8cm:  
Wird von Ropox montiert, Artikel Nr. 20-60570  
Für Nachmontage, Artikel Nr. 20-60575



Bremsräder, Vision, ohne Erhöhung:  
Wird von Ropox montiert, Artikel Nr. 20-60573  
Für Nachmontage, Artikel Nr. 20-60572



Schiene für Armsupport:  
Für Tisch länge 165cm, Artikel Nr. 20-60525  
Für Tisch länge 200cm Artikel Nr. 20-60526  
Für Tisch länge 240cm, Artikel Nr. 20-60527



Arm support, standard  
Artikel Nr. 20-60520



Arm support, verschließbar  
Artikel Nr. 20-60516



### 13. Reklamationen

Wir verweisen an unsere Verkaufs- und Lieferungsbedingungen auf unserer Homepage [www.ropox.dk](http://www.ropox.dk)

#### **ROPOX A/S**

Ringstedgade 221  
DK – 4700 Næstved

Tel.: +45 55 75 05 00 Fax.: +45 55 75  
05 50

E-mail: [info@ropox.dk](mailto:info@ropox.dk)  
[www.ropox.dk](http://www.ropox.dk)