



Ropox ErgoMultibord

Montagevejledning

Brugermanual



Denne folder skal altid opbevares ved produktet

Indholdsfortegnelse

1. Tekniske data.....	3
2. Introduktion.....	4
3. Anvendelse	4
4. Komponentliste	5
5. Montagevejledning.....	7
6. Montering af boomerang system.....	8
7. Højdejustering af bord.....	9
8. Funktionsafprøvning.....	10
9. Sikker anvendelse	10
10. Rengøring/ vedligeholdelse	11
10.1 Rengøring af stel	11
10.2 Rengøring af bordplade, laminat	11
10.3 Vedligeholdelse	11
11. Fejlsøgning.....	12
11.1 Bordet virker løst eller ustabil	12
11.2 Bordet kan ikke justeres i højden/skråstilling (føles meget svært at justere)	12
12. Reklamation.....	13

1. Tekniske data

Produktnavn:	Ropox ErgoMultibord
	Bordpladestørrelse: 90x70 cm
Varenummer:	20-70410
Højdeindstilling:	56–90 cm (manuelt) inkl. Bordplade og hjul
Materiale:	Stål 37 Div. Kunststofemner
Bordplade:	Laminat
Overfladebehandling:	Pulverlakering Chromating
Maks. belastning på stel (statisk):	100 kg jævnt belastet over hele bordpladen
Maks. løftekraft ved højdeindstilling (dynamisk):	50 kg
Garanti:	Se afsnittet: Reklamation
Producent:	Ropox A/S, DK-4700 Næstved, Tlf.: +45 55 75 05 00 E-mail: info@ropox.dk , www.ropox.dk

2. Introduktion

ErgoMultibord er navnet på det nye højdeindstillelige bord fra Ropox.



Dette dokument SKAL altid følge produktet samt være læst og til rådighed

Korrekt anvendelse, betjening og inspektion er afgørende for effektivt og sikkert arbejde.



Dette produkt er højdeindstilleligt, og der er derfor risiko for klemningsfare. Enhver betjening skal ske af eller under kyndig vejledning af en voksen, som har læst og forstået vigtigheden af afsnittet "Sikker anvendelse"

3. Anvendelse

ErgoMultibord er designet til at opnå en for brugeren optimal arbejdshøjde. Det er et aktivitetsbord og må derfor ikke benyttes som løftebord eller personløfter.

Anvendelsen skal ske indendørs, under normal rumtemperaturer og fugtighed i boligen.

4. Komponentliste

Bensektion 1 stk.

Varenummer 90cm: 20*70000-032



Fod 2 stk.

Monteret med bremsehjul

Varenummer: 20*70000-026



Bordplade 1 stk.

Monteret med knægte

Varenummer: 60102392



Bolt M6x25 95060625: 8 stk.



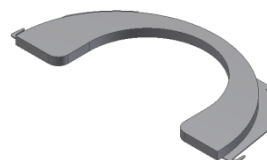
Møtrik M6 95180006: 6 stk.



Indsats radius 20cm 60101184: 1 stk.



Indsats radius 15cm 60101186: 1 stk.



Indsats uden udskæring 60101591: 1 stk.



Håndsving 20-60320-297: 1 stk.

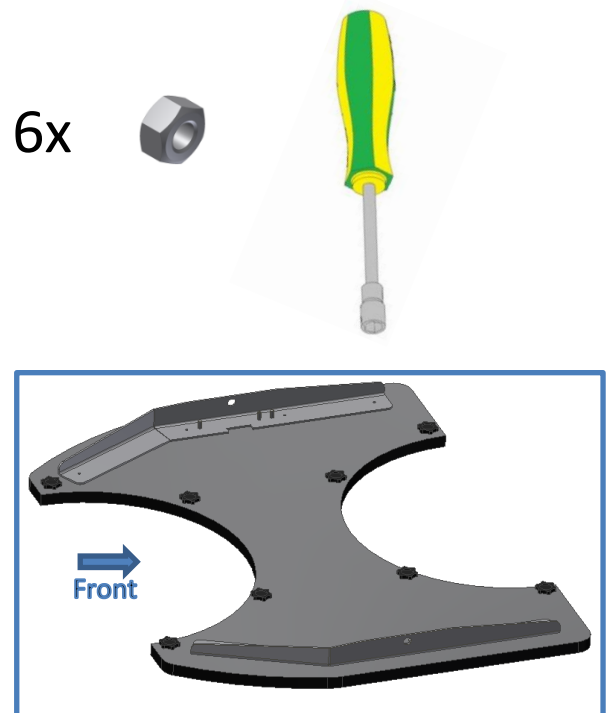
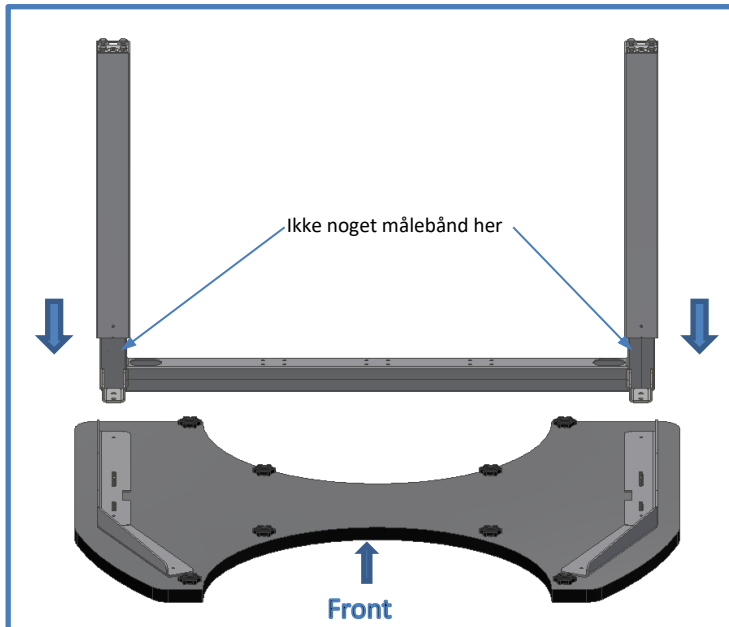


Topskruetrækker 95000051: 1 stk.



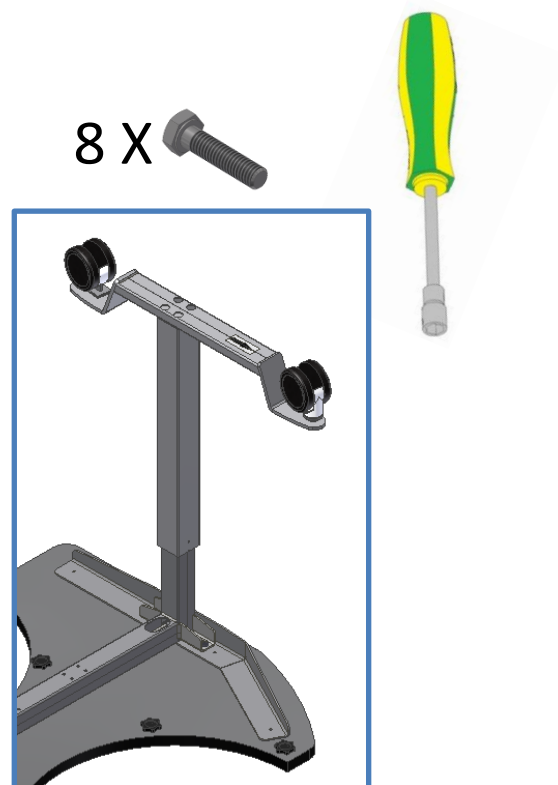
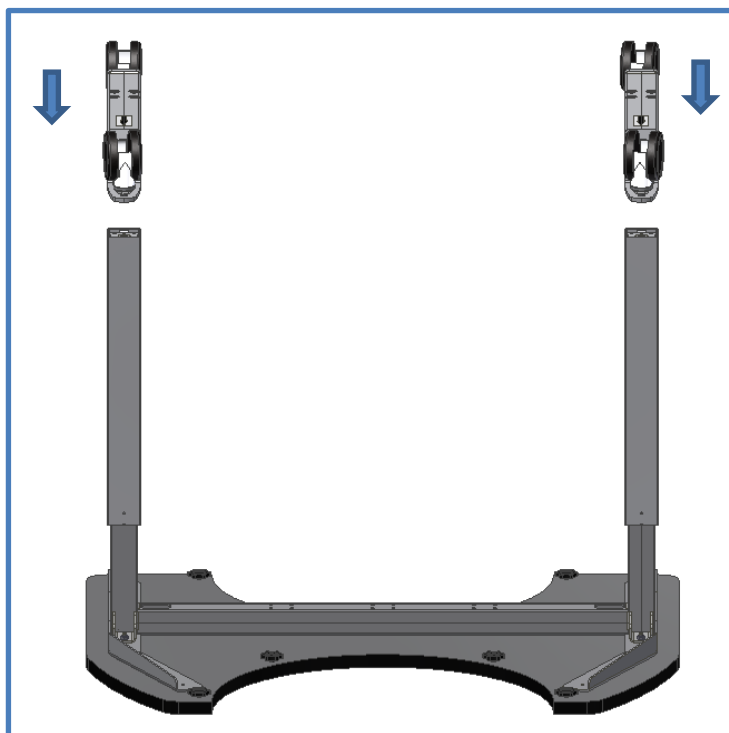
5. Montagevejledning

1. Montage af bordplade



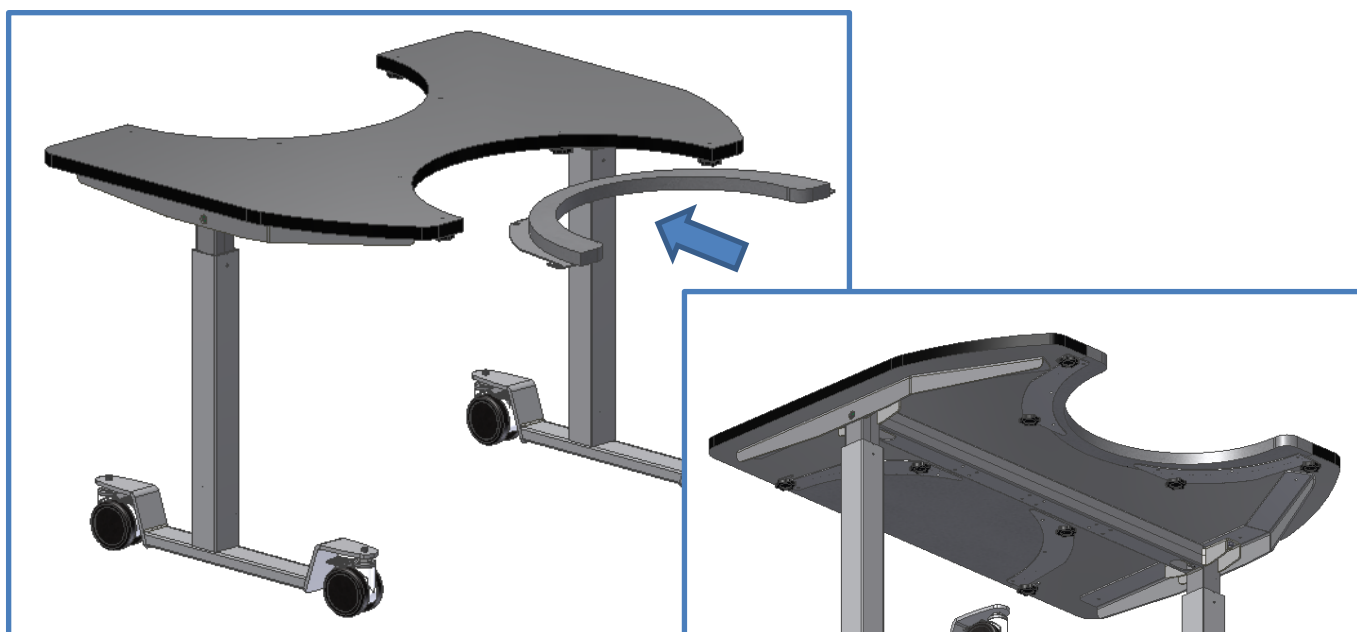
Bemærk at målebånd sidder mod bagkant.

2. Montage af fødder



Pilene på undersiden af fødderne skal pege mod front af bord.

6. Montage af boomerang system

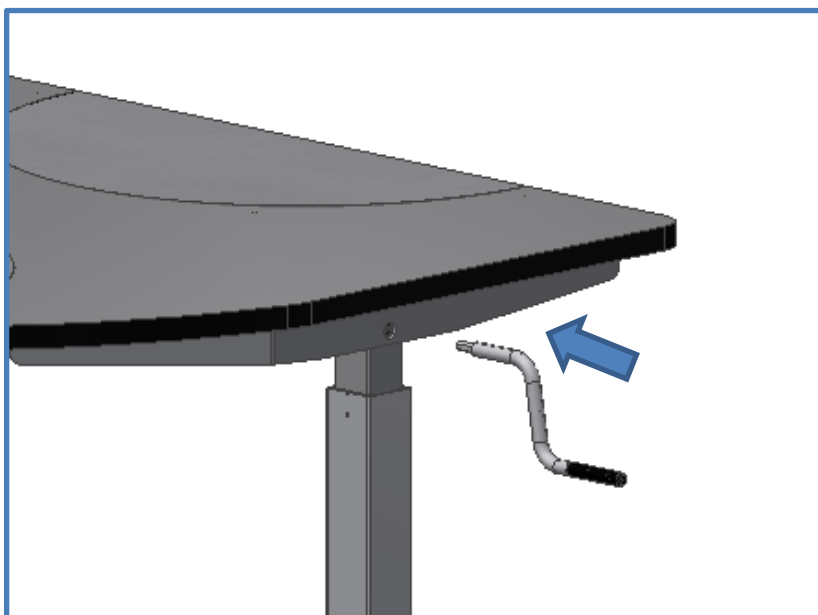


Boomerang skubbes ind i udskæring på bordpladen. Derefter spændes de 4 fingerskruer, som sidder i bordpladen.

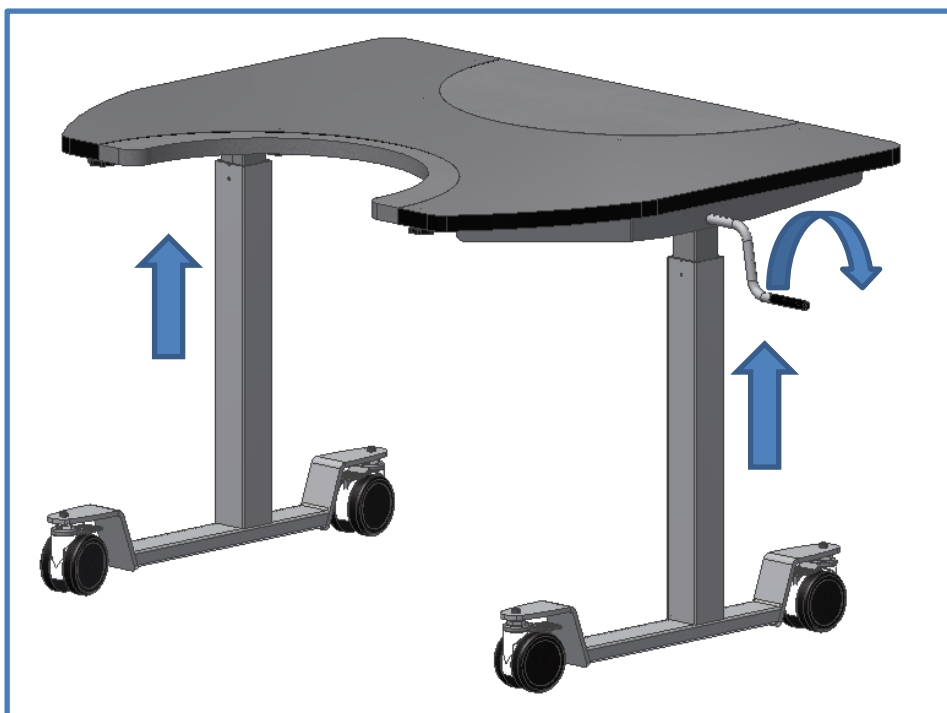


7. Højdejustering af bord

Montage af håndtag



Højdeindstillingen udføres ved at dreje manuelt på håndtaget i bordets side. Ved at dreje højre om på håndsvinget, når dette placeret i bordets højre side, vil bordet køre op.



8. Funktionsafprøvning

Efter afsluttet installation og inden ibrugtagning, skal der altid udføres en komplet afprøvning af alle funktioner på bordet. Derefter skal der altid udføres funktionsafprøvning mindst én gang om året af kompetent personale:

1. Kontroller at montagevejledningen er overholdt.
2. Kontroller at alle boltforbindelser er fastspændt.
3. Der må ikke være belastning på bordet.
4. Der må ikke være genstande el. lign., som kan hindre bordet i at bevæge sig indenfor højdeindstillingsintervallet.
5. Placer håndsvinget som vist i betjeningsvejledningen og køør bordet i bundposition. Check at bevægelsen sker på en jævn og kontrolleret måde.
6. Køør derefter bordet i øverste position, og check at dette sker på en jævn og kontrolleret måde.

Er alle ovennævnte punkter kontrolleret, kan De nu benytte bordet.

Se "Sikker anvendelse".

9. Sikker anvendelse

- ErgoMultibordet må kun anvendes af personer, som har læst og forstået denne instruktion.
- ErgoMultibordet er et aktivitetsbord og må ikke benyttes som løftebord eller som personløfter.
- Enhver anvendelse skal ske på en sådan måde, at risikoen for skader på personer eller ejendom ikke opstår. Det er den person, som betjener bordet, der har ansvaret for, at ingen kommer til skade.
- Vær opmærksom på friplads over og under bordet, så bordet frit kan justeres i højden.
- Bordet må ikke betjenes, såfremt der er opstået fejl eller skader.
- Overbelast ikke bordet og vær sikker på, at belastningsfordelingen er korrekt.
- Ved inspektioner, service eller reparationer skal bordet frigøres for last.
- Enhver forandring, som kan påvirke bordets virkemåde eller opbygning, er ikke tilladt.
- Installation, service og reparationer må kun udføres af personale, som har tilstrækkelig kompetence.
- Såfremt monteringen af bordet ikke er udført ifølge denne montageanvisning, kan garantien ophæves.
- Kun Ropox's originale reservedele må benyttes ved udskiftning af dele. Benyttes andre reservedele kan garantien ophæves.

10. Rengøring/ vedligeholdelse

10.1 Rengøring af stel

Stellet må tørres med en opvredet klud med lunkent vand og almindelige rengøringsmidler. Det er ikke tilladt at benytte ætsende/ slibende væsker eller slibende klude, børster og svampe.

Efter rengøring skal stellet aftørres, så det ikke er fugtigt.

10.2 Rengøring af bordplade, laminat

Laminatpladen rengøres med en blød klud hårdt opvredet i varmt vand evt. tilsat flydende opvaskemiddel uden sulfo, da dette med tiden giver en fedtet overflade. Pletter, der ikke kan fjernes med vand, kan ofte fjernes med lige dele klorin og vand eller med acetone. Ved brug af disse rengøringsmidler skal De sørge for udluftning og være opmærksom på, at bordstellet ikke tåler berøring med disse midler.

Pletter efter spritskrivere fjernes ved hjælp af almindeligt husholdningssprit. Blyantskrift fjernes ved hjælp af et almindeligt stykke blødt viskelæder. Visse kemikalier, blæk samt stærkt farvende frugtsafter kan, hvis det sidder i længere tid på pladen, give misfarvning, fordi farvepigmenterne binder sig til overfladen.

Brug aldrig ståluld, skurepulver og lignende slibende materialer eller rengøringsmidler, der afsætter en hinde på overfladen, f.eks. brun sæbe.

Efter hver rengøring anbefales det, at vaske af med en klud opvredet i rent vand, herefter aftørring med en tør klud.

10.3 Vedligeholdelse



Inspektioner, service og reparationer skal udføres af kompetent personale

Bordet er vedligeholdelsesfrit. Smøring af bevægelige dele er foretaget for stallets levetid. Af sikkerhedsmæssige og driftsmæssige årsager anbefaler vi et årligt eftersyn af stallet:

- Kontroller at alle boltsamlinger er fastspændt.
- Kontroller at bordet frit og uhindret kan bevæge sig fra nederste position og til øverste position.

Kun Ropox's originale reservedele må benyttes ved udskiftning af dele. Benyttes andre reservedele kan garantien ophæves.

11. Fejlsøgning

11.1 Bordet virker løst eller ustabil

- Skruerne, der holder stellet sammen er ikke spændt ordentligt.
- Efterspænd alle stallets skruer, jævnfør montagevejledning.

11.2 Bordet kan ikke justeres i højden/skråstilling (føles meget svært at justere)

- Check at der ingen belastning er på bordet.
- Check bordet for fysisk overlast eller fysiske skader.

12. Reklamation

Se generelle salgs- og leveringsbetingelser på www.ropox.dk

ROPOX A/S

Ringstedgade 221

DK – 4700 Næstved

Tel.: +45 55 75 05 00 Fax.: +45 55 75 05 50

E-mail: info@ropox.dk

www.ropox.dk



Ropox ErgoMultitable



Mounting Instructions

User Manual

Keep this manual with the product at all times

Contents

1. Technical data.....	16
2. Introduction.....	17
3. Application.....	17
4. List of components	18
5. Mounting instructions	20
6. Mounting of boomerang system.....	221
7. Height adjustment of table.....	22
8. Performance test.....	23
9. Safety in use.....	23
10. Cleaning/ maintenance.....	24
10.1 Cleaning of frame	24
10.2 Cleaning of tabletop, laminate.....	24
10.3 Maintenance	24
11. Fault finding.....	25
11.1 The table seems loose or unstable.....	25
11.2 The height/tilting cannot be adjusted (adjustment is very difficult)	25
12. Complaint	26

1. Technical data

Product name:	Ropox ErgoMultitable Tabletop sizes: 90x70 cm
Item numbers:	20-70410
Height adjustment:	56–90 cm (manual) incl. tabletop and brake wheels
Material:	Steel 37 Various plastic components
Table top:	Laminate
Surface treatment:	Powder coating Chromate
Max. load on frame (static):	100 kg evenly distributed over the tabletop
Max. lifting power during height adjustment (dynamic):	50 kg
Max. load on tilted tabletop (static):	20 kg
Complaint:	See Complaint
Manufacturer	Ropox A/S, DK-4700 Næstved, Tel.: +45 55 75 05 00 e-mail: info@ropox.dk , www.ropox.dk

2. Introduction

ErgoMultitable is the name of the new height-adjustable table from Ropox.



This manual must ALWAYS accompany the product, be read by and available to the user.

Correct use, operation and inspection are decisive factors for efficient and safe performance.



This product is height-adjustable and there is therefore a crushing hazard. The height adjustment must be carried out by or under the supervision of an adult, who has read and understood the importance of the Section: "Safety in use"

When operating the tilting facility (lowering the table top) there is a risk of being caught between table top and frame. It is therefore important to make sure that there are no parts of the body or objects between table top and frame.

3. Application

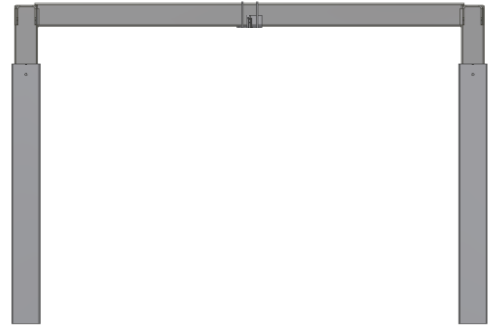
ErgoMultitable is designed with a view to obtaining optimum working height for the user. It is an activity table and must not be used as a lifting table or person lifter.

The table is intended for indoor use under normal room temperatures and humidity.

4. List of components

Leg section _____ 1 (one)

Item number 90cm: 20*70000-032



Foot _____ 2 (two)

Mounted with breakwheels

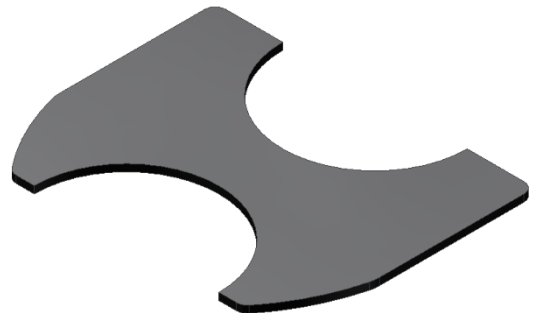
Item number: 20*70000-026



Tabletop _____ 1 (one)

Provided with brackets and thumb screws

Item number: 60102392



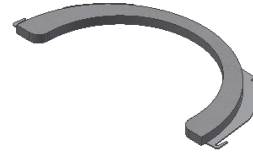
Bolt M6x25 95060625: _____ 8 (eight)



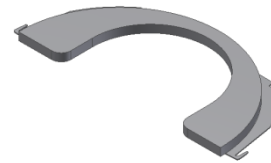
Nut M6 95180006: _____ 6 (six)



Boomerang R=20cm 60101184: _____ 1 stk.



Boomerang R=15cm 60101186: _____ 1 stk.



Boomerang without cut-out 60101591: _____ 1 stk



Handle 20-60320-297: _____ 1 (one)

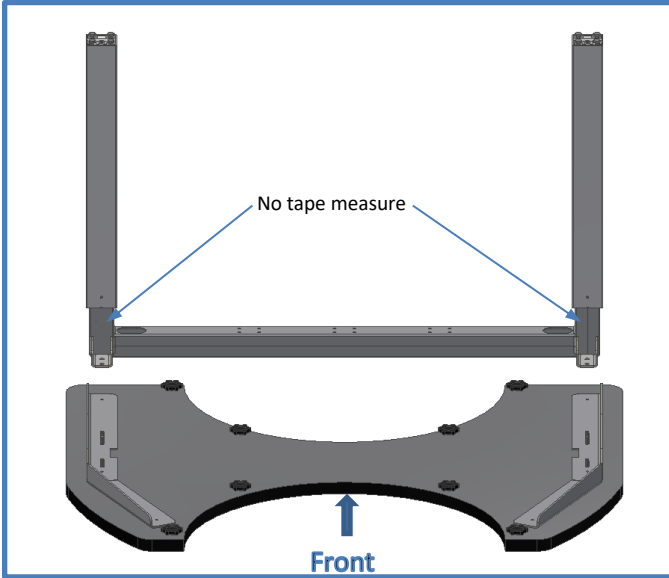


Top screw driver 95000051 _____ 1 (one)

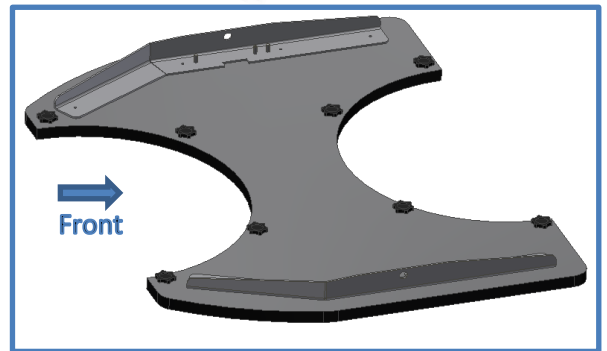
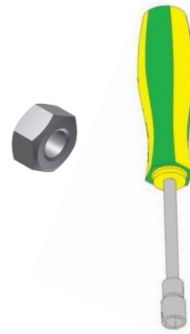


5. Mounting instructions

1. Mounting of tabletop

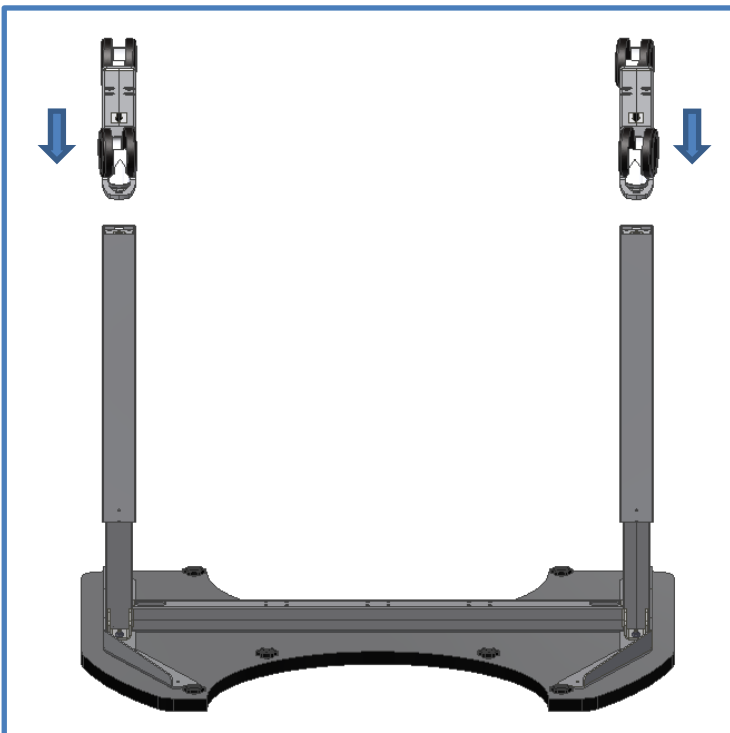


6x

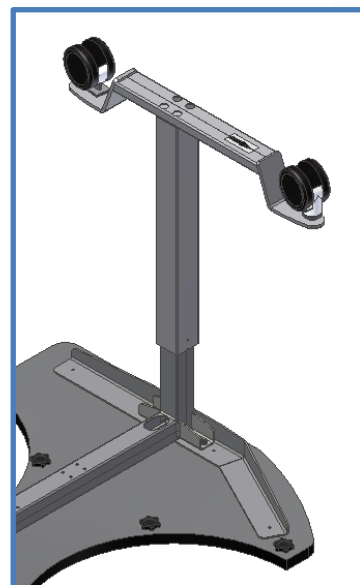


Note measuring tape is placed against the back edge.

2. Mounting of feet

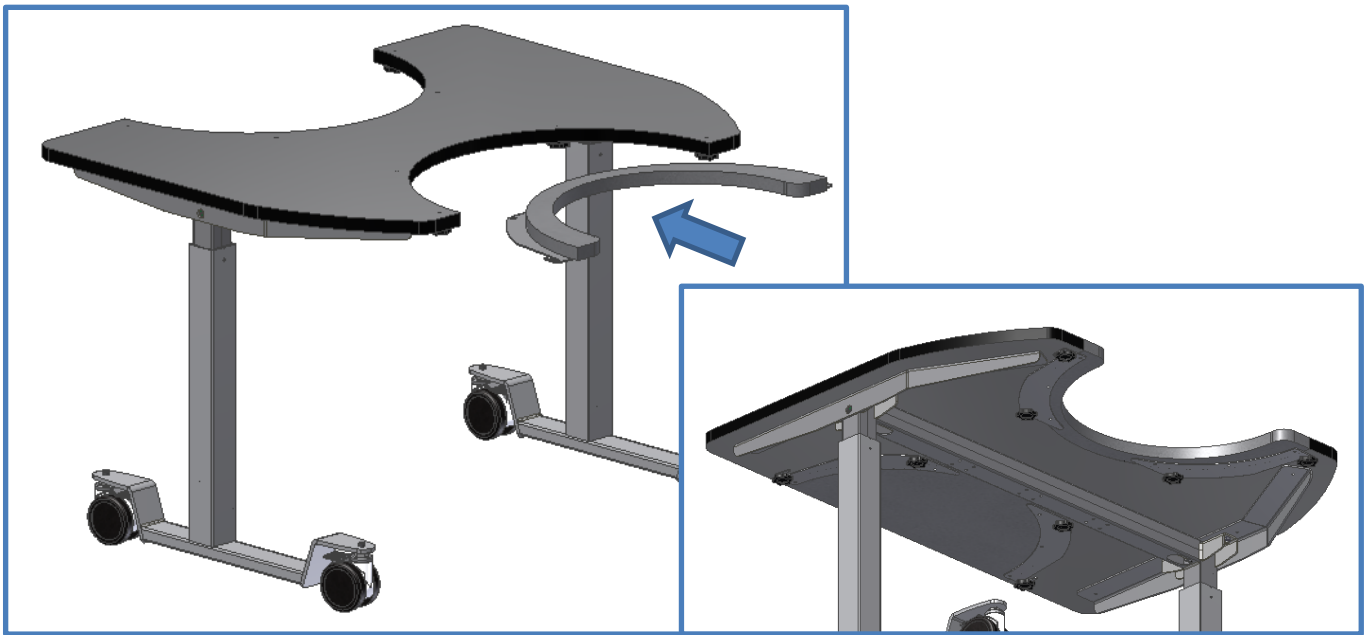


8 X



Arrows at the feet must point towards the front of the table.

6. Mounting of boomerang system

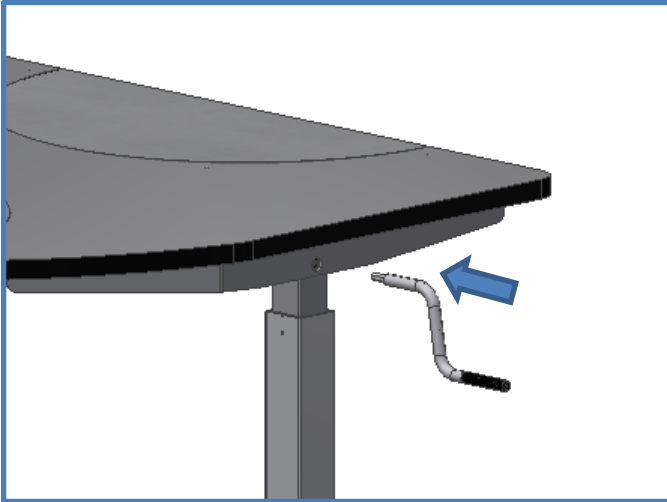


Push boomerang into cut-out section of tabletop. Tighten all 4 thumb screws which are in the tabletop.

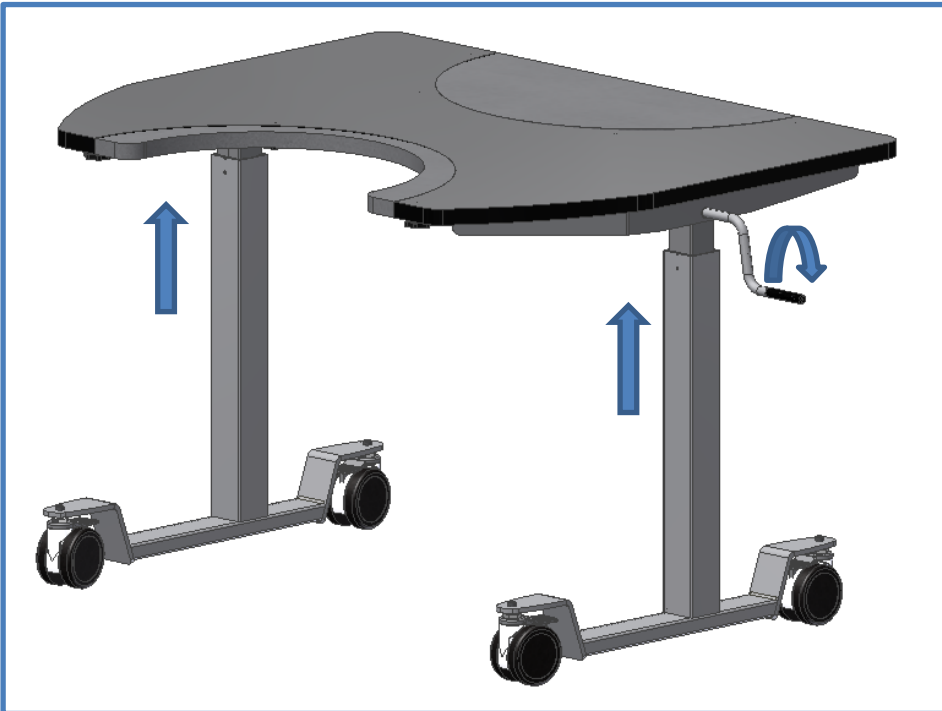


7. Height adjustment of table

1. Mounting of handle



The height is adjusted by turning the handle on the side of the table manually. When turning handle clockwise, on the right side of the table, the table will move upward.



8. Performance test

After completed installation and before use, all functions of the table must be tested. After that, a performance test must be carried out at least once a year by competent personnel.

1. Check that the mounting instructions have been observed.
2. Check that all bolts have been tightened.
3. Make sure that there is no load on the table.
4. Make sure that there are no objects or the like preventing the table from moving unhindered within the range of height adjustment.
5. Place the hand crank as illustrated in the manual and adjust the table to bottom position. Check that the movement is even and smooth.
6. Now adjust the table to top position and check that the movement is even and smooth.

When these tests have been carried out successfully, the table is ready for use.
See "Safety in use", Section 9.

9. Safety in use

- ErgoMultitable must only be used by persons, who have read and understood these instructions.
- ErgoMultitable is an activity table and must not be used as a lifting table or person lifter.
- Always use the table in a manner excluding the risk of damage to persons or property. The person operating the table is responsible for avoiding damage or injury.
- Make sure that there is free space above and below the table to allow height adjustment.
- Do not operate the table in case of defects or damage.
- Do not overload the table and ensure that the load distribution is correct.
- During inspections, service or repairs any load must be removed from the table.
- Modifications, which may influence the performance or design of the table, are not allowed.
- Assembly, service and repairs must be carried out by competent personnel.
- If the table has not been assembled according to these mounting instructions, the guarantee may become void.
- Only use Ropox original spare parts for replacement. If other spare parts are used, the guarantee may become void.

10. Cleaning/ maintenance

10.1 Cleaning of frame

Dry the frame with a wrung cloth with lukewarm water and a mild detergent. Do not use Enchants or abrasives or grinding cloths, brushes or sponges.

After cleaning, dry the frame.

10.2 Cleaning of tabletop, laminate

Clean the laminate tabletop with a soft cloth wrung in hot water with a liquid detergent, which is not sulfonated, as this will result in a greasy surface. Stains that cannot be removed with water may often be removed with equal parts chlorine and water or with acetone. When using these materials, be aware of airing of the room and make sure that the frame does not get in touch with these cleaning materials.

Stains from felt-tip pens may be removed by means of ordinary denatured alcohol. Pencil strokes should be removed with a piece of eraser. Certain chemicals, ink and strongly coloured fruit juices may – if they are left on the table top for a longer period – result in discoloration as the colour pigments stick to the surface.

Never use steel wool, scouring powder or cleaning materials, which leave a film on the surface, e.g. yellow soap.

After cleaning, it is recommendable to wash the surface with a cloth wrung in clean water and dry with a soft cloth.

10.3 Maintenance



Inspections, service and repairs must be carried out by competent personnel

The frame is maintenance-free and moving parts have been lubricated for life. For reasons of safety and reliability, we recommend inspection of the frame once a year:

- Check that all bolts have been securely fastened.
- Check that the table moves from bottom to top position without problems.

Only use Ropox original spare parts for replacement. If other spare parts are used, the guarantee may become void.

11. Fault finding

11.1 The table seems loose or unstable

- The assembly screws have not been securely tightened.
- Retighten all screws, cf. mounting instructions.

11.2 The height/tilting cannot be adjusted (adjustment is very difficult)

- Check that there is no load on the table.
- Check the table for physical overloading or damage.

12. Complaint

See General Terms of Sale and Delivery on www.ropox.dk

ROPOX A/S

Ringstedgade 221

DK – 4700 Næstved

Tel.: +45 55 75 05 00 Fax.: +45 55 75 05 50

E-mail: info@ropox.dk

www.ropox.dk



Ropox ErgoMultitisch

Benutzerhandbuch

Montageanleitung



Verbleibt beim Produkt

Inhaltsverzeichnis

1. Technische Daten	29
2. Einleitung	30
3. Anwendung.....	30
4. Komponentenliste	31
5. Montageanleitung	33
6. Montage von dem Boomerang system	34
7. Höhenverstellung des Tisches	35
8. Funktionsprüfung	366
9. Hinweise zur Sicherheit	366
10. Reinigung/ Wartung	377
10.1 Reinigung des Rahmens	377
10.2 Reinigung der Tischplatte, Laminat.....	377
10.3 Wartung	377
11. Fehlersuche	38
11.1 Der Tisch ist locker oder instabil	38
11.2 Der Tisch kann nicht in der Höhe verstellt/schräggestellt werden, Verstellung ist sehr schwierig....	38
12. Reklamation.....	39

1. Technische Daten

Produktname:	Ropox ErgoMultitisch Tischplattengrößen: 90x70 cm
Warennummer:	20-70410
Höhenverstellung:	56–90 cm (manuell) einschl. Tischplatte und Bremseräder
Materialien:	Stahl 37 Verschiedene Kunststoffteile
Tischplatte:	Laminat
Oberflächenbehandlung:	Pulverlackierung Chromat
Max. Belastbarkeit des Rahmens (statisch):	100 kg über die Tischplatte gleichmäßig verteilt
Max. Hebekraft bei Höhenverstellung (dynamisch):	50 kg
Max. Belastbarkeit einer schräggestellten Tischplatte (statisch):	20 kg
Reklamation:	Siehe Reklamation
Hersteller:	Ropox A/S, DK-4700 Næstved, Tel.: +45 55 75 05 00 E-Mail: info@ropox.dk , www.ropox.dk

2. Einleitung

ErgoMultitisch ist der Name des neuen höhenverstellbaren Tisches von Ropox.



Dieses Handbuch muss IMMER das Produkt begleiten, vom Benutzer gelesen werden und ihm zur Verfügung stehen

Korrekte Anwendung, Bedienung und Funktionsprüfung sind für die effektive und sichere Funktion entscheidende Faktoren.



Dieses Produkt ist höhenverstellbar und es besteht deshalb Quetschgefahr. Jede Bedienung muss von oder unter kundiger Leitung eines Erwachsenen erfolgen, der Abschnitt "Hinweise zur Sicherheit" gelesen und die Wichtigkeit verstanden hat.

Bei Bedienung der Schrägstellung (Herabklappen der Tischplatte) kann zwischen Tischplatte und Rahmen Quetschgefahr bestehen. Es ist deshalb sehr wichtig sicherzustellen, dass sich keine Körperteile oder Gegenstände zwischen Tischplatte und Rahmen befinden.

3. Anwendung

ErgoMultitisch ist im Hinblick auf die Erreichung einer für den Benutzer optimalen Arbeitshöhe entwickelt worden. Er ist ein Aktivitätstisch und darf deshalb nicht als Hebetisch oder Personenlifter benutzt werden.

Die Anwendung muss innen bei normalen Temperaturen und Feuchtigkeit der Wohnung erfolgen.

4. Komponentenliste

Beinsektion 1 Stück

Warennummer 90cm: 20*70000-032



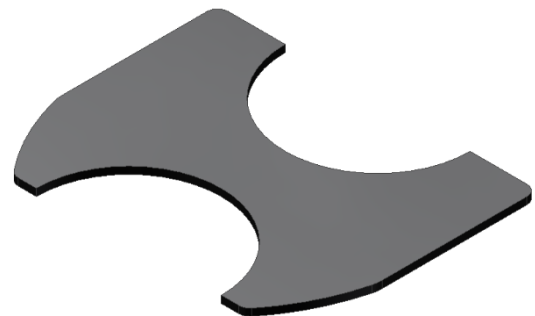
Fuss 2 Stück
mit Bremsräder versehen

Warennummer: 20*70000-026



Tischplatte 1 Stück
mit Beschlägen und Fingerschrauben montiert

Warennummer: 60102392



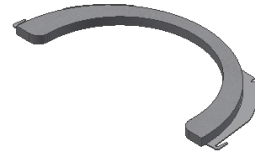
Bolzen M6x25 95060625 8 Stück



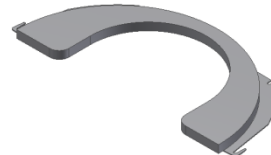
Mutter M6 95180006 6 Stück



Boomerang R=20cm 60101184: 1 stk.



Boomerang R=15cm 60101186: 1 stk.



Boomerang ohne Ausschnitt 60101591: 1 stk



Kurbel 20-60320-297: 1 Stück

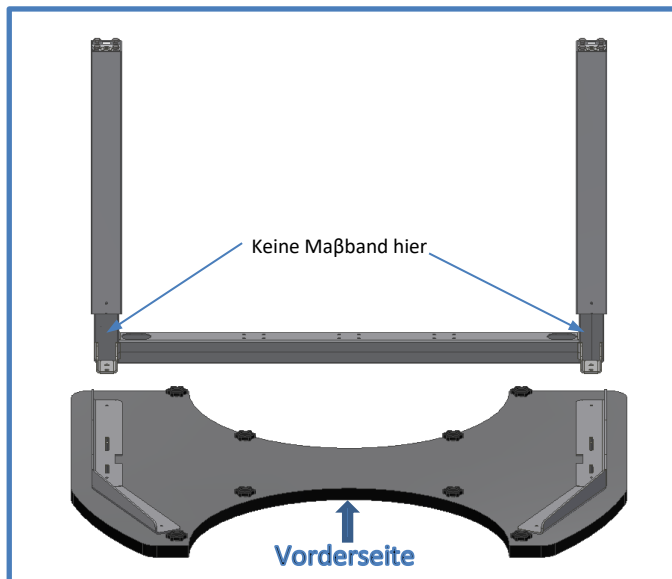


Schraubenzieher 95000051 1 Stück

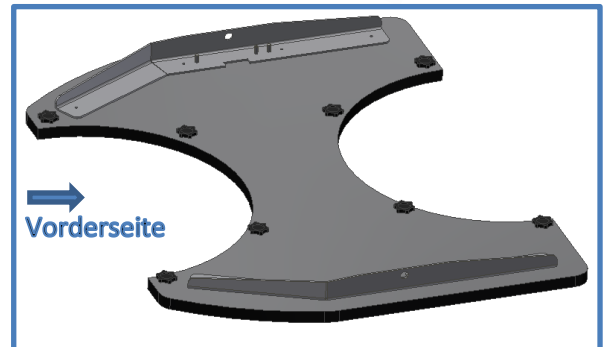


5. Montageanleitung

1. Montage der Tischplatte



6x

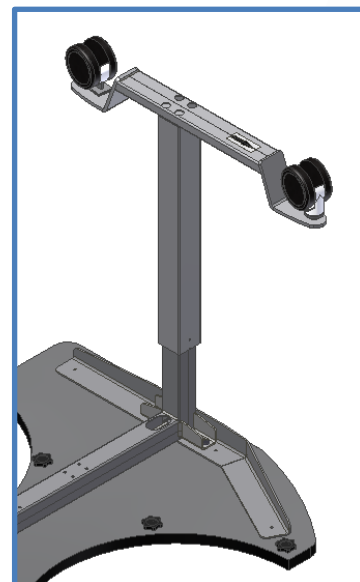


Beachten! Das Maßband sitzt an der Hinterkante.

2. Montage der FüÙe

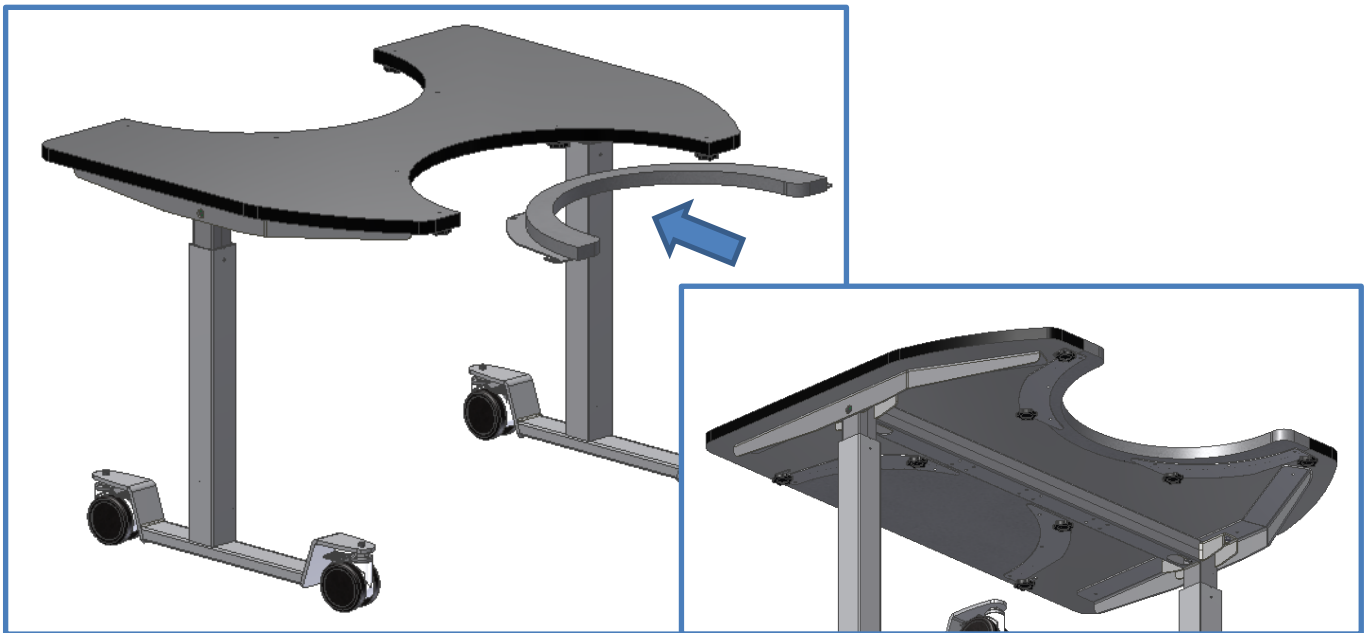


8 X



Die Pfeile auf der Unterseite der FüÙe müssen zur Vorderseite des Tischen zeigen

6. Montage von dem Boomerang system

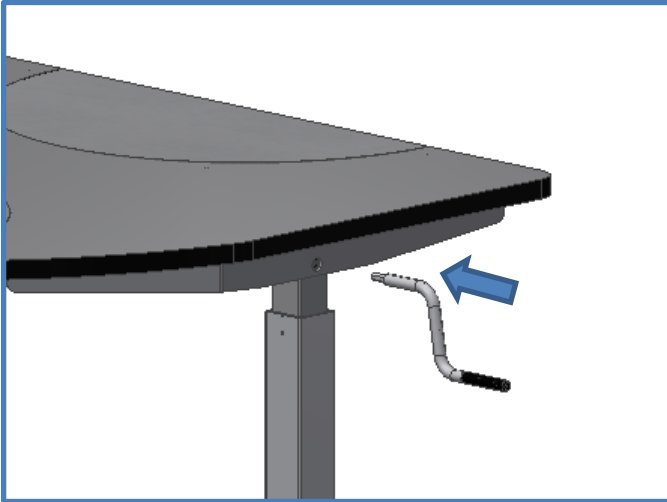


Den Boomerang in den Ausschnitt des Tischplatte schieben. Danach die 4 Fingerschrauben, die in der Tischplatte sitzen anziehen.

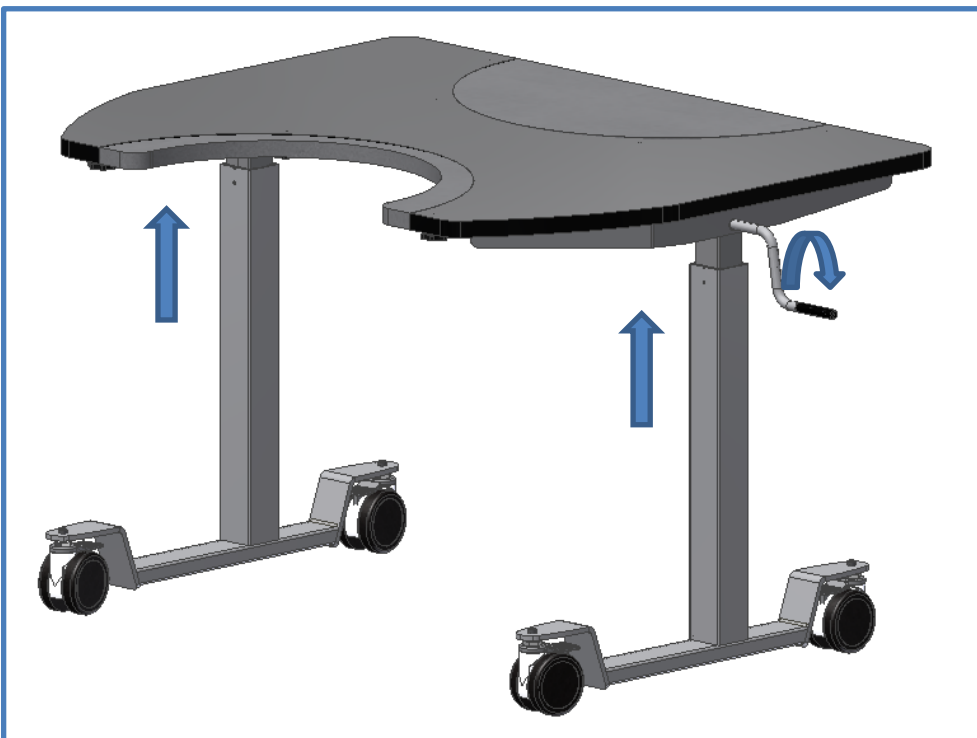


7. Höhenverstellung des Tisches

1. Montage der Kurbel



Die Höhenverstellung erfolgt durch manuelles Drehen der Kurbel auf der Seite des Tisches. Durch Drehen der Kurbel im Uhrzeigersinn, wenn sie auf der rechten Seite des Tisches angebracht ist, wird sich der Tisch nach oben bewegen.



8. Funktionsprüfung

Nach beendiger Montage und vor Ingebrauchnahme muss eine komplette Überprüfung aller Funktionen des Tisches durchgeführt werden. Eine Funktionsprüfung ist danach mindestens einmal jährlich von kompetentem Personal durchzuführen:

1. Sicherstellen, dass die Montageanleitung befolgt wurde.
2. Überprüfen, ob alle Bolzen fest angezogen sind.
3. Sicherstellen, dass der Tisch nicht belastet ist.
4. Sicherstellen, dass keine Gegenstände die Bewegung des Tisches innerhalb des Höhenverstellbereiches hindern.
5. Die Kurbel wie in der Bedienungsanleitung gezeigt anbringen und den Tisch in die untere Position verstellen. Sicherstellen, dass die Bewegung gleichmäßig und ruhig erfolgt.
6. Danach den Tisch in die obere Position verstellen und sicherstellen, dass die Bewegung gleichmäßig und ruhig erfolgt

Nach erfolgreicher Durchführung dieser Funktionsprüfung kann der Tisch in Gebrauch genommen werden. Siehe „Hinweise zur Sicherheit“, Abschnitt 10.

9. Hinweise zur Sicherheit

- ErgoMultitisch darf nur von Personen benutzt werden, die diese Anleitung gelesen und verstanden haben.
- ErgoMultitisch ist ein Aktivitätstisch und darf nicht als Hebetisch oder Personenlifter verwendet werden.
- Den Tisch immer so verwenden, dass Schäden an Personen oder Gegenständen vermieden werden. Die Person, die den Tisch bedient, ist für die Vermeidung von Schäden oder Verletzungen verantwortlich.
- Sicherstellen, dass über und unter dem Tisch für die Höhenverstellung genügend Platz vorhanden ist.
- Nicht den Tisch bei Fehlern oder Schäden verwenden.
- Nicht den Tisch überlasten und sicherstellen, dass die Belastungsverteilung korrekt ist.
- Bei Funktionsprüfungen, Wartung oder Reparaturen darf der Tisch nicht belastet sein.
- Änderungen, die auf die Funktion oder den Aufbau des Tisches einwirken können, sind nicht gestattet.
- Montage, Wartung und Reparaturen dürfen nur von kompetentem Personal ausgeführt werden.
- Ist die Montage nicht gemäß dieser Anleitung ausgeführt worden, kann die Garantie ihre Gültigkeit verlieren.
- Nur Ropox Original-Ersatzteile verwenden. Werden andere Ersatzteile benutzt, kann die Garantie ihre Gültigkeit verlieren.

10. Reinigung/ Wartung

10.1 Reinigung des Rahmens

Den Rahmen mit einem gewrungenen Lappen mit lauwarmem Wasser und einem handelsüblichen Reinigungsmittel reinigen. Nicht Ätz- oder Schleifmittel oder schleifende Lappen, Bürsten oder Schwämme verwenden.

Nach Reinigung den Rahmen abtrocknen.

10.2 Reinigung der Tischplatte, Laminat

Die Laminatplatte mit einem weichen, in warmem Wasser gewrungenen Lappen mit einem nicht sulfonierten Spülmittel reinigen, da sulfonierte Spülmittel eine fettige Oberfläche ergeben. Flecke, die sich nicht mit Wasser entfernen lassen, können oft mit 50/50 Chlor und Wasser oder mit Aceton entfernt werden. Werden diese Mittel verwendet, muss der Raum gelüftet werden. Bitte beachten, dass der Tischrahmen mit diesen Mitteln nicht in Berührung kommen darf.

Flecke von Filzschreibern werden mit denaturiertem Spiritus entfernt. Bleistiftstriche sind mit einem weichen Radiergummi zu entfernen. Gewisse Chemikalien, Tinte und stark färbende Fruchtsäfte können nach einiger Zeit Verfärbung ergeben, weil sich die Farbpigmente an die Oberfläche binden.

Nie Stahlwolle, Scheuerpulver und ähnliche schließende Materialien oder Reinigungsmittel verwenden, die auf der Oberfläche ein Häutchen hinterlassen, wie z.B. Schmierseife.

Es empfiehlt sich, nach Reinigung das Laminat mit einem in reinem Wasser gewrungenen Lappen zu waschen und danach mit einem trockenen Lappen abzutrocknen.

10.3 Wartung



Funktionsprüfungen, Wartung und Reparaturen müssen von kompetentem Personal ausgeführt werden.

Der Tisch ist wartungsfrei. Bewegliche Teile des Rahmens sind dauergeschmiert. Aus Sicherheits- und Betriebssicherheitsgründen empfehlen wir eine jährliche Überprüfung des Rahmens:

- Überprüfen, ob alle Bolzen fest angezogen sind.
- Überprüfen, ob sich der Tisch ohne Probleme von der unteren bis zur oberen Position bewegt.

Nur Ropox Original-Ersatzteile verwenden. Werden andere Ersatzteile benutzt, kann die Garantie ihre Gültigkeit verlieren.

11. Fehlersuche

11.1 Der Tisch ist locker oder instabil

- Die Bolzen, die den Tisch zusammenhalten, sind nicht fest angezogen.
- Alle Bolzen des Rahmens nachziehen, vgl. Montageanleitung.

11.2 Der Tisch kann nicht in der Höhe verstellt/schräggestellt werden, Verstellung ist sehr schwierig

- Sicherstellen, dass der Tisch nicht belastet ist.
- Den Tisch auf physische Überlastung oder physische Schäden überprüfen.

12. Reklamation

Siehe Allgemeine Verkaufs- und Lieferungsbedingungen auf www.ropox.dk

ROPOX A/S

Ringstedgade 221
DK – 4700 Næstved

Tel.: +45 55 75 05 00 Fax.: +45 55 75 05 50

E-mail: info@ropox.dk

www.ropox.dk