

Ropox Toiletstøtte Wave, 40-40115

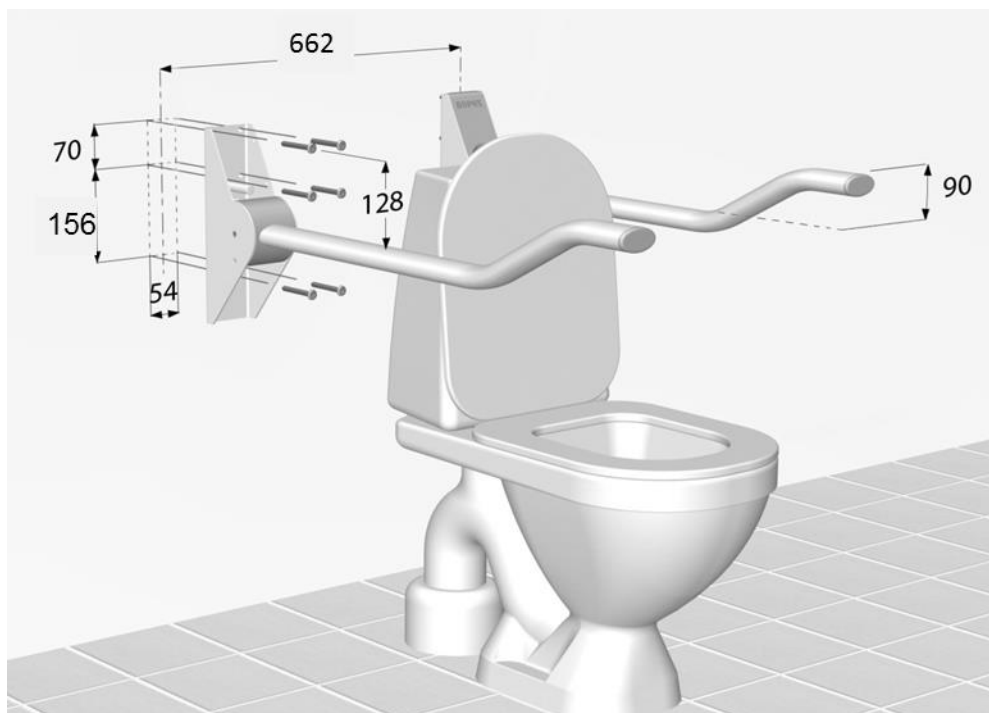
/ Ropox Toilet Support Arm Wave

/ Ropox Toilettenstütze Wave

Montageanvisning / Mounting instruction / Montageanleitung



I henhold til / according to DS 3028 (Danish Standard)



Vedlagt findes montage skabelon med angivelse af de 6 montagehuller på beslaget.

Anbefalede brugerhøjder (overkant toiletstøtte) og installationshøjder (placering af øverste huller i skabelon/beslag)

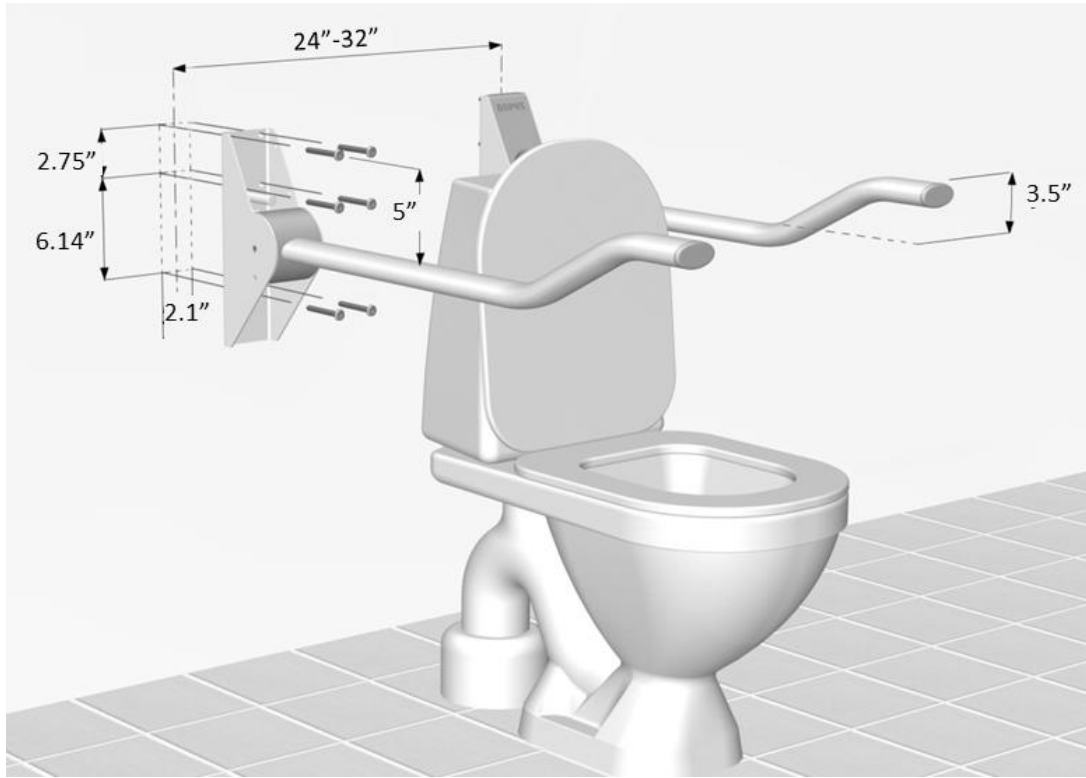
Brugerhøjde (lave ende af wave)	Installations højde (øverste huller)	Situation
710mm	838 mm	Ropox Wave Toiletstøtte (front højde + 90 mm) = 800 mm
<p>Hvis en anden brugerhøjde ønskes, placeres de 2 øverste huller af beslaget (eller på montageskabelon) 128 mm over den ønskede brugerhøjde på den laveste del af toiletstøtten.</p> <p><u>Eksempel:</u> Ønsket brugerhøjde (lave del af wave) 690 mm Installationshøjde 2 øverste huller = 690 + 128 mm = 818 mm Fronthøjde = 690 + 90 mm = 780 mm</p>		



Læs altid denne montage vejledning og sikker anvendelse før montage og brug af dette produkt.



Please check with the user for individual demands which could affect the mounting position. Also make sure that national and/or individual state statutes are fulfilled



Recommended user heights and installation heights (upper holes in mounting template/bracket)

User height lowest part of wave (recommendation)	Installation height (upper holes)	Situation
28in	33in	Ropox Wave Toilet Support Arm (front height + 3.5in) = 31.5in

If any other specific user height is required, simply position the 2 upper holes of the bracket (or the mounting template) 5in above the required height of the lowest part of the support arm.

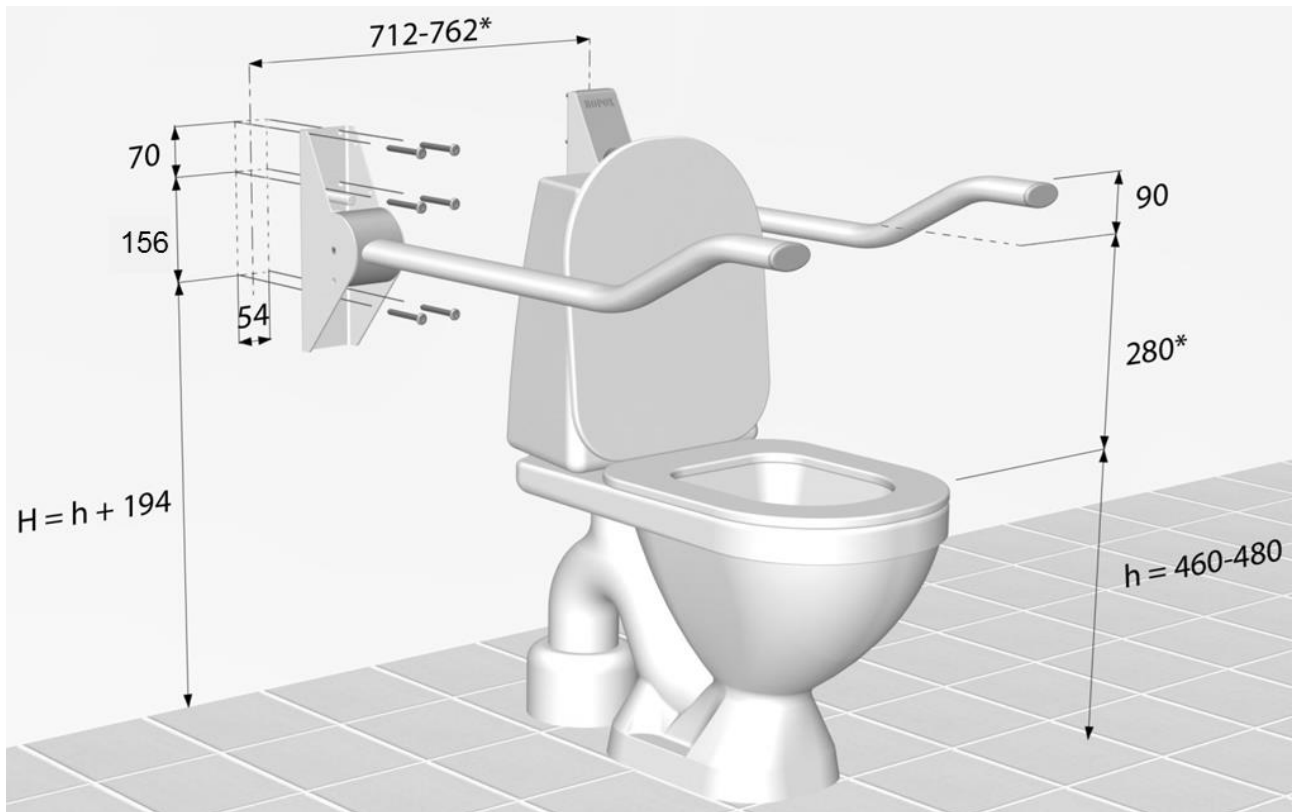
Example: Required user height (lowest part of wave) is 27in
 Installation height = 27in + 5in = 32in
 Front end height = 27in + 3.5in = 30.5in



Always read and understand the mounting instruction and safety in use before mounting this product.



DIN 18040-1 (Tyskland – Germany – Deutschland)

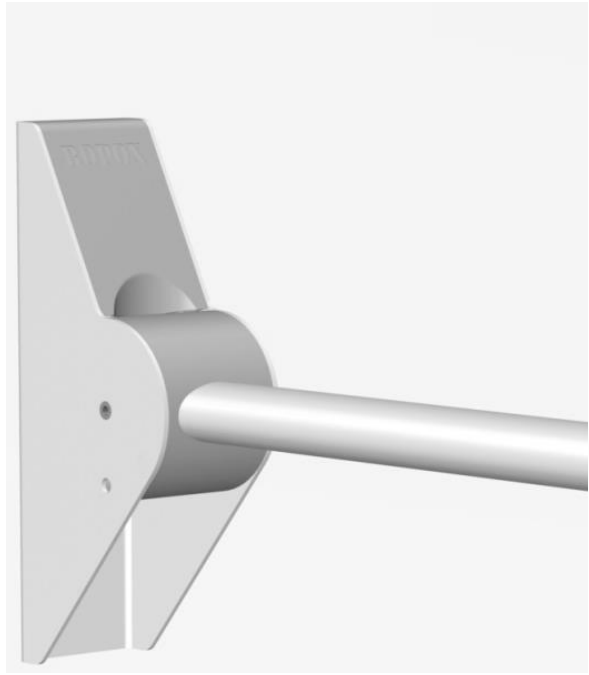
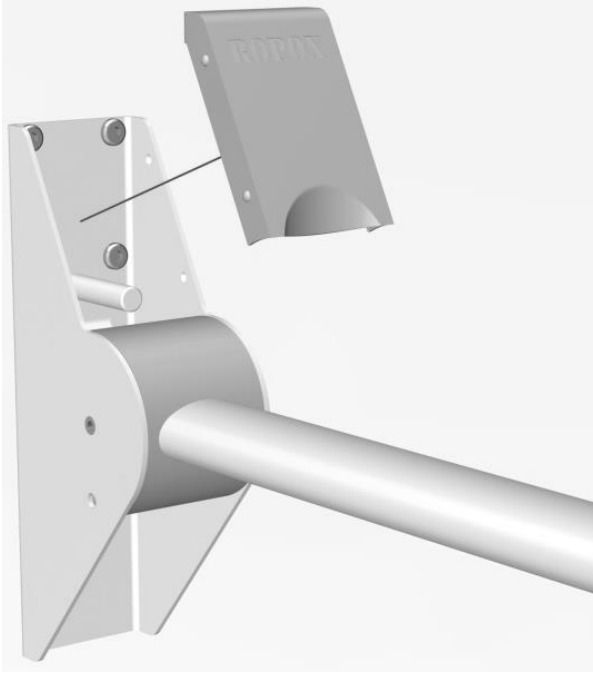


* Nach der DIN 18040-1
Der lichte Abstand zwischen den Stützklappgriffen muss 65 cm– 70 cm betragen.

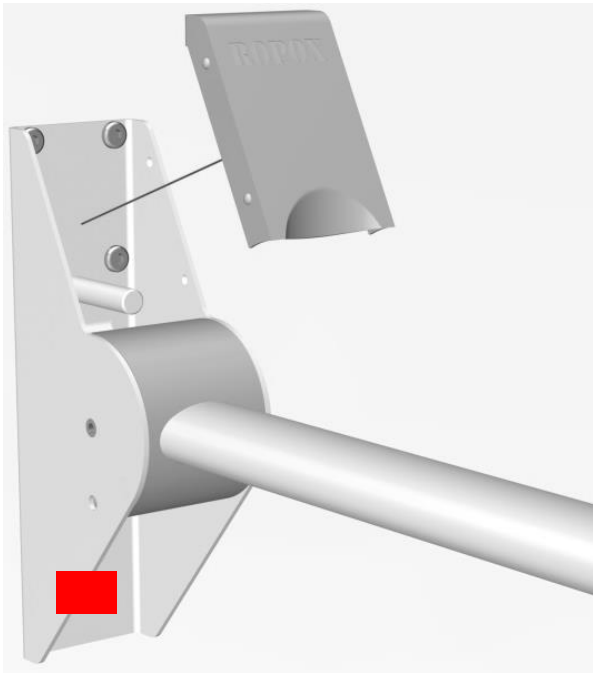
!! Bitte prüfen Sie vor der Montage die individuellen Anforderungen!











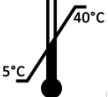
Bitte lesen und verstehen Sie die Installationsanweisungen und Sicherheit bei der Anwendung vor der Installation dieses Produkts .








Label



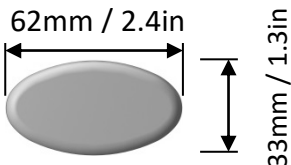
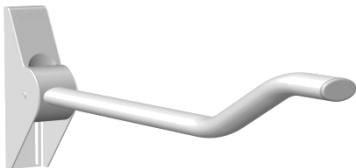


ROPOX		CE
Ropox A/S, Ringstedgade 221, DK-4700 Naestved Tlf: +45 5575 0500, E-mail: info@ropox.dk, Web: www.ropox.dk		
MD		
20XX-XX	REF XX-XXXX-X	SN XXX-XXXX
Support arm		
Ropox Toilet Support Arm – straight	Max load	XXXkg
Fold-up, wall mounted, length 90cm	Mass of product	XXkg

	<p>This product is CE-marked in accordance with:</p> <p>European Medical Device Directive 93/42/EEC, including amendments incorporated in Directive 2007/47/EEC.</p> <p>European Medical Device Regulation (EU)2017/745</p> <p>Council Directive 2011/65/EU, RoHS</p>
	<p>Manufacturer name and address</p>
	<p>Date of production</p>
	<p>Stock number</p>
	<p>Serial number</p>
	<p>Consult manual before use</p>
	<p>Consult manual for important safety related information, warnings and safety precautions.</p>
	<p>Do not dispose as unsorted municipal waste. Product must be returned to a designated recycling station.</p>
	<p>Operating temperatures may not exceed +5 ° to +40 °C Transport and storage temperatures may not exceed -5 °C to + 40 °C</p>

Tilbehør – Accessories - Zubehör

40-40925	Rejse / sættebeslag Get up / sit down attachment Aufstehhilfe	
40-40915	Håndklædeholder Towel holder Handtuchhalter	
40-40910	Toiletrulleholder Toilet roll holder Papierhalter	
40-40906	Vægplade (justering med værktøj) Wall plate for height adjustment (adjustment by allen wrench) Wandplatte für flexible Höheneinstellung (einstellung mit Inbusschlüssel)	
40-40907	Højdejusteringsenhed (justering med én hånd) Height adjustable unit (adjustment by one hand) Höhenverstellbare Einheit (einstellung mit einer Hand)	

Produkt info - Product info - Produkt info			
	Vare Nr. Item No. Art. Nr.	Længde Length Länge	Dybde, opslået Space, folded up Tiefe, senkrecht
	40-40115 Ropox Wave	900mm 35.4in	130mm 5.2in
	Sidevers træk uden deformation Sideways pull without deflection Seitwärtiges ziehen ohne Ablenkung		
	Profil dimensioner Profile dimensions Profil Abmessungen		
	Materiale: Arm: Aluminium, pulverlakeret Vægbeslag: St.37, kromateret og pulverlakeret		
	Material: Support arm: Aluminum, powder coated Wall bracket: Steel, Chromate and powder coated		
	Material: Stützzarm: Aluminium, pulverbeschichtet Montagekonsole: Stahl, chromatiert und pulverbeschichtet		



Sikker anvendelse

- Brug ikke toilettet støtte i tilfælde af fejl eller skader.
- Undgå at overbelaste toiletstøtter.
- Ændringer, som kan påvirke funktionen eller integriteten af toiletstøtter, er ikke tilladt
- Installation, service og reparationer skal udføres af kompetent personale.
- Hvis toiletstøtter ikke er blevet samlet i henhold til denne montageanvisning kan retten til reklamation bortfalde
- Brug kun Ropox originale reservedele som reservedele. Hvis der anvendes andre reservedele, kan retten til reklamation bortfalde.



Max brugervægt 190kg



Safety in use

- Do not operate the toilet support in case of defects or damage.
- Do not overload the toilet support.
- Modifications, which may influence the operation or construction of the toilet support, are not allowed.
- Installation, service and repairs must be carried out by competent personnel.
- If the toilet support has not been assembled according to these mounting instructions the right to complain may become void.
- Only use Ropox original spare parts as replacement parts. If other spare parts are used, the right to complain may become void.



Max user weight 190kg/418lbs



Sicherheit in der Anwendung

- Verwenden Sie nicht den WC-Unterstützung bei Mängeln oder Schäden.
- Vermeiden Sie die Überlastung die Stützarme
- Änderungen , die den Betrieb oder Bau der WC-Unterstützung beeinflussen können , sind nicht erlaubt.
- Installation , Wartung und Reparaturen müssen von Fachpersonal durchgeführt werden.
- Wenn die WC-Unterstützung wurde nach dieser Montageanleitung nicht montiert ist, darf das Recht sich zu beschweren nichtig.
- Nur Ropox Original-Ersatzteile als Ersatzteile verwenden . Werden andere Ersatzteile verwendet werden, kann sich das Recht sich zu beschweren nichtig.



Max Benutzergewicht 190kg



Montage i væg

Støtten leveres med et sæt (6 stk.) skruer og rawlplugs, som er beregnet for montage på en betonvæg. Montøren skal altid vurdere væggenes materiale, beskaffenhed og styrke og anvende egnede skruer og rawlplugs til denne givne type væg.

I henhold til DS/ISO 17966 er den maksimale brugervægt fastsat til 190kg.

Maximal træk i øverste skruer er 80kg.



Wall mounting

The 6 screws and rawlplugs included are for mounting in a concrete wall. The installer must always examine the material, condition and strength of the wall and use appropriate screws and rawlplugs.

To comply with DS/ISO 17966 the maximum user load is set to 190kg/418lbs.

Maximum pull-out force in the top screws are 80kg/176lbs.



Montage an der Wand

Das Produkt wird mit 6 Schrauben und Dübel geliefert was für die Montage an einer Betonwand berechnet worden ist. Der Monteur muss immer das Material, die Beschaffenheit und Stärke der Wand bewerten und geeignete Schrauben und Dübel, für diesen Typ Wand, anwenden.

Gemäß DS/ISO 17966 ist das maximale Benutzergewicht auf 190kg bemessen & festgesetzt.

Maximaler Zug der obersten Schrauben ist 80kg.



Tiltænkt anvendelse

For brugere, der har brug for støtte til at sætte sig og rejse sig fra toilettet, er Toiletstøtter en god og handicapvenlig hjælp. Mennesker med begrænset mobilitet kan bruge Toiletstøtterne til at støtte sig ved, når de skal fra stående til siddende stilling og omvendt. Toiletstøtterne kan justeres op til 120 mm i højden, så de kan indstilles til den optimale position for brugeren. De fås også i to forskellige former og med tre forskellige vægtbelastninger, og det gør det muligt at finde de bedst mulige Toiletstøtter for den individuelle bruger eller situation.



Intended use

The Toilet support arms makes people with reduced mobility more self-reliant. The Toilet support arms provide the user with stable support and something to lean on when getting up or sitting down and for some people, it makes them able to use the toilet on their own. The Toilet Support Arms can be adjusted in height by 120 mm by using a wall-mounted, height adjustable fitting. They can either be adjusted manually with an allen wrench or they can be fitted with a mechanism that allows a user or carer to adjust the height with one hand.



Verwendungszweck

Für Benutzer, die Unterstützung benötigen, um sich hinzusetzen und die Toilette zu verlassen, sind Toilettenstützen eine gute und behindertenfreundliche Hilfe. Personen mit eingeschränkter Mobilität können die Toilettenstützen verwenden, um sich beim Übergang von der stehenden in die sitzende Position und umgekehrt zu unterstützen. Die Toilettenstützen können bis zu 120 mm hoch eingestellt werden, so dass sie auf die für den Benutzer optimale Position eingestellt werden können. Sie sind auch in zwei verschiedenen Formen und mit drei verschiedenen Gewichtsbelastungen erhältlich, wodurch es möglich wird, die bestmöglichen Toilettenstützen für den einzelnen Benutzer oder die jeweilige Situation zu finden.



Vedligeholdelse

Toiletstøtten er vedligeholdelses fri. Af sikkerhedsmæssige hensyn anbefaler vi dog jævnligt, at undersøge alle boltforbindelser og bevægelige dele for at sikre, at ingen dele er løse, og at befæstelser til væggen er intakte

Rengøring

Benyt ikke højtryks renser til rengøring af dette produkt. Produktet kan ikke vaskes i en vaskemaskine
Benyt blot en blød klud eller svamp med alm. sæbevand (pH 7), maks. 60°. Rengør altid produktet efter brug, derigennem forhindres snavs, at sætte sig fast på overfladerne.

VIGTIGT: Benyt ikke skurepulver eller andre slibende produkter, da de vil ridse overfladerne på dette produkt. Benyt heller ikke spidse eller skarpe rengøringsredskaber. Stærke syrer eller alkaliske produkter må IKKE benyttes.



Maintenance

The toilet supports are maintenance free. For safety reasons it is recommendable to check all mounting screws and moving parts to be sure all is tightened ok, and that all attachment to the wall is in correct and safe condition.

Cleaning

To clean this product, do not use a high-pressure washer. This product is not machine washable.

Simply use a soft cloth or sponge with soapy water (pH 7) of max 60°C. Always clean this product after use to prevent dirt from sticking to the surface.

Important:

Do not use scouring powder or other abrasives as they may scratch the surface. Also avoid the use of cleaning utensils with sharp edges. Never use strong mineral acids or alkali.



Wartung

Der Stützarm ist wartungsfrei. Aus Sicherheitsgründen empfehlen wir jedoch eine regelmäßige Überprüfung aller Schraubverbindungen und beweglichen Teile zur Sicherstellung, dass keine Teile lose sind.

Reinigung

Für die Reinigung dieses Produktes nie einen Hochdruckreiniger benutzen.

Das Produkt mit einem weichen Lappen oder Schwamm mit höchstens 60°C Seifenwasser (pH 7) reinigen. Um das Festsetzen von Schmutz auf der Oberfläche zu verhindern, das Produkt immer nach Gebrauch reinigen.

WICHTIG: Kein Scheuerpulver oder andere schleifende Produkte verwenden, um Risse in den Oberflächen zu vermeiden. Auch keine spitzen Reinigungswerkzeuge verwenden. Starke Säure oder alkalische Produkte dürfen NICHT benutzt werden.



Reklamation

Se Generelle salgs- og leveringsbetingelser på www.ropox.dk



Complaints

See General Terms of Sale and Delivery on www.ropox.com



Reklamation

Siehe allgemeine Verkaufs- und Lieferungsbedingungen auf www.ropox.dk



ROPOX A/S

Ringstedgade 221
DK – 4700 Naestved

Tel.: +45 55 75 05 00 Fax.: +45 55 75 05 50

E-mail: info@ropox.dk

www.ropox.com