



# Ropox Vision Electric

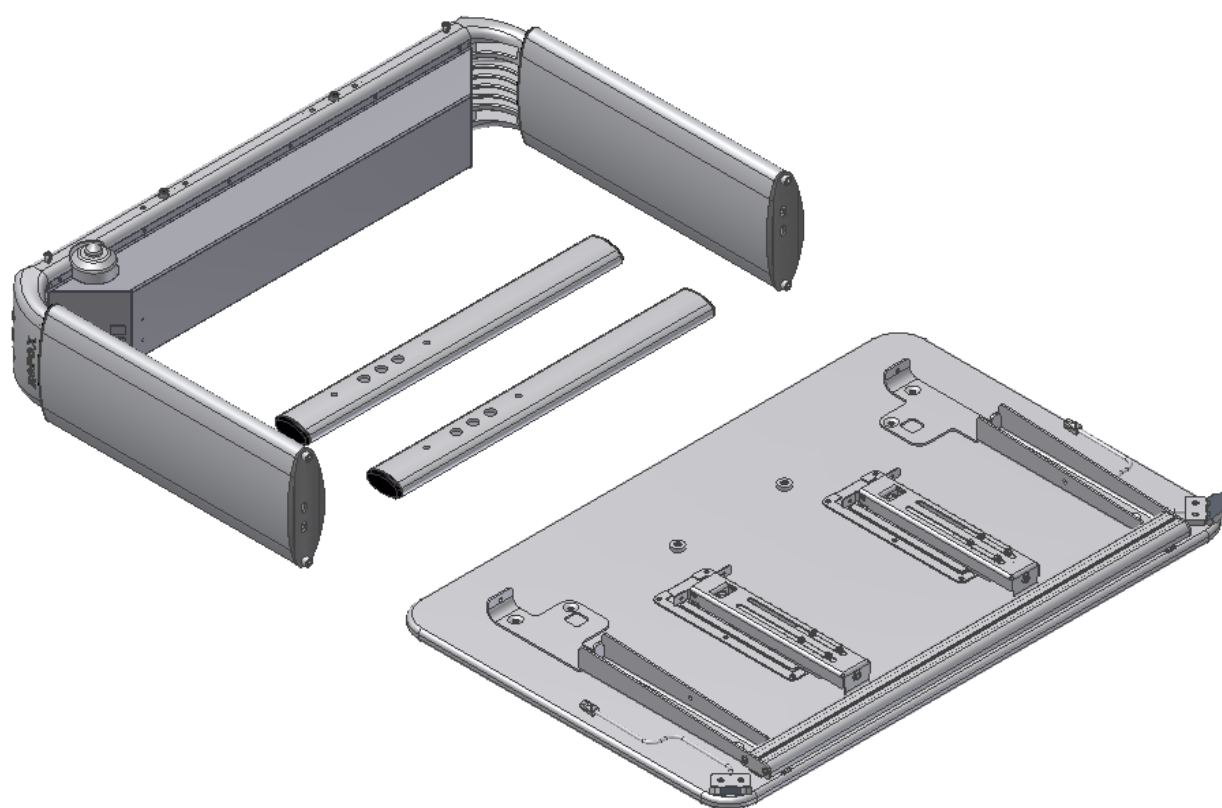
Brugermanual

Monteringsanvisning

**Denne folder skal altid opbevares ved produktet!**



**ADVARSEL:**  
**Bordpladen må ikke løftes ud af transportkassen før bordet er færdig monteret.**



## Indhold:

<b>1. TEKNISKE DATA</b> .....	<b>4</b>
<b>2. INTRODUKTION</b> .....	<b>6</b>
<b>3. OVERENSSTEMMELSE MED EU-DIREKTIV</b> .....	<b>6</b>
<b>4. ANVENDELSE</b> .....	<b>6</b>
<b>5. MODELLER</b> .....	<b>7</b>
<b>6. KOMPONENTLISTE</b> .....	<b>9</b>
<b>7. MONTAGESANVISNING</b> .....	<b>12</b>
<b>8. HØJDEJUSTERING AF BORDET</b> .....	<b>17</b>
<b>9. SKRÅTSTILLING AF BORDPLADEN</b> .....	<b>17</b>
<b>11. MAGLISTE (TILBEHØR)</b> .....	<b>18</b>
<b>12. MONTERING AF ARMSTØTTE (TILBEHØR)</b> .....	<b>19</b>
<b>13. FUNKTIONSAFPRØVNING</b> .....	<b>20</b>
<b>14. SIKKER ANVENDELSE</b> .....	<b>20</b>
<b>15. RENGØRING</b> .....	<b>21</b>
15.1 Rengøring af stel .....	21
15.2 Rengøring af bordplade, laminat .....	21
15.3 Vedligeholdelse.....	21
<b>16. FEJLSØGNING</b> .....	<b>22</b>
16.1 Bordet virker løst eller ustabil .....	22
16.2 Bordet kan ikke justeres i højden/bordpladen kan ikke skråtstilles.....	22
<b>17. TILBEHØR</b> .....	<b>23</b>
<b>18. REKLAMATION</b> .....	<b>24</b>

## 1. Tekniske data

<b>Produktnavn:</b>	<b>Ropox Vision Electric</b> Type A, B, C, D, E, F, G Bordpladestørrelser: 90x60 cm, 120x60 cm og 90x90 cm
<b>Varenummer:</b>	20-60XXX-21
<b>Højderegulering:</b>	50–70 cm (elektrisk) inkl. bordplade 60–90 cm (elektrisk) inkl. bordplade
<b>Materiale:</b>	Aluminium leg. 606045-T6 Stål St. 37 Div. kunststoffemner
<b>Bordplade:</b>	Laminat
<b>Strømtilførsel:</b>	230VAC / 2,5A / 50Hz
<b>Standby primær:</b>	1W
<b>Driftsspænding:</b>	24VDC
<b>Intermittens maks.:</b>	Maks. 10 % svarende til 1 min aktiv / 9 min pause
<b>Hastighed:</b>	Ca. 32 <sup>mm</sup> / <sub>sec</sub> ,
<b>Løftetid vandring 30cm:</b>	Ca. 10 sek.
<b>Temperatur:</b>	5-45° C
<b>Luftfugtighed:</b>	5-85 % (ikke kondenserende)
<b>Overfladebehandling:</b>	Anodiseret Pulverlakering, div. farver Chromating
<b>Maks. belastning (statisk):</b>	100 kg jævnt belastet over hele bordpladen
<b>Maks. løftkraft under højdeindstilling (dynamisk):</b>	50 kg
<b>Max. belastning på en skråstillet bordplade (statisk):</b>	30 kg
<b>Max. løftkraft ved skrå-</b>	

**stilling af bordplade  
(dynamisk):**

4 kg

**Reklamation:**

Se punktet reklamation

**Producent:**

Ropox A/S, DK-4700 Næstved, Tlf.: +45 55 75 05 00  
E-mail: [info@ropox.dk](mailto:info@ropox.dk), [www.ropox.dk](http://www.ropox.dk)

## 2. Introduktion

VISION er navnet på det nye højdeindstillelige bordprogram fra Ropox. Bordene er udført i et tidssvarende og smukt design. Vi mener, et produkt skal være funktionelt og smukt at se på – uanset hvem, der skal bruge det. Det kalder vi VISION.

VISION indeholder borde og tilbehør, der gør det ideelt til vidt forskellige aktiviteter. Bordene kan fås i størrelser, som giver plads til en, to eller mange personer.

VISIONs smukke og funktionelle design er skabt til mennesker, som bevæger sig med eller uden hjælpemidler. Til læseheste, computerfreaks eller legeglade børn.



Dette dokument SKAL altid følge produktet samt være læst af og til rådighed for brugeren

Korrekt anvendelse, betjening og inspektion er afgørende for effektivt og sikkert arbejde.



Dette produkt er højdeindstilleligt, og der er derfor risiko for klemningsfare. Enhver betjening skal ske af eller under kyndig vejledning af en voksen, som har læst og forstået vigtigheden af afsnit "Sikker anvendelse".

Ved betjening af skråstilling (sænkning af bordpladen) kan der opstå risiko for klemningsfare mellem bordpladen og stellet. Det er derfor yderst vigtigt at sikre sig, at der ikke befinder sig legemsdele eller andre objekter mellem bordpladen og stellet, da der her er øget risiko for klemningsfare.



**Magliste:** Magneterne i maglisten kan påvirke pacemakere og implanterede hjertedefibrillatorer, og dette kan forårsage ubehag og sygdom. Dem som benytter sådanne apparater, skal derfor holde tilstrækkelig afstand til magneterne.

## 3. Overensstemmelse med EU-direktiv

Dette produkt er CE-mærket og forsikres derved at være i overensstemmelse med de grundlæggende krav vedr. funktion og sikkerhed med de aktuelle direktiver.

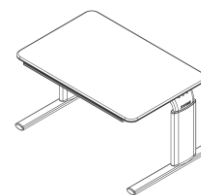
## 4. Anvendelse

Vision er designet til at opnå en for brugeren optimal arbejdshøjde. Det er et aktivitetsbord og må derfor ikke benyttes som løftebord eller personløfter.

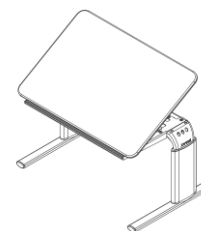
Anvendelsen skal ske indendørs, under temperaturer og fugtighed i boligen som angivet i afsnit 1.

## 5. Modeller

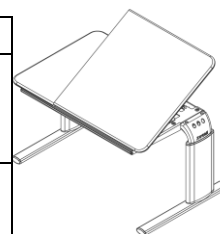
Modelnavn	Beskrivelse	Størrelse	Højde 50-70cm	Højde 60-90cm
Vision Electric A	Uden skråstilling af bordplade	90x60cm Højde 60-90cm	20-60010-21	20-60020-21
Vision Electric A	Uden skråstilling af bordplade	120x60cm Højde 60-90cm	20-60210-21	20-60220-21



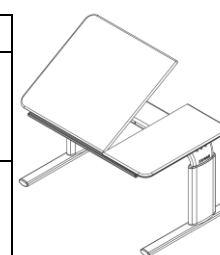
Modelnavn	Beskrivelse	Størrelse	Højde 50-70cm	Højde 60-90cm
Vision Electric B	Skråstilling af hele bordpladen	90x60cm	20-60011-21	20-60021-21
Vision Electric B	Skråstilling af hele bordpladen	120x60cm	20-60211-21	20-60221-21



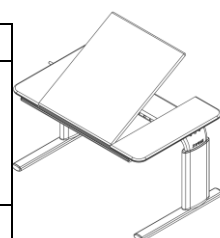
Modelnavn	Beskrivelse	Størrelse	Højde 50-70cm	Højde 60-90cm
Vision Electric C	Delt bordplade, skråstilling af højre side	90x60cm Fast plade: 30cm Regulerbar plade 60cm	20-60012-21	20-60022-21
Vision Electric C	Delt bordplade, skråstilling af højre side	120x60cm Fast plade: 30cm Regulerbar plade: 60cm	20-60212-21	20-60222-21



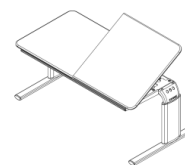
Modelnavn	Beskrivelse	Størrelse	Højde 50-70cm	Højde 60-90cm
Vision Electric D	Delt bordplade, skråstilling af venstre side	90x60cm Fast plade: 30cm Regulerbar plade: 60cm	20-60013-21	20-60023-21
Vision Electric D	Delt bordplade, skråstilling af venstre side	120x60cm Fast plade: 30cm Regulerbar plade: 90cm	20-60213-21	20-60223-21



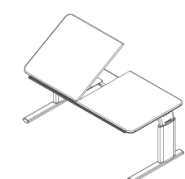
Modelnavn	Beskrivelse	Størrelse	Højde 50-70cm	Højde 60-90cm
Vision Electric E	Delt bordplade, skråstilling af midterste plade	90x60cm Fast plade: 20cm Regulerbar plade: 50cm Fast plade: 20cm	20-60014-21	20-60024-21
Vision Electric E	Delt bordplade, skråstilling af midterste plade	120x60cm Fast plade: 30cm Regulerbar plade: 60cm Fast plade: 30cm	20-60214-21	20-60224-21



Modelnavn	Beskrivelse	Størrelse	Højde 50-70cm	Højde 60-90cm
Vision Electric F	Delt bordplade, skråstilling af højre side	120x60cm Fast plade: 60cm Regulerbar plade : 60cm	20-60215-21	20-20225-21



Modelnavn	Beskrivelse	Størrelse	Højde 50-70cm	Højde 60-90cm
Vision Electric G	Delt bordplade, skråstilling af venstre side	120x60cm Fast plade: 60cm Regulerbar plade : 60cm	20-60216-21	20-60226-21



Modelnavn	Beskrivelse	Størrelse	Højde 50-70cm	Højde 60-90cm
Vision Electric A	Uden skråstilling af bordplade	90x90cm	20-60310-21	20-60320-21



## 6. Komponentliste

Bensektion 1 stk.

*Indeholder:*

### Vange:

90x60cm: 20-60320-397, 1 stk.

90x90cm: 20-60320-397, 1 stk.

120x60cm: 20-60320-409, 1 stk.

### Ben højde 50-70cm:

20-60320-069, 2 stk.

### Ben højde 60-90cm:

20-60320-065, 2 stk.

Skruer M6x16, 95010618, 4 stk.

Skruer M8x30, 95010830, 4 stk.

### Motorkasse:

90x60cm: 97701-787, 1 stk.

90x90cm: 97701-787, 1 stk.

120x60cm: 97701-792, 1 stk.

### Bøjelig aksel 90x60cm:

B+E: 20-60320-413, 2 stk.

C+D: 20-60320-413, 1 stk.

### Bøjelig aksel 120x60cm:

B: 20-60320-423, 2 stk.

C+D: 20-60320-423 + 20-60320-424, 1 stk. af hver

E: 20-60320-424, 2 stk.

F+G: 20-60320-424, 1 stk.

### Midtaksel:

F+G: 20-60320-292, 1 stk.

### Motor:

A: 96000553, 2 stk.

B-G: 96000553, 3 stk.

### Motorledning:

A: 96000573, 2 stk.

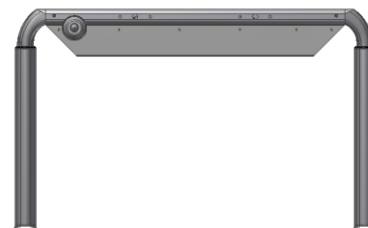
B-G: 96000573, 3 stk.

### Kontrolboks:

A: 20-60320-576, 1 stk.

B-G: 20-60320-578, 1 stk.

Strømledning 30-30002, 1 stk.



**Splitprint:**

B-G: 98002081, 1 stk.

**Kommunikationsledning:**

B-G: 98002107, 1 stk.

Klemliste:

C+D+F+G: 30-69056, 1 stk.

E: 30-69056, 2 stk.

**Adapterledning:**

C-G: 96000598, 1 stk.

**Adapterkontakt:**

C+D+F+G: 98002091, 1 stk.

E: 98002091, 2 stk.

**Y-ledning:**

E: 96000657, 1 stk.

**Fødder monteret med endepropper og justeringskruer**

90x60cm: 20-60320-045 2 stk.

90x90cm: 20-60320-066 2 stk.

120x60cm: 20-60320-045 2 stk.

**Bordplade** 

---

 **1 stk.**

*Indeholder:*

**Bordplader:**

A 90x60cm: 64109060

B 90x60cm: 64109061

C + D 90x60cm: 64109062

E 90x60cm: 64109064

A 120x60cm: 64112060

B 120x60cm: 64112061

C + D 120x60cm: 64112062

E 120x60cm: 64112064

F + G 120x60cm: 64112065

A 90x90cm: 64109090

**Knægte til 90x60/120x60 cm:**

Højre: 20-60320-168 1 stk.

Venstre: 20-60320-165 1 stk.

**Knægte til 90x90cm:**

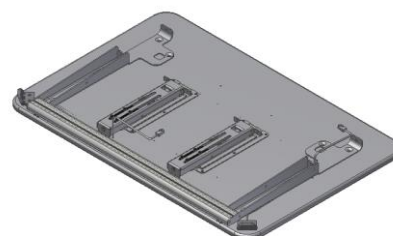
20-60320-187 2 stk.

**Frontprofil:**

90x60cm: 20-60320-077 1 stk.

90x90cm: 20-60320-077 2 stk.

120x60cm: 20-60320-108 1 stk.



**Bordpladebeslag (ikke til B bord):**

90x60cm: 97702-034            1 stk.  
120x60cm: 97702-034            1-2 stk.

**Hængsler til bordplade (ikke til A bord):**

20-60320-140                    2 stk.

**Skråstilling 90x60cm:**

B: 20-60320-026,                2 stk.

C+D+E: 20-60320-026,        1 stk.

**Skråstilling 120x60cm:**

B-G: 20-60320-026,            2 stk.

**Gearhus til skråstilling 90x60cm:**

B: 96000656,                    2 stk.

C+D+E: 96000656,            1 stk.

**Gearhus til skråstilling 120x60cm:**

B-G: 96000656,                2 stk.

**Betjeningspanel:**

A: 93000039                    1 stk.

B-G: 93000039                2 stk.

Unbraco nøgle 4mm 95001019:                    1 stk.

Unbraco nøgle 6 mm 95000006:                1 stk.

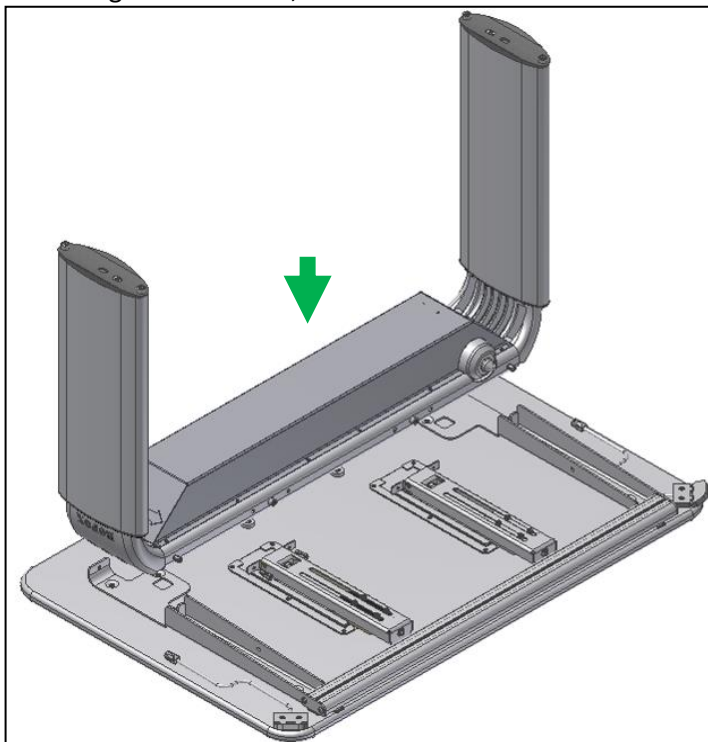


## 7. Montagesanvisning

Til denne montagevejledning medfølger:

Bensektion	x1	Bordplade og overramme	x1
Fødder	x2	Skruer M8x16	x2
Skruer M6x16	x4	Skruer M5x16 ( antal afhængig af type og størrelse)	

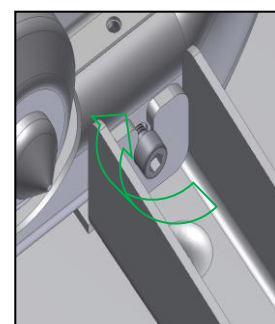
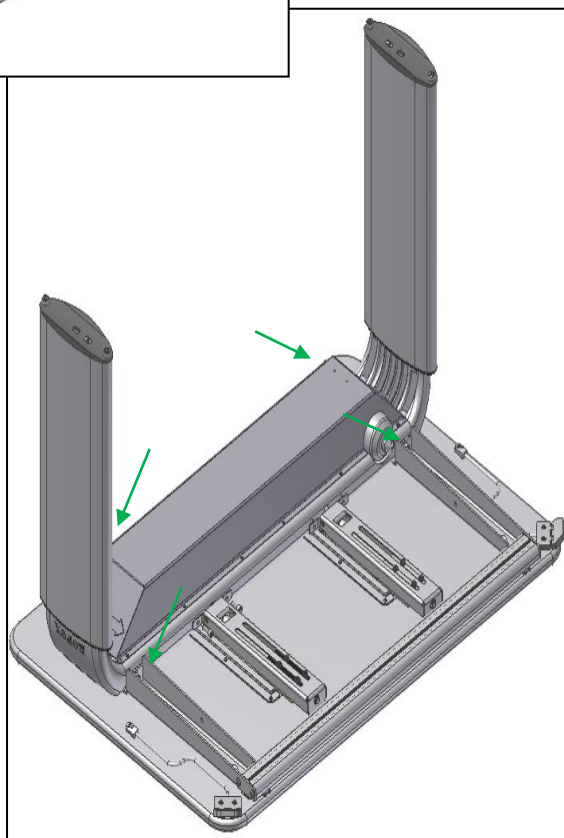
### 1. Montering af bensektion, monter 4 skruer



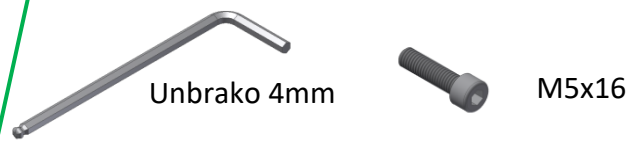
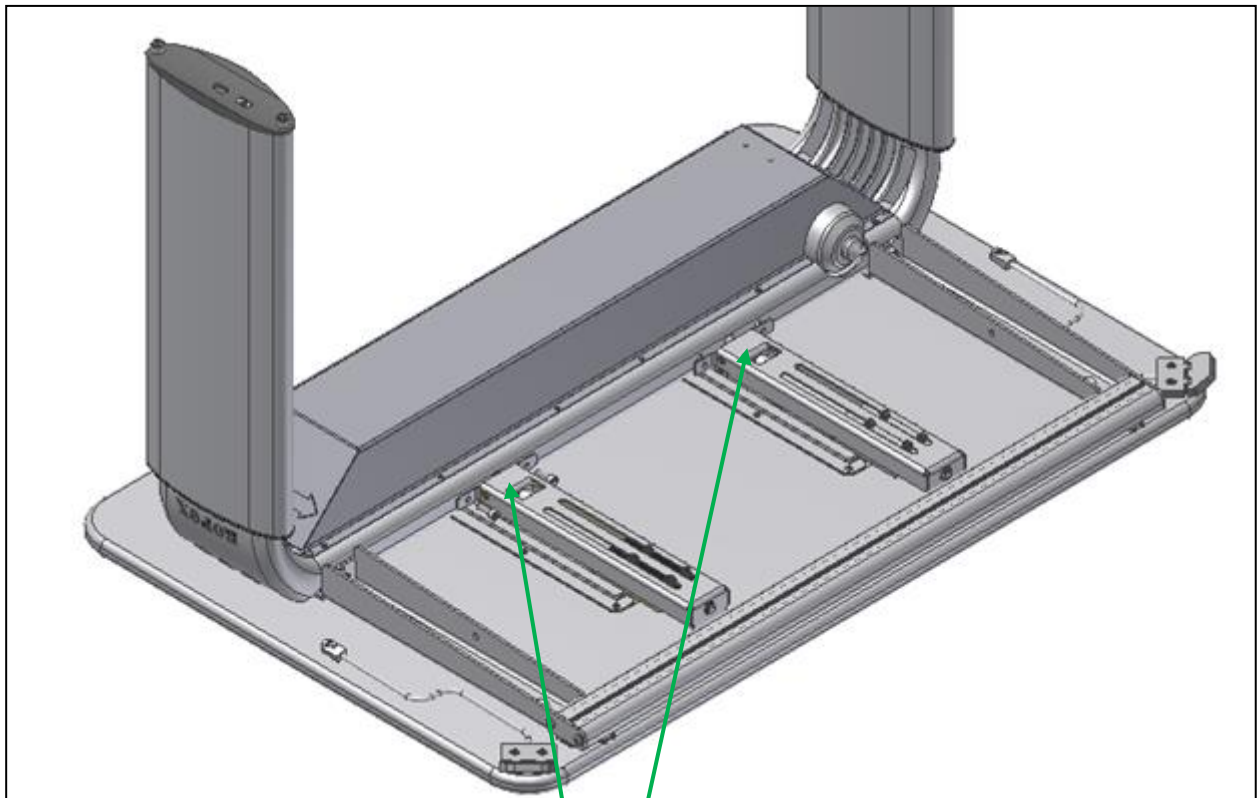
Unbrako 5mm



4x M6x16

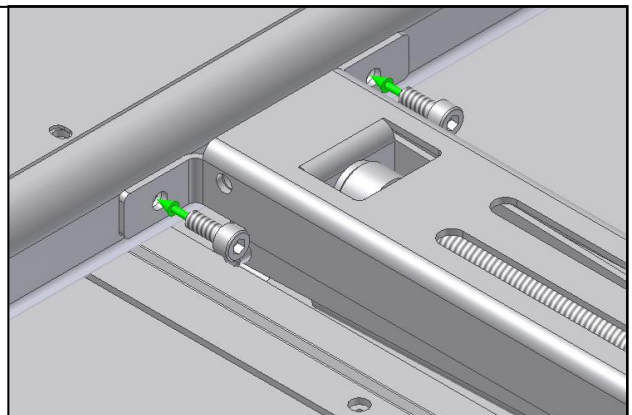
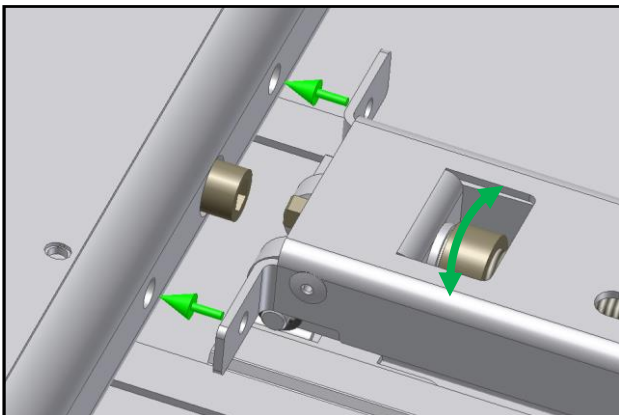


## 2. Montering af skråstillingsbeslag (ikke for A bord)

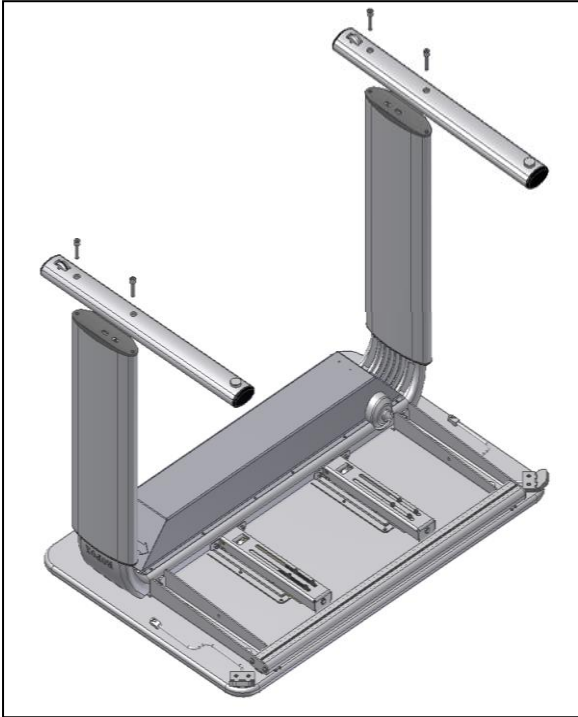


1

2



### 3. Monter fødder på benene

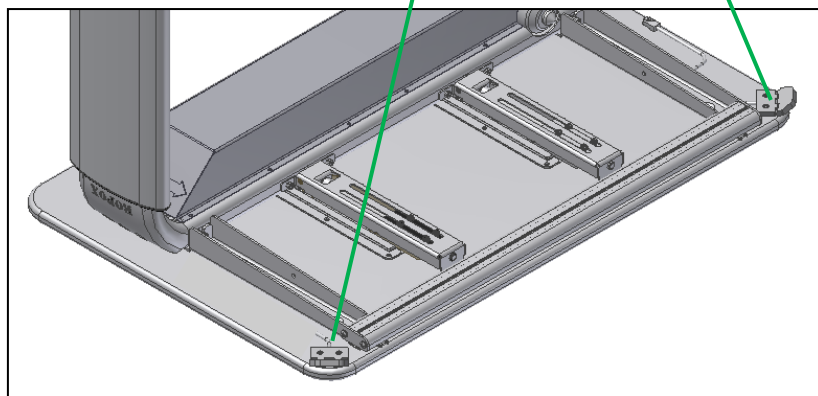
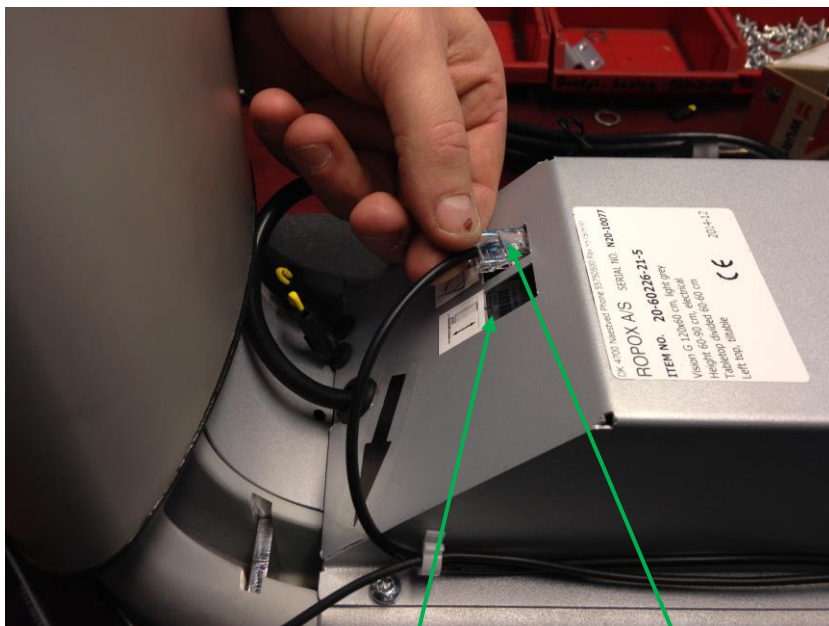


4x M8x16

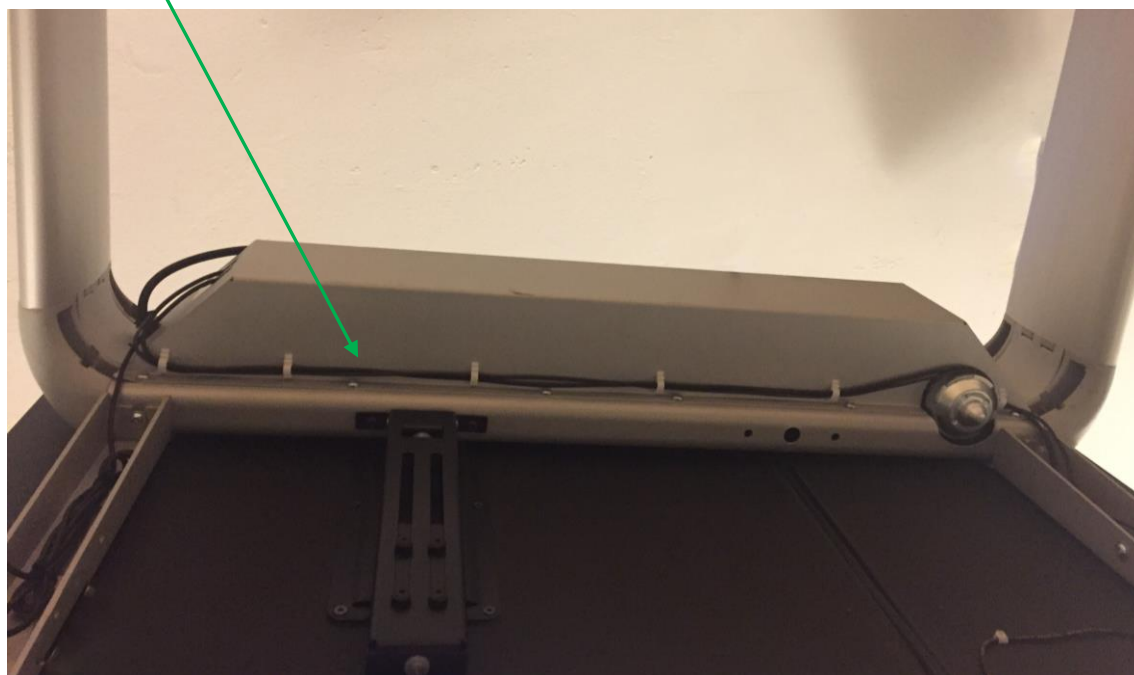


Unbrako 6mm

Montering af betjeningspanel for  
højdejustering og skrånstilling.



Ledningsføring



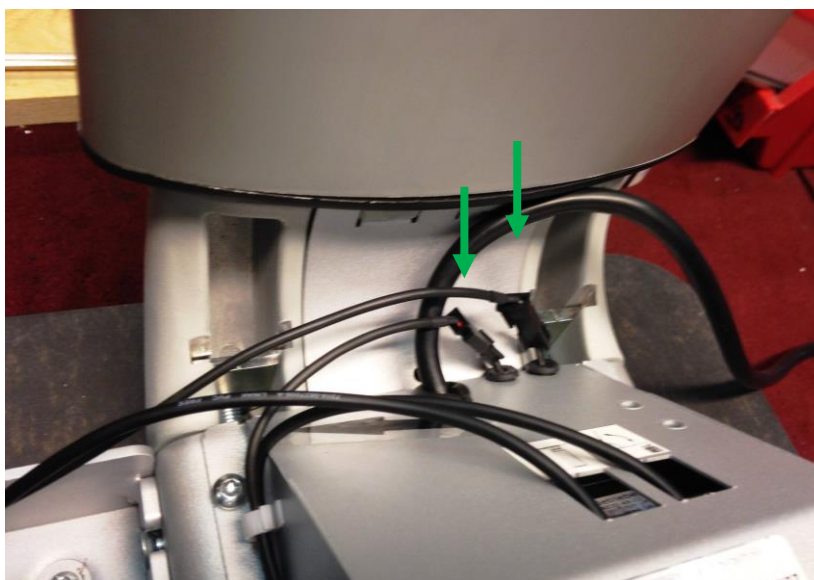
Tilslutning af klemliste (for C + D + E + F + G modeller)



Fjern gul endemodstand



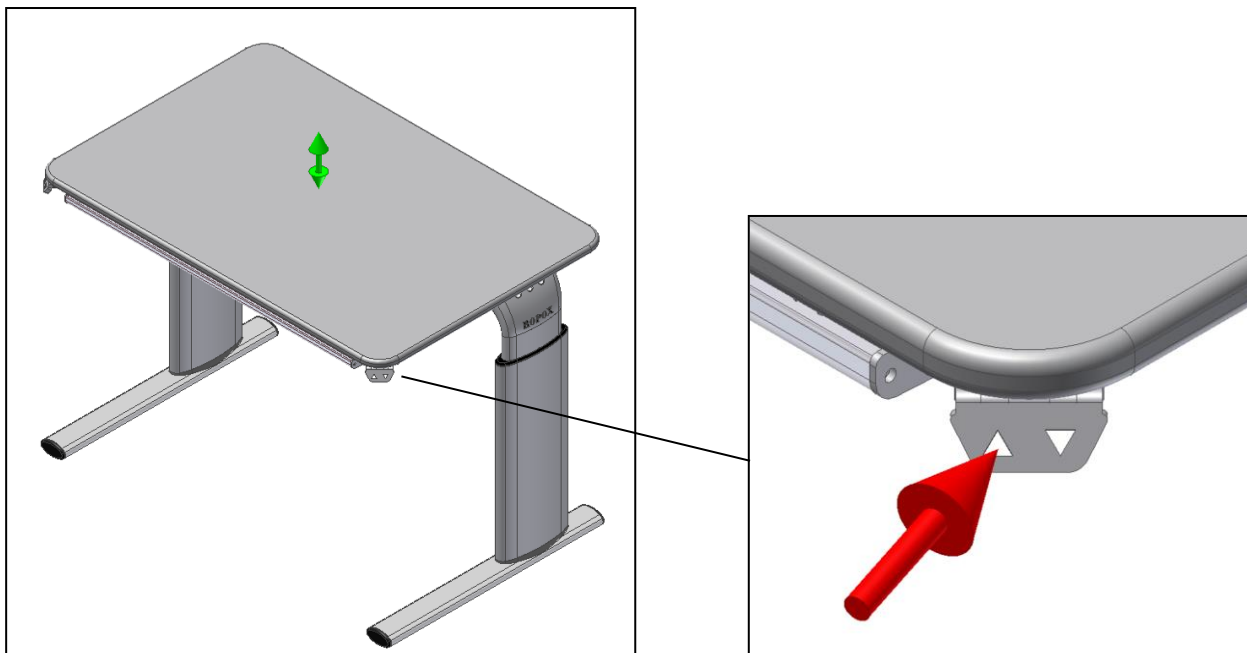
Tilslut klemlisten  
(på billedet er vist Vision type E med 2 klemmister)





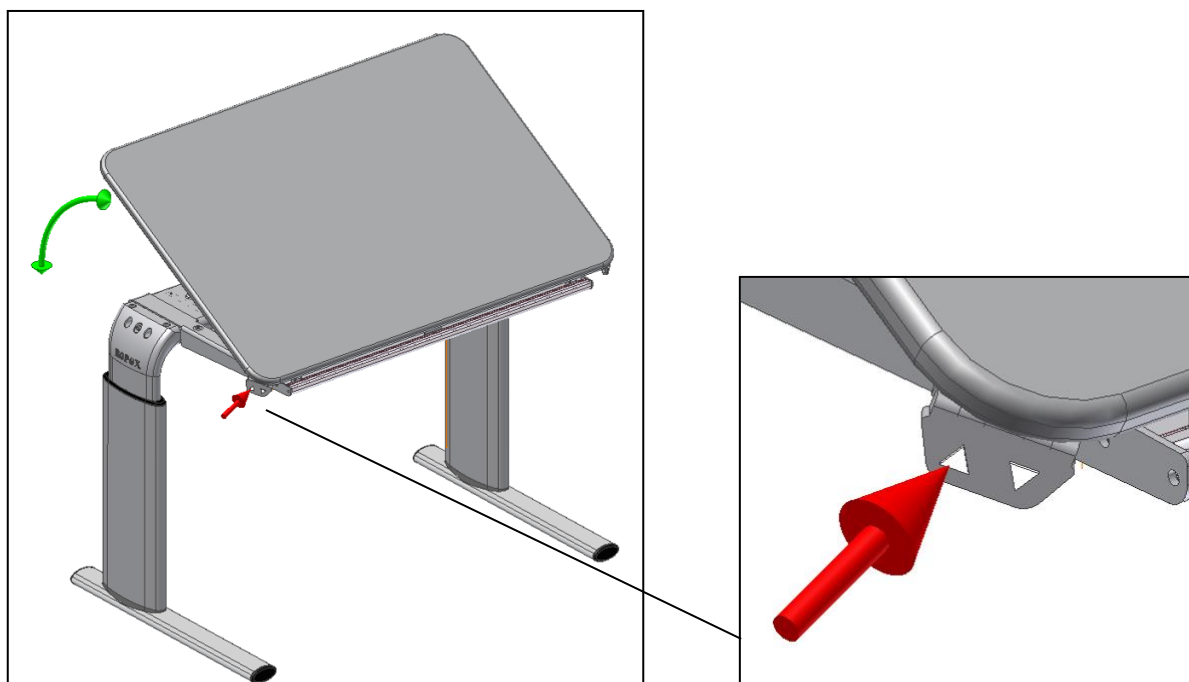
## 8. Højdejustering af bordet

Højdejusteringen udføres ved at trykke på pil op eller ned på betjeningspanelet på bordets højre side.



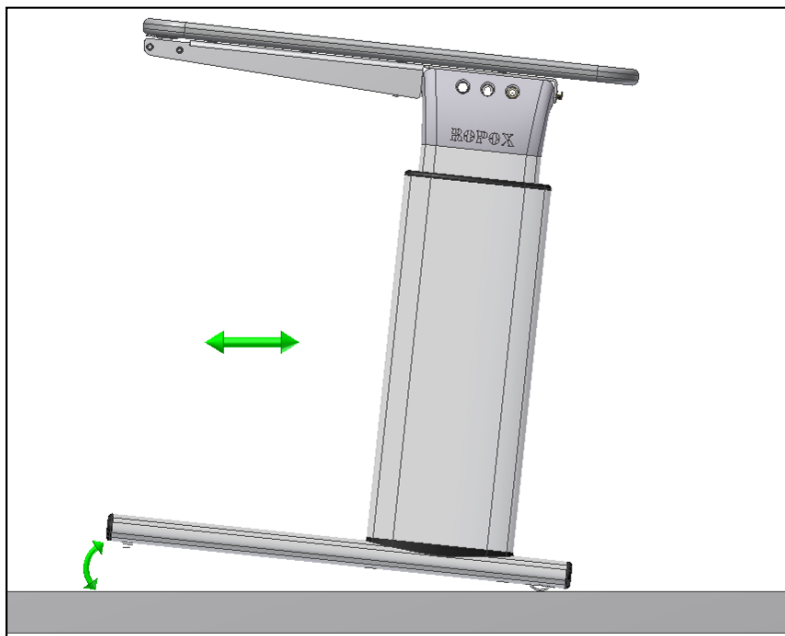
## 9. Skråstilling af bordpladen

Skråstillingen udføres ved at trykke på pil op eller ned på betjeningspanelet på bordets venstre side.



## 10. Flytning af bordet

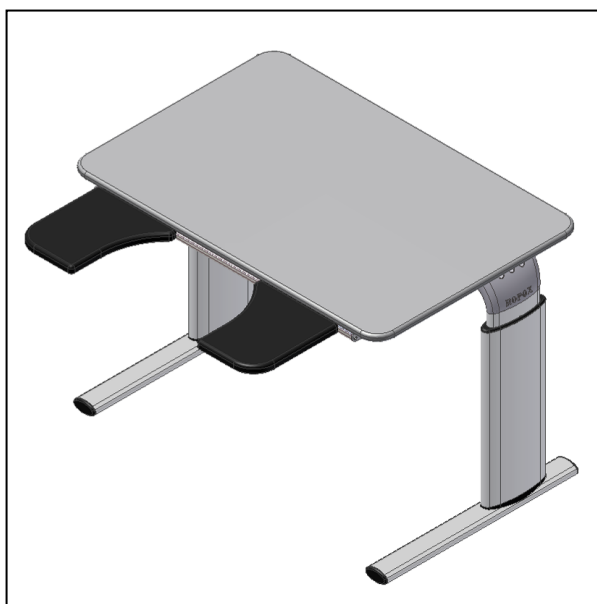
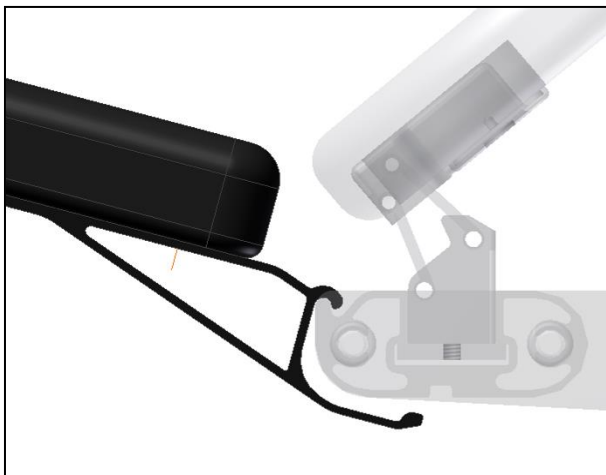
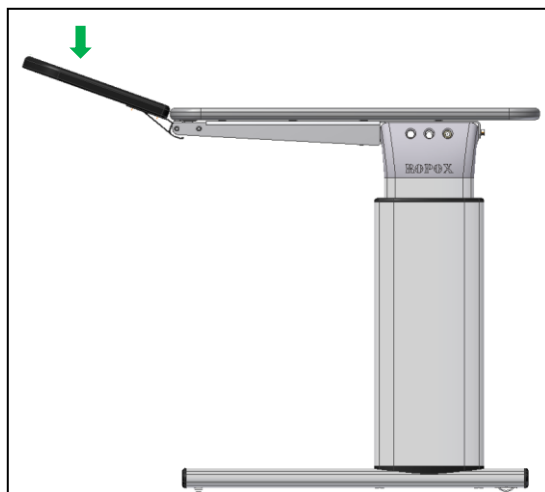
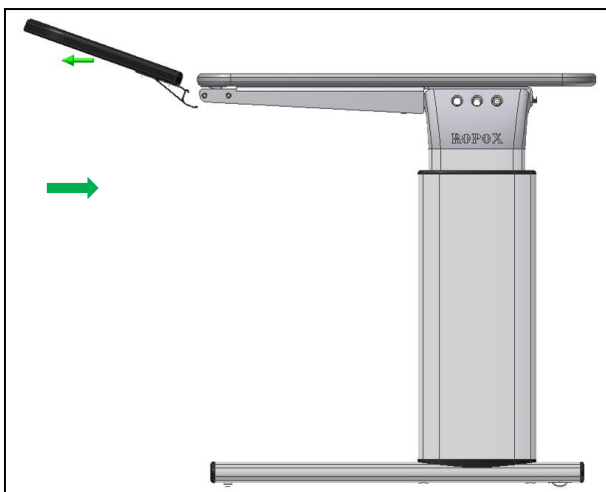
Ved at løfte bordet lidt i forkanten, kan det let skubbes rundt.



## 11. Magliste (tilbehør)



## 12. Montering af armstøtte (tilbehør)



### 13. Funktionsafprøvning

Efter afsluttet installation og inden ibrugtagning, skal der altid udføres en komplet afprøvning af alle funktioner på bordet. Derefter skal der altid udføres funktionsafprøvning mindst én gang om året af kompetent personale:

1. Kontroller at montagevejledningen er overholdt.
2. Kontroller at alle boltforbindelser er fastspændt.
3. Der må ikke være belastning på bordet.
4. Der må ikke være genstande el. lign., som kan hindre bordet i at bevæge sig indenfor højdeindstillingsintervallet.
5. Tilslut strømmen og køр bordet i bundposition. Check at bevægelsen sker på en jævn og kontrolleret måde.
6. Køр derefter bordet i øverste position, og check at dette sker på en jævn og kontrolleret måde.  
Hvis der er monteret skråstilling på bordpladen
7. Udfør en komplet skråstilling af bordpladen. Check at bevægelsen sker på en jævn og kontrolleret måde.

Er alle ovennævnte punkter kontrolleret, kan De nu benytte bordet.  
Se "Sikker anvendelse afsnit 14".

### 14. Sikker anvendelse

- Vision må kun anvendes af personer, som har læst og forstået denne instruktion.
- Vision er et aktivitetsbord og må ikke benyttes som løftebord eller som personløfter.
- Enhver anvendelse skal ske på en sådan måde, at risikoen for skader på personer eller ejendom ikke opstår. Det er den person, som betjener bordet, der har ansvaret for, at ingen kommer til skade.
- Vær opmærksom på friplads over og under bordet, så bordet frit kan justeres i højden.
- Bordet må ikke betjenes, såfremt der er opstået fejl eller skader.
- Overbelast ikke bordet og vær sikker på, at belastningsfordelingen er korrekt.
- Ved inspektioner, service eller reparationer skal bordet frigøres for last.
- Enhver forandring, som kan påvirke bordets virkemåde eller opbygning, er ikke tilladt.
- Installation, service og reparationer må kun udføres af personale, som har tilstrækkelig kompetence.
- Såfremt monteringen af bordet ikke er udført ifølge denne montageanvisning, kan reklamationsretten ophæves.
- Kun Ropox's originale reservedele må benyttes ved udskiftning af dele. Benyttes andre reservedele kan reklamationsretten ophæves.

## 15. Rengøring

### 15.1 Rengøring af stel

Stellet må tørres med en opvredet klud med lunkent vand og almindelige rengøringsmidler. Det er ikke tilladt at benytte ætsende/ slibende væsker eller slibende klude, børster og svampe.

Efter rengøring skal stellet aftørres, så det ikke er fugtigt.

Understellet kan desinfiseres med Glutaraldehyd "NMD" 2% opløsning.

### 15.2 Rengøring af bordplade, laminat

Laminatpladen rengøres med en blød klud hårdt opvredet i varmt vand evt. tilsat flydende opvaskemiddel uden sulfo, da dette med tiden giver en fedtet overflade. Pletter, der ikke kan fjernes med vand, kan ofte fjernes med lige dele klorin og vand eller med acetone. Ved brug af disse rengøringsmidler skal De sørge for udluftning og være opmærksom på, at bordstellet ikke tåler berøring med disse midler.

Pletter efter spritskrivere fjernes ved hjælp af almindeligt husholdningssprit. Blyantskrift fjernes ved hjælp af et almindeligt stykke blødt viskelæder. Ved tvivl vedrørende andre pletter, prøv først på et ikke synligt sted, da visse produkter kan skade laminatet, f.eks. svovlsyre etc. Visse kemikalier, blæk samt stærkt farvende frugtsafter kan, hvis det sidder i længere tid på pladen, give misfarvning, fordi farvepigmenterne binder sig til overfladen.

Brug aldrig ståluld, skurepulver og lignende slibende materialer eller rengøringsmidler, der afsætter en hinde på overfladen, f.eks. brun sæbe.

Efter hver rengøring anbefales det, at vaske af med en klud opvredet i rent vand, herefter aftørring med en tør klud.

Bordpladen kan desinfiseres med Glutaraldehyd "NMD" 2% opløsning

### 15.3 Vedligeholdelse



Inspektioner, service og reparationer skal udføres af kompetent personale

Bordet er vedligeholdelsesfrit. Smøring af bevægelige dele er foretaget for stallets levetid. Af sikkerhedsmæssige og driftsmæssige årsager anbefaler vi et årligt eftersyn af stallet:

- Kontroller at alle boltsamlinger er fastspændt.
- Kontroller at bordet frit og uhindret kan bevæge sig fra nederste position og til øverste position uden problemer.

Kun Ropox's originale reservedele må benyttes ved udskiftning af dele. Benyttes andre reservedele kan garantien ophæves.

## 16. Fejlsøgning

### 16.1 Bordet virker løst eller ustabil

Skruene som holder bordet sammen, er ikke spændt ordentligt.  
Efterspænd alle bordets skruer, jævnfør montagevejledning.

### 16.2 Bordet kan ikke justeres i højden/bordpladen kan ikke skrånstilles

**Chek:** Modtager kontrolboksen strøm?

**Forsøg:** Prøv at tilkoble en lampe e.l. i stikkontakten for at kontrollere at strømtilførselen er OK.

**Chek:** Er alle stik monteret korrekt i kontrolboksen og i motorene?

**Forsøg:** Kontroller alle tilkoblinger.

**Chek:** Er der synlige skader på ledninger, kontrolboks, betjeningspanel eller motorene?

**Forsøg:** Skadede dele skal erstattes.

#### **Reset procedure**

Hvis bordet ikke fungerer som normalt efter at ovenstående er forsøgt, nulstilles det:

- Skru motordækslet af, tag motorledningerne ud af kontrolboksen.
- Koble strømmen fra kontrolboksen og vent min. 5 sek.
- Tilslut strøm til kontrolboksen
- Tilslut motorledningerne.
- Hvis bordpladen er med skrånstilling, køres denne først op i maks. vinkelregulær stilling for nulstilling og derefter køres bordet op i øverste position for nulstilling.

#### **Hvis bordpladen ikke højdejusteres vandret**

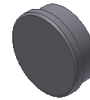
- Kør bordet op i øverste position og hold op knappen inde i yderligere 10 sek. Bordpladen vil efter dette højdejusteres vandret igen.

## 17. Tilbehør

Magliste 50 cm:  
Varenr. 20-60541



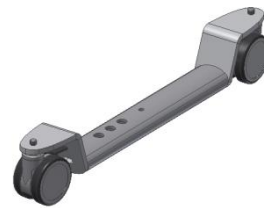
Magnet rund hvid:  
Varenr. 50200-000



Hjul 4 stk, øger højden på bordpladen med 8cm:  
For fabriksmontering, varenr. 20-60570  
For eftermontering, varenr. 20-60575



Hjul som ikke ændrer højden på bordpladen:  
For fabriksmontering, varenr. 20-60573  
For eftermontering, varenr. 20-60572



Arm support standard  
Varenr. 20-60520



Arm support, låsbar  
varenr. 20-60516



## 18. Reklamation

Se generelle salgs- og leveringsbetingelser på [www.ropox.dk](http://www.ropox.dk)



### **ROPOX A/S**

Ringstedgade 221

DK – 4700 Næstved

Tel.: +45 55 75 05 00 Fax.: +45 55 75 05 50

E-mail: [info@ropox.dk](mailto:info@ropox.dk)

[www.ropox.dk](http://www.ropox.dk)





# Ropox Vision Electric

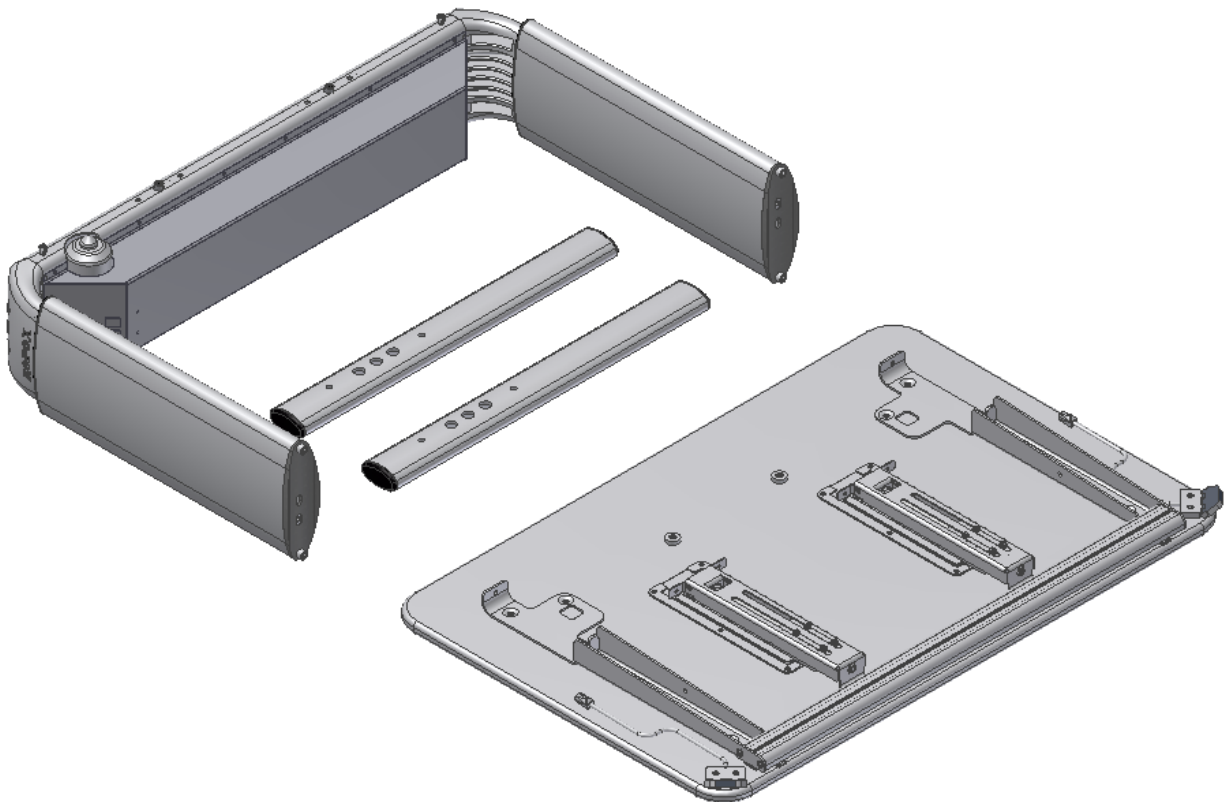


User manual

Mounting instruction

**Keep always this folder with product!**

**Warning:**  
**KEEP TABLETOP IN BOX** during assembly of leg section,  
otherwise tabletop will be damaged & right to complain becomes void.



## Contents:

<b>1. TECHNICAL DATA</b> .....	<b>288</b>
<b>2. INTRODUCTION</b> .....	<b>29</b>
<b>3. COMPLIANCE WITH EU-DIRECTIVES</b> .....	<b>29</b>
<b>4. APPLICATION</b> .....	<b>29</b>
<b>5. MODELS</b> .....	<b>300</b>
<b>6. COMPONENTS</b> .....	<b>322</b>
<b>7. MOUNTING INSTRUCTION</b> .....	<b>355</b>
<b>8. HEIGHT ADJUSTMENT OF TABLE</b> .....	<b>400</b>
<b>9. OPERATION OF TILTING FACILITY</b> .....	<b>400</b>
<b>10. MOVING THE TABLE</b> .....	<b>411</b>
<b>11. MAGRULE (ACCESSORIES)</b> .....	<b>411</b>
<b>12. MOUNTING OF ARMSUPPORT (ACCESSORIES)</b> .....	<b>422</b>
<b>13. PERFORMANCE TEST</b> .....	<b>433</b>
<b>14. SAFETY IN USE</b> .....	<b>433</b>
<b>15. CLEANING/ MAINTENANCE</b> .....	<b>444</b>
15.1 Cleaning of frame .....	444
15.2 Cleaning of tabletop, laminate .....	444
15.3 Maintenance .....	444
<b>16. FAULT FINDING</b> .....	<b>455</b>
16.1 The table seems loose or unstable .....	455
16.2 The height/tilting cannot be adjusted (adjustment is very difficult) .....	455
<b>17. ACCESSORIES</b> .....	<b>466</b>
<b>18. COMPLAINTS</b> .....	<b>47</b>

## 1. Technical data

<b>Product name:</b>	<b>Ropox Vision Electric</b> Type A, B, C, D, E, F, G Tabletop: 90x60 cm, 120x60 cm og 90x90 cm
<b>Item numbers:</b>	20-60XXX-21
<b>Height range:</b>	50–70 cm (electric) incl. tabletop 60–90 cm (electric) incl. tabletop
<b>Frame material:</b>	Aluminium leg. 606045-T6 Stål St. 37 Various plastic components
<b>Tabletop:</b>	Laminate
<b>Power supply:</b>	230VAC / 2,5A / 50Hz
<b>Standby primary:</b>	1W
<b>Control voltage:</b>	24VDC
<b>Duty circle.:</b>	Max. 10 % conform to 1 min. active / 9 min. pause
<b>Speed:</b>	Ca. 32 <sup>mm</sup> / <sub>sec</sub>
<b>Lifting time:</b>	Ca. 10 sec.
<b>Temperature:</b>	5-45° C
<b>Air humidity:</b>	5-85 % (non-condensing)
<b>Surface treatment:</b>	Anodiseret Powder coating, various colours Chromating
<b>Max. Load on the table (static):</b>	100 kg evenly distributed over the entire tabletop
<b>Max. Load during lifting (dynamic):</b>	50 kg
<b>Max. load on the tabletop tilted (static):</b>	30 kg
<b>Max. load during tilting the tabletop (dynamic):</b>	4 kg
<b>Complaints:</b>	See complaints, section 25
<b>Manufacturer:</b>	Ropox A/S, DK-4700 Naestved, Tlf.: +45 55 75 05 00 E-mail: <a href="mailto:info@ropox.dk">info@ropox.dk</a> , <a href="http://www.ropox.com">www.ropox.com</a>

## 2. Introduction

VISION is the new range of modern height-adjustable Ropox tables. In our opinion a product must be functional and beautiful – no matter who is going to use it. That's what we call VISION.

Vision is available in several sizes to suit individuals and carers needs. Sufficient legspace makes the table ideal for wheelchair users and gives the therapist optimum working conditions in a training situation. Due to the unique design with rounded corners there is no danger of hitting sharp edges when moving round the table and two inconspicuous castors at the back, make it easy to draw the table closer to the user. As an option extra arm supports may be clipped on and off as required.

Vision meets all needs and ensures ergonomically correct working positions for people with or without disability.



This document should always accompany the product and be read by and be available to the user.

Correct use, operation and inspection are decisive factors for efficient and safe performance.



As this product is adjustable in height there is a risk of squeezing. The product must therefore always be operated by or under the guidance of an experienced adult, who has read and understood the importance of section "Safety in use".

It is very important that there are no obstacles between the tilted tabletop and the frame to prevent any change of entrapment.



**Maglist:** Our maglists with magnets can affect pacemakers and implanted heart defibrillators which can cause discomfort and sickness.  
Persons that use such devices must therefore keep sufficient distance from magnets.

## 3. Compliance with EU-directives

This product has CE-marking according to the current Directives and thus complies with the basic safety requirements.

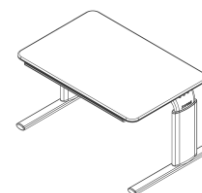
## 4. Application

Vision is designed to obtain optimum working height for the user. It is an activity table not intended for lifting people or objects.

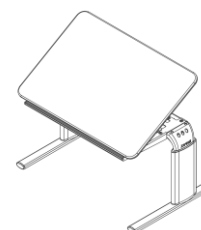
Vision should be used indoor, at temperatures and humidity as described in section 1.

## 5. Models

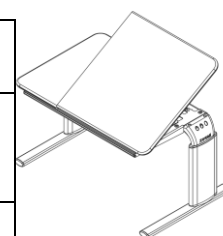
Model name	Description	Size	Height 50-70cm	Height 60-90cm
Vision Electric A	Without tilting of tabletop	90x60cm	20-60010-21	20-60020-21
Vision Electric A	Without tilting of tabletop	120x60cm	20-60210-21	20-60220-21



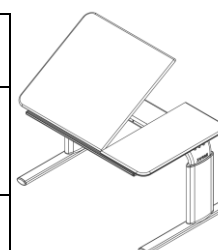
Model name	Description	Size	Height 50-70cm	Height 60-90cm
Vision Electric B	Tilt-function of entire tabletop	90x60cm	20-60011-21	20-60021-21
Vision Electric B	Tilt-function of entire tabletop	120x60cm	20-60211-21	20-60221-21



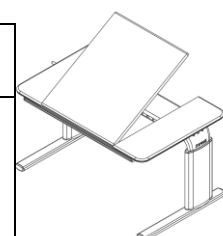
Model name	Description	Size	Height 50-70cm	Height 60-90cm
Vision Electric C	Devided tabletop, right side tilt section	90x60cm Fixed plate: 30cm Adjustable plate: 60cm	20-60012-21	20-60022-21
Vision Electric C	Devided tabletop, right side tilt section	120x60cm Fixed plate: 30cm Adjustable plate: 60cm	20-60212-21	20-60222-21



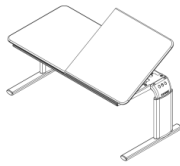
Model name	Description	Size	Height 50-70cm	Height 60-90cm
Vision Electric D	Devided tabletop, left side tilt section	90x60cm Fixed plate: 30cm Adjustable plate: 60cm	20-60013-21	20-60023-21
Vision Electric D	Devided tabletop, left side tilt section	120x60cm Fixed plate: 30cm Adjustable plate: 90cm	20-60213-21	20-60223-21



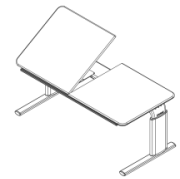
Model name	Description	Size	Height 50-70cm	Height 60-90cm
Vision Electric E	Devided tabletop, middle tilt section	90x60cm Fixed plate: 20cm Adjustable plate: 50cm Fixed plate: 20cm	20-60014-21	20-60024-21
Vision Electric E	Devided tabletop, middle tilt section	120x60cm Fixed plate: 30cm Adjustable plate: 60cm Fixed plate: 30cm	20-60214-21	20-60224-21



<b>Model name</b>	<b>Description</b>	<b>Size</b>	<b>Height 50-70cm</b>	<b>Height 60-90cm</b>
Vision Electric F	Devided tabletop, right side tilt section	120x60cm Fixed plate: 60cm Adjustable plate: 60cm	20-60215-21	20-20225-21



<b>Model name</b>	<b>Description</b>	<b>Size</b>	<b>Height 50-70cm</b>	<b>Height 60-90cm</b>
Vision Electric G	Devided tabletop, left side tilt section	120x60cm Fixed plate: 60cm Adjustable plate: 60cm	20-60216-21	20-60226-21



<b>Model name</b>	<b>Description</b>	<b>Size</b>	<b>Height 50-70cm</b>	<b>Height 60-90cm</b>
Vision Electric A	Without tilting of tabletop	90x90cm	20-60310-21	20-60320-21

## 6. Components

Leg section 1 pc.

*Contains:*

### Beam:

90x60cm: 20-60320-397, 1 pc.

90x90cm: 20-60320-397, 1 pc.

120x60cm: 20-60320-409, 1 pc.

### Leg height 50-70cm:

20-60320-069, 2 pcs.

### Leg height 60-90cm:

20-60320-065, 2 pcs.

Screws M6x16, 95010618, 4 pcs.

Screws M8x30, 95010830, 4 pcs.

### Motor box:

90x60cm: 97701-787, 1 pc.

90x90cm: 97701-787, 1 pc.

120x60cm: 97701-792, 1 pc.

### Flexible spindle/axle 90x60cm:

B+E: 20-60320-413, 2 pcs.

C+D: 20-60320-413, 1 pc.

### Flexible spindle/axle 120x60cm:

B: 20-60320-423, 2 pcs.

C+D: 20-60320-423 + 20-60320-424, 1 + 1

E: 20-60320-424, 2 pcs.

F+G: 20-60320-424, 1 pc.

### Centre axle:

F+G: 20-60320-292, 1 pc.

### Motor:

A: 96000553, 2 pcs.

B-G: 96000553, 3 pcs.

### Motorcable:

A: 96000573, 2 pcs.

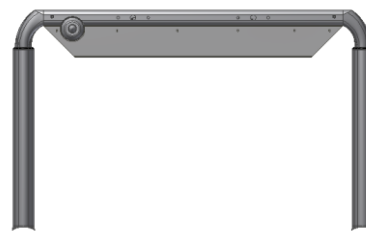
B-G: 96000573, 3 pcs.

### Control unit:

A: 20-60320-576, 1 pc.

B-G: 20-60320-578, 1 pc.

Power cable 30-30002, 1 pc.





**Split print:**

B-G: 98002081, 1 pc.

**Communication cable:**

B-G: 98002107, 1 pc.

Klemliste:

C+D+F+G: 30-69056, 1 pc.

E: 30-69056, 2 pcs.

**Adapter cable:**

C-G: 96000598, 1 pc.

**Adapter plug:**

C+D+F+G: 98002091, 1 pc.

E: 98002091, 2 pcs.

**Split cable:**

E: 96000657, 1 pc.

**Feet mounted with plugs and adjusting screws**

90x60cm: 20-60320-045 2 pcs.

90x90cm: 20-60320-066 2 pcs.

120x60cm: 20-60320-045 2 pcs.

**Tabletop** 1 pc.*Contains:***Tabletop:**

A 90x60cm: 64109060

B 90x60cm: 64109061

C + D 90x60cm: 64109062

E 90x60cm: 64109064

A 120x60cm: 64112060

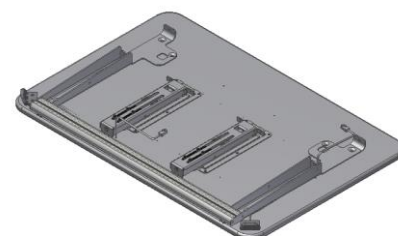
B 120x60cm: 64112061

C + D 120x60cm: 64112062

E 120x60cm: 64112064

F + G 120x60cm: 64112065

A 90x90cm: 64109090

**Support arms 90x60/120x60 cm:**

Right: 20-60320-168 1 pc.

Left: 20-60320-165 1 pc.

**Support arms 90x90cm:**

20-60320-187 2 pcs.

**Front profile:**

90x60cm: 20-60320-077 1 pc.

90x90cm: 20-60320-077 2 pcs.

120x60cm: 20-60320-108 1 pc.

**Tabletop bracket (not for table B ):**

90x60cm: 97702-034          1 pc.  
120x60cm: 97702-034          1-2 pcs.

**Hinges for tabletops (not for table A ):**

20-60320-140                  2 pcs.

**Tilting 90x60cm:**

B: 20-60320-026,              2 pcs.  
C+D+E: 20-60320-026,      1 pc.  
Skråstilling 120x60cm:  
B-G: 20-60320-026,          2 pcs.

**Gearbox for tilting 90x60cm:**

B: 96000656,                  2 pcs.  
C+D+E: 96000656,          1 pc.

**Gearbox for tilting 120x60cm:**

B-G: 96000656,              2 pcs.

**Handcontrol:**

A: 93000039                  1 pc.  
B-G: 93000039              2 pcs.

Allen key 4mm 95001019: \_\_\_\_\_ 1 pc.



Allen key 6 mm 95000006: \_\_\_\_\_ 1 pc.

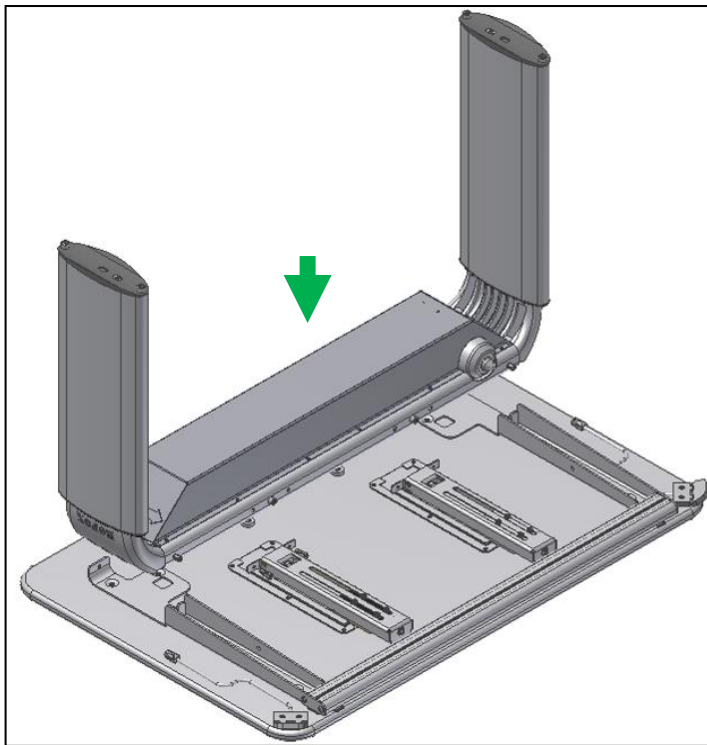


## 7. Mounting instruction

The following parts are included:

Leg section	x1	Tabletop incl. frame	x1
Feet	x2	Screws M8x16	x4
Screws M6x16	x4	Screws M5x16 (number depending on type and size)	

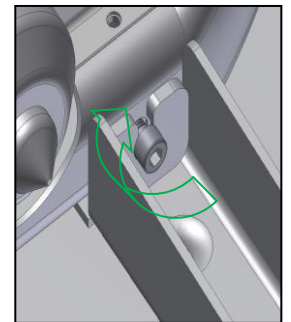
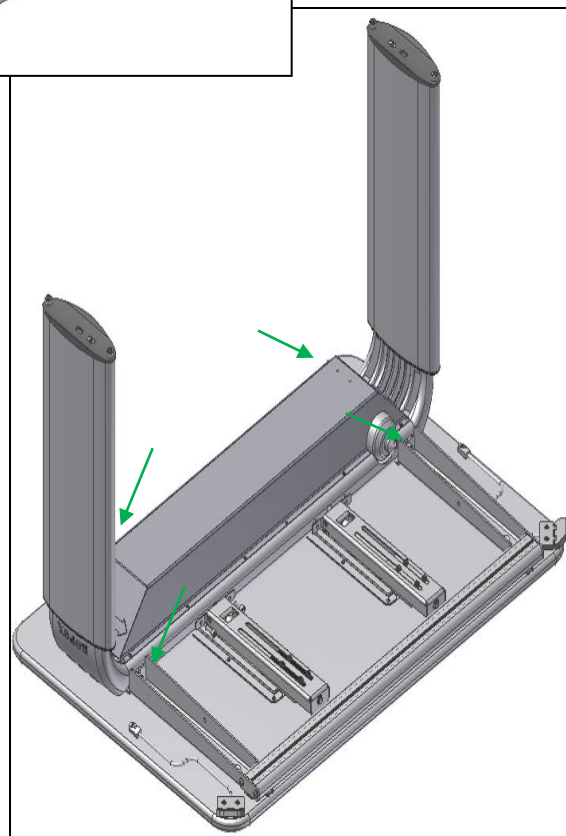
### 1. Mounting of legsection



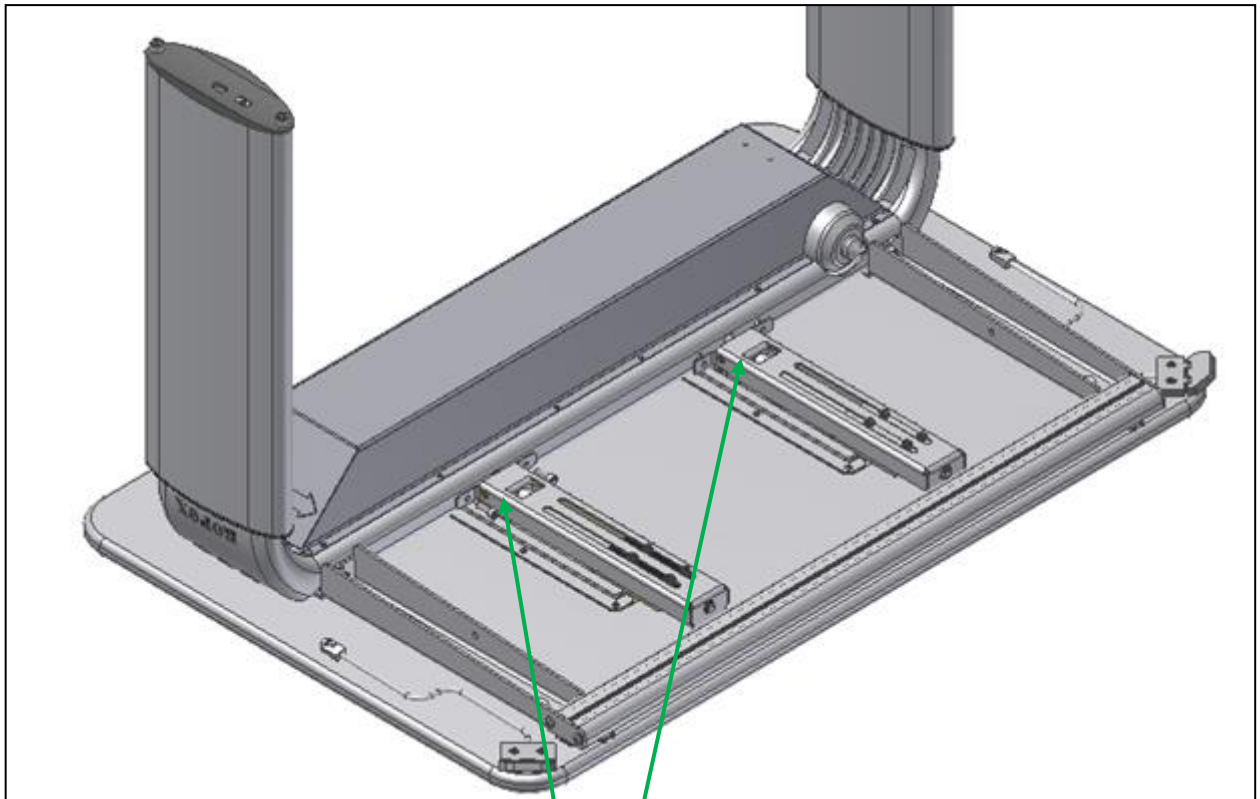
Allen key 5mm



4x M6x16



## 2. Mounting of tilting fitting of tabletop (not table A)



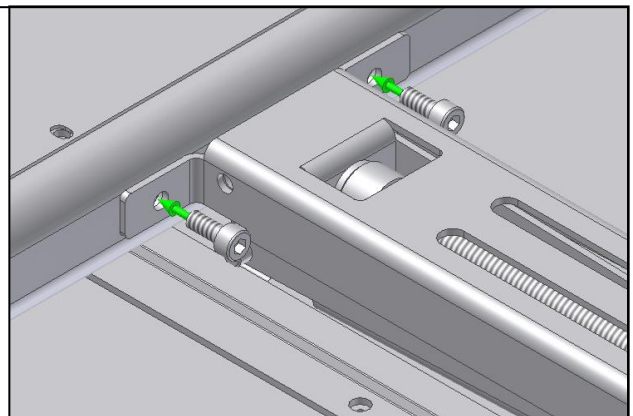
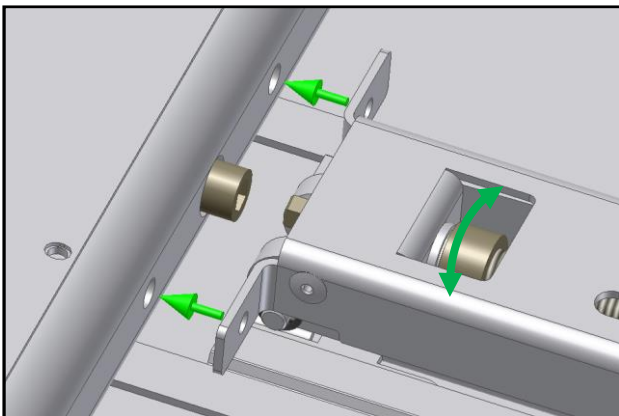
Allen key 4mm



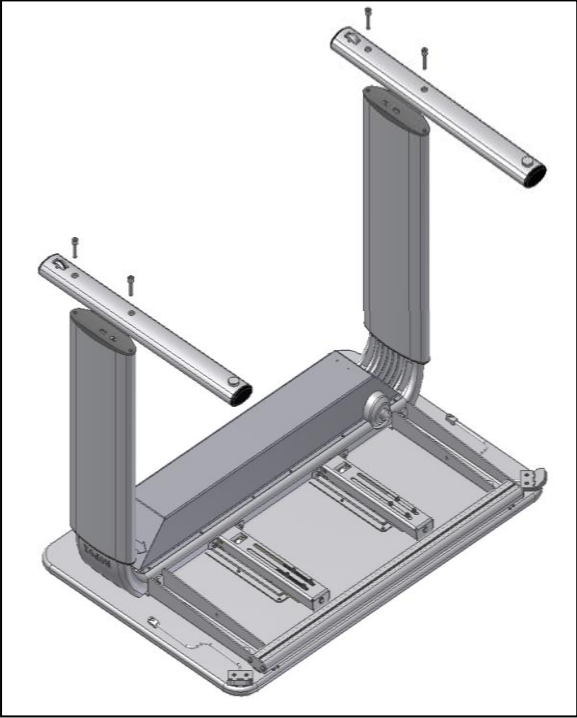
M5x16

1

2



3. Mounting of feet

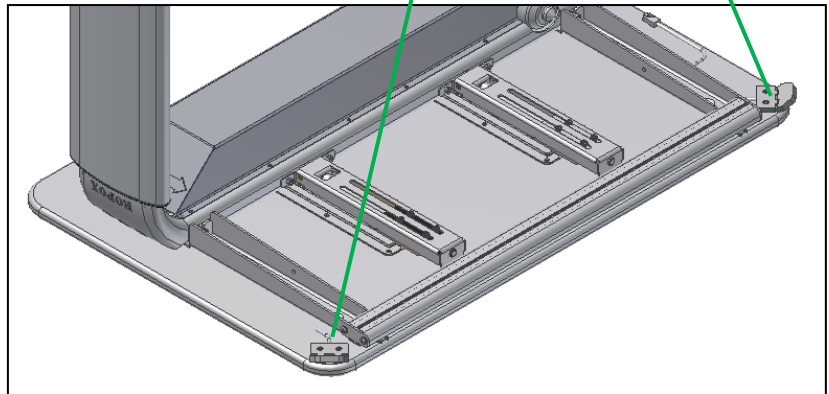
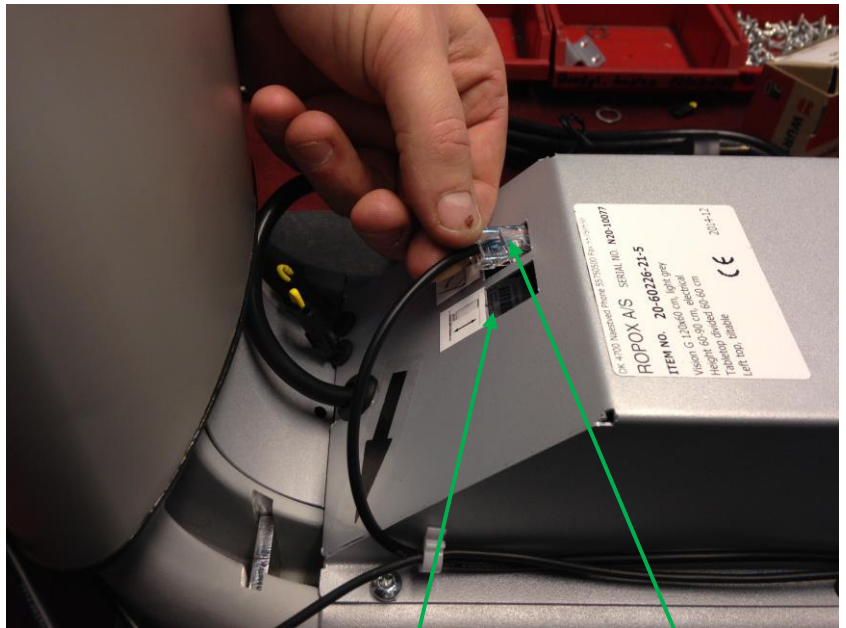


4x M8x16

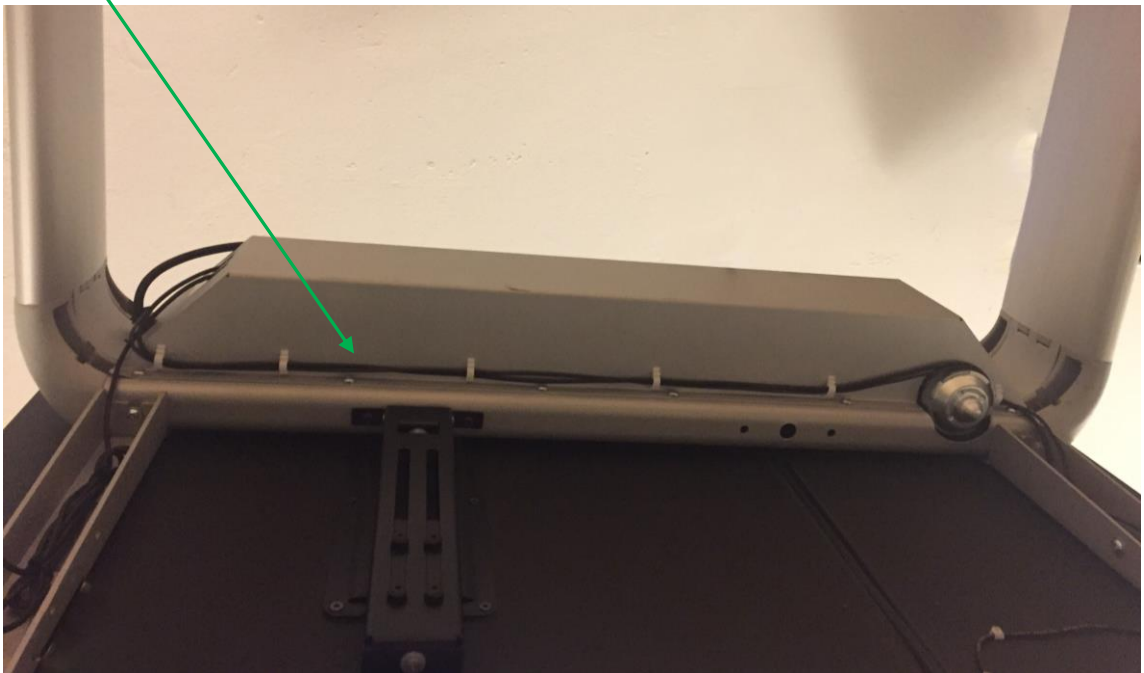


Allen key 6mm

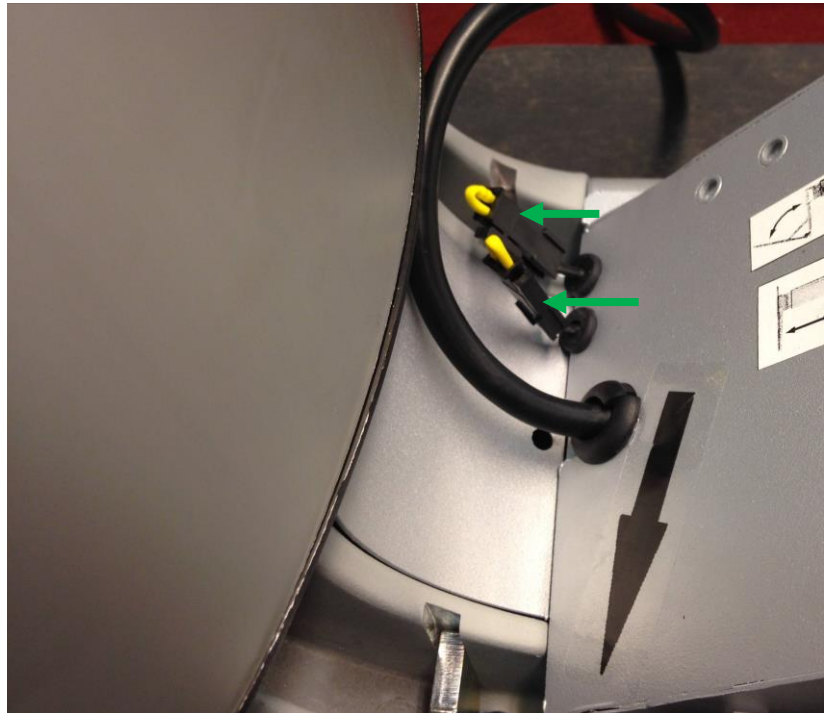
Mounting of control panel for height adjustment and tilting.



Wiring



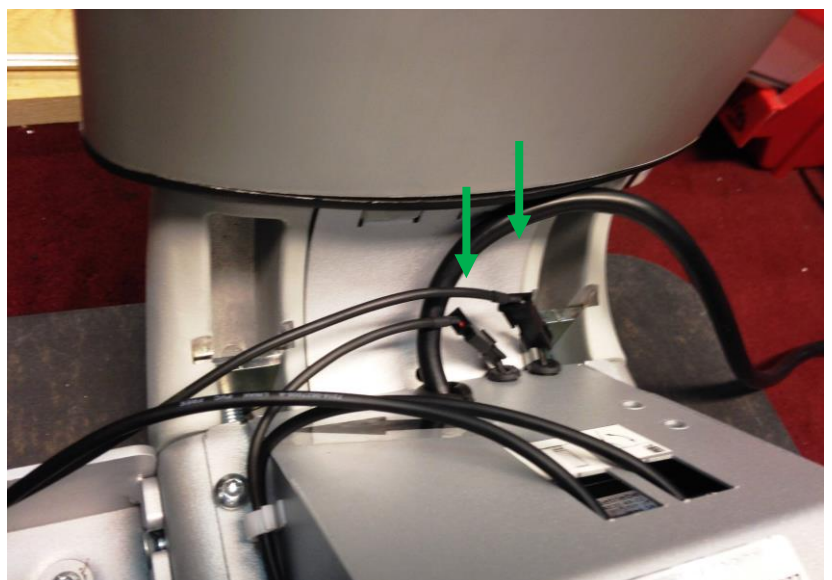
Connecting of safety strip (for C + D + E + F + G models)



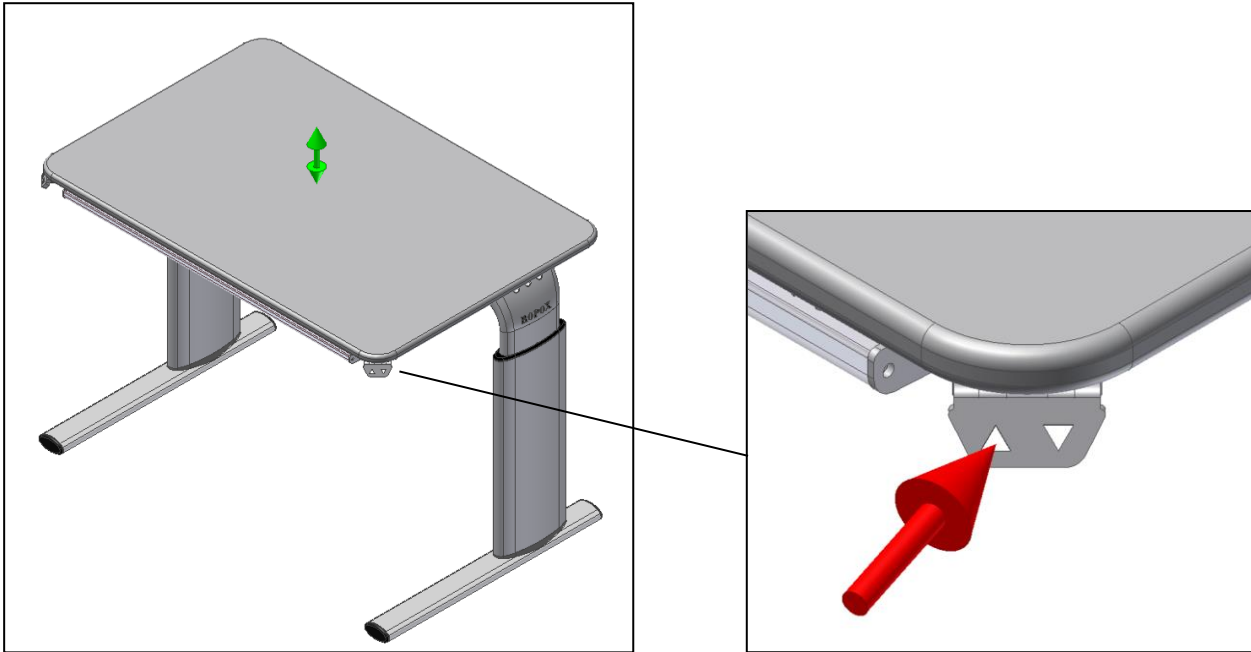
Remove yellow resistor



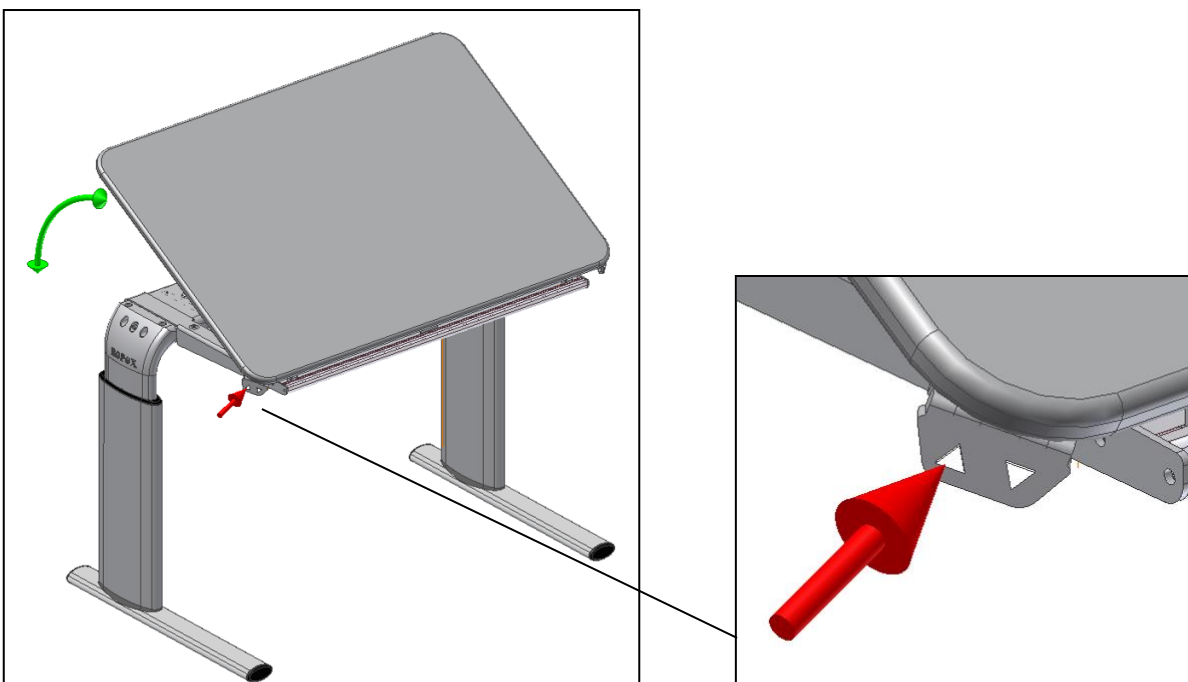
Connect the safety strip  
(the picture show Vision type E  
with 2 safety strips)



## 8. Height adjustment of table



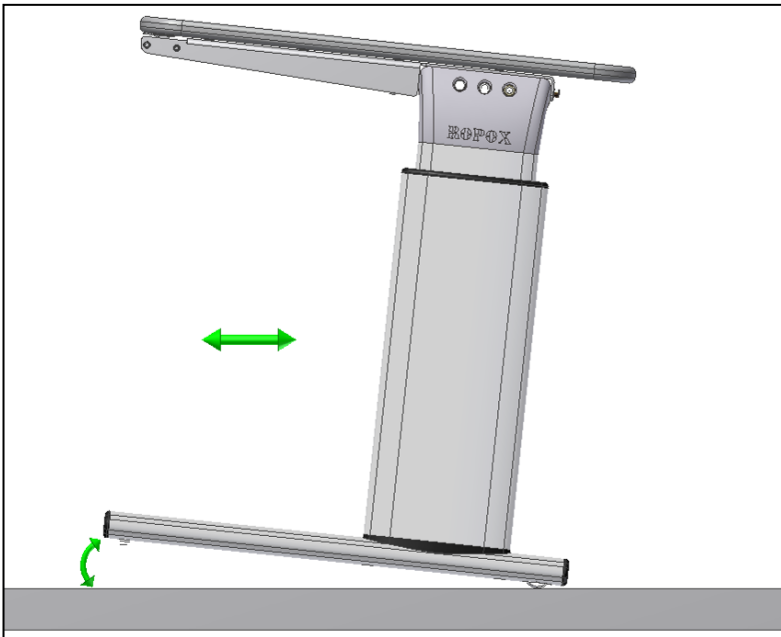
## 9. Operation of tilting facility





## 10. Moving the table

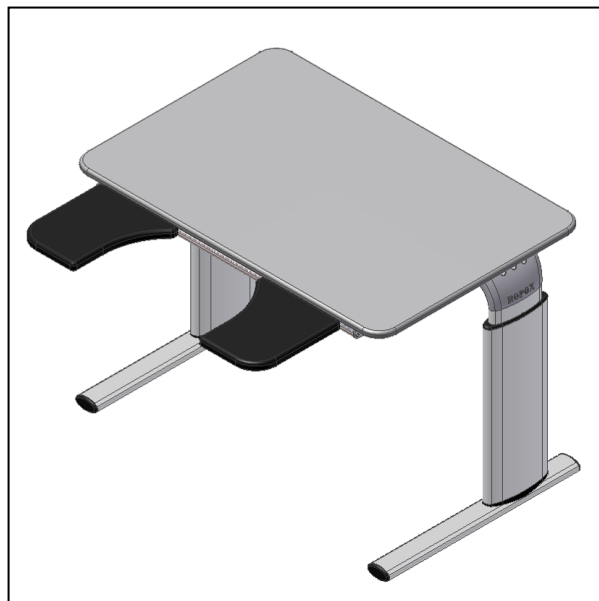
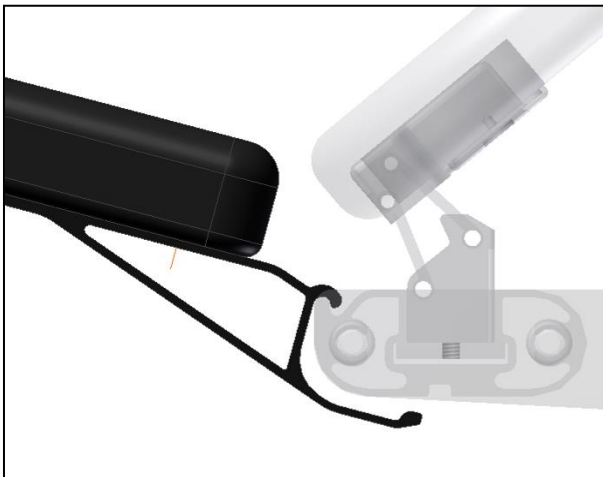
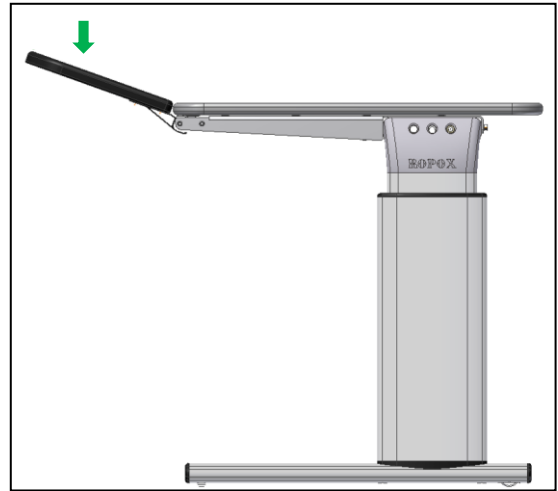
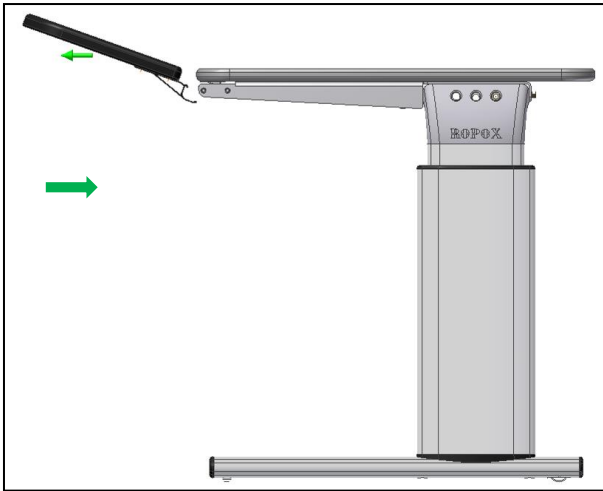
By lifting the table slightly in the front, it can easily be pushed around.



## 11. Magrule (accessories)



## 12. Mounting of armsupport (accessories)



### 13. Performance test

After installation and prior to use, all functions of the table must be tested. Subsequently this test must be carried out by competent personnel at least once a year:

8. Check that the mounting instructions have been observed.
9. Check that all bolts have been tightened.
10. Make sure that there is no load on the table.
11. Make sure that there are no objects or the like preventing the table from moving unhindered within the range of height adjustment.
12. Push the "DOWN" button and move the table to the bottom position. Check that the movement is even and smooth.
13. Now move the table to the top position. Check that the movement is even and smooth. If tilt fitting is mounted:
14. Make sure to execute a complete inclination of tabletop. Check that the movement is even and smooth.

When the above mentioned items have been checked, the table is ready for use. See "Safety in use" section 14.

### 14. Safety in use

- Vision must only be used by persons, who have read and understood these instructions.
- Vision is an activity table and must not be used as a lifting table or person lifter.
- Always use the table in a manner excluding the risk of damage to persons or property. The person operating the table is responsible for avoiding damage or injury.
- Make sure that there is free space above and below the table to allow height adjustment.
- Do not operate the table in case of defects or damage.
- Do not overload the table and ensure that the load distribution is correct.
- During inspections, service or repairs any load must be removed from the table.
- Modifications, which may influence the performance or design of the table, are not allowed.
- Assembly, service and repairs must be carried out by competent personnel.
- If the table has not been assembled according to these mounting instructions, the guarantee may become void.
- Only use Ropox original spare parts for replacement. If other spare parts are used, the guarantee may become void.

## 15. Cleaning/ maintenance

### 15.1 Cleaning of frame

Dry the frame with a wrung cloth with lukewarm water and a mild detergent. Do not use Enchants or abrasives or grinding cloths, brushes or sponges.

After cleaning, dry the frame.

Disinfection of the frame may be done with household spirits.

### 15.2 Cleaning of tabletop, laminate

Clean the laminate tabletop with a soft cloth wrung in hot water with a liquid detergent, which is not sulfonated, as this will result in a greasy surface. Stains that cannot be removed with water may often be removed with equal parts chlorine and water or with acetone. When using these materials, be aware of airing of the room and make sure that the frame does not get in touch with these cleaning materials.

Stains from felt-tip pens may be removed by means of ordinary denatured alcohol. Pencil strokes should be removed with a piece of eraser. Certain chemicals, ink and strongly coloured fruit juices may – if they are left on the table top for a longer period – result in discoloration as the colour pigments stick to the surface.

Never use steel wool, scouring powder or cleaning materials, which leave a film on the surface, e.g. yellow soap.

After cleaning, it is recommendable to wash the surface with a cloth wrung in clean water and dry with a soft cloth.

Disinfection of the tabletop may be done with household spirits.

### 15.3 Maintenance



Inspections, service and repairs must be carried out by competent personnel

The frame is maintenance-free and moving parts have been lubricated for life. For reasons of safety and reliability, we recommend inspection of the frame once a year:

- Check that all bolts have been securely fastened.
- Check that the table moves from bottom to top position without problems.

Only use Ropox original spare parts for replacement. If other spare parts are used, the guarantee may become void.

## 16. Fault finding

### 16.1 The table seems loose or unstable

- The screws assembling the frame have not been securely tightened.
- Tighten all screws of the frame. See assembly instructions.

### 16.2 The height/tilting cannot be adjusted (adjustment is very difficult)

- Check mains voltage to control unit and that the power has been switched on.
- Check cables and plug-in connections between control unit and motor.
- Check cable and plug-in connection between control unit and hand control switch.
- If the control box makes several clicking noises the plugs/cables are not connected correctly.
- Check that cables, control box, switch and motors have no visible damage.

#### **Reset procedure**

If table does not function normally after the above has been controlled, perform reset of table:

- Remove motor lid/cover and dismantle motor cables from control box.
- Dismantle net cable from control box and wait minimum 5 seconds.
- Mount net cable.
- Mount motor cables.
- If tabletop has tilt function it has to be moved to max adjustable angle position before a reset. Afterwards moved table into top height adjustment for resetting.

#### **If tabletop cannot be tilted**

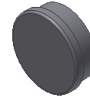
- Move table into top height adjustment and press/hold switch down for further 10 seconds.

## 17. Accessories

Magrule 50 cm:  
Item no. 20-60541



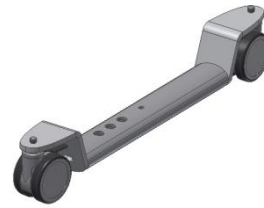
Magnet white:  
Item no. 50200-000



Castors 4 pcs, increase the height by 8 cm:  
Mounted by Ropox, item no.: 20-60570  
For remounting, item no.: 20-60575



Castors without height increase:  
Mounted by Ropox, item no.: 20-60573  
For remounting, item no.: 20-60572



Armsupport standard  
Item no. 20-60520



Armsupport, lockable  
Item no. 20-60516



## 18. Complaints

We refer to our general Terms of sale and delivery on our homepage [www.ropox.com](http://www.ropox.com)



### **ROPOX A/S**

Ringstedgade 221

DK – 4700 Næstved

Tel.: +45 55 75 05 00 Fax.: +45 55 75 05 50

E-mail: [info@ropox.dk](mailto:info@ropox.dk)

[www.ropox.dk](http://www.ropox.dk)



# Ropox Vision Elektrisch



Benutzerhandbuch

Montageanleitung

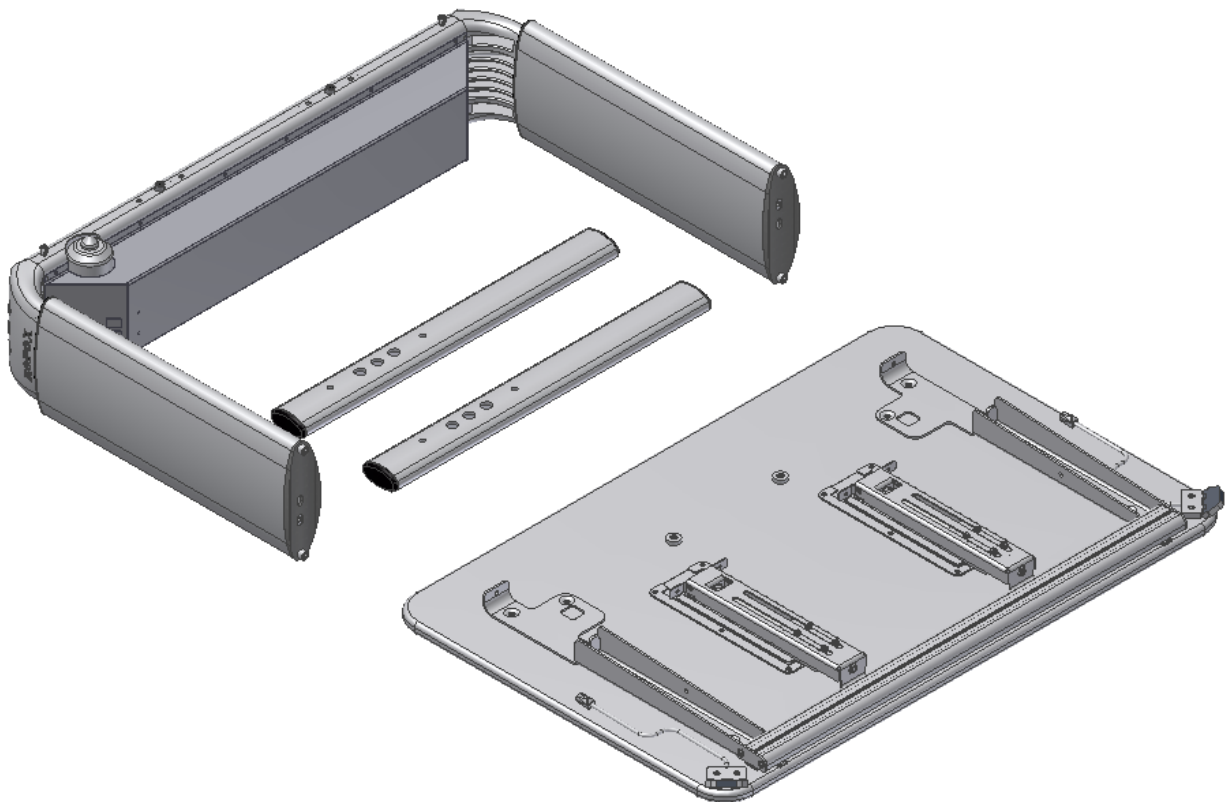
**Verbleibt beim Kunden!**

PDF 6188 / Rev 002



**ACHTUNG!!!!**

**Die Tischplatte während Montage der Beinsektion IN VERPACKUNG/KARTON LIEGEN LASSEN, andernfalls wird Tischplatte beschädigt & Reklamationsrecht entfällt.**



1.	TECHNISCHE DATEN .....	511
2.	EINLEITUNG .....	522
3.	ÜBEREINSTIMMUNG MIT EU-RICHTLINIEN .....	522
4.	ANWENDUNG .....	522
5.	MODELLE .....	533
6.	KOMPONENTENLISTE.....	555
7.	MONTAGEANLEITUNG .....	58
	7.1 Montieren Sie die Beine. Montieren 4 Schrauben .....	58
	7.2 Montage des Beschlages für die Kippfunktion (nicht für A Tisch).....	59
	7.3 Montage der Füße.....	59
8.	HÖHENVERSTELLUNG DES TISCHES .....	633
9.	BEDIENUNG DER KIPPFUNKTION .....	633
10.	MOBILITÄT.....	644
11.	MAGLIST (ZUBEHÖR) .....	644
12.	ARMSUPPORT (ZUBEHÖR) .....	655
13.	FUNKTIONSPRÜFUNG .....	666
14.	HINWEISE ZUR SICHERHEIT .....	666
15.	REINIGUNG/ WARTUNG .....	677
	15.1 Reinigung des Rahmens.....	677
	15.2 Reinigung der Tischplatte, Laminatoberfläche.....	677
	15.3 Wartung.....	677
16.	FEHLERSUCHE .....	68
	16.1 Der Rahmen ist instabil .....	68
	16.2 Der Rahmen lässt sich schwierig in der Höhe verstellen/schrägstellen.....	68
17.	ZUBEHÖR .....	69
18.	REKLAMATIONEN .....	700

## 1. Technische Daten

<b>Produktname:</b>	<b>Ropox Vision Elektrisch</b> Vision A, Vision B, Vision C, Vision D, Vision E 90x60cm, 120x60cm, 90x90cm,
<b>Artikel Nr.:</b>	Elektrisch 20-6XXXX-21
<b>Höhenverstellung:</b>	50–70 cm einschl. Tischplatte 60–90 cm einschl. Tischplatte
<b>Material:</b>	Aluminium Legierung 606045-T6 Stahl St. 37 Verschiedene Kunststoffteile
<b>Oberflächenbehandlung:</b>	Anodiseret Pulverlackierung, verschiedene Farben Blauchromat
<b>Max. Belastung, Rahmen (statisch):</b>	100 kg über die ganze Tischplatte regelmäßig verteilt
<b>Max. Hubkraft, beim Höhenverstellung (dynamisch):</b>	50 kg
<b>Max. Belastung, Tischplatte schrägverstellt (statisch):</b>	30 kg
<b>Max. Hubkraft, beim Schrägverstellung der Tischplatte (dynamisch):</b>	4 kg
<b>Stromversorgung:</b>	230VAC / 2,5A / 50Hz
<b>Standby primär:</b>	≤0,3W
<b>Steuerspannung:</b>	24VDC
<b>Einschaltdauer.:</b>	Max 10% oder 1 Min aktiv / 9 Min Pause
<b>Geschwindigkeit:</b>	Ca. 32 <sup>mm</sup> / <sub>sec</sub>
<b>Temperatur:</b>	5-45°C
<b>Luftfeuchtigkeit:</b>	5-85% (nicht kondensierend)
<b>Gewährleistung:</b>	Siehe Gewährleistung
<b>Hersteller:</b>	Ropox A/S, DK-4700 Naestved, Tel.: +45 55 75 05 00 E-mail: <a href="mailto:info@ropox.dk">info@ropox.dk</a> , <a href="http://www.ropox.de">www.ropox.de</a>

## 2. Einleitung

VISION ist der Name des neuen höhenverstellbaren Ropox Tischprogramms von zeitgerechtem und schönem Design. Ein Produkt muss nach unserer Auffassung schön sein – gleich wer es nutzt. Das ist VISION.

VISION umfasst Tische und Zubehör für eine Vielzahl von Aktivitäten, in Größen für eine, zwei oder mehrere Personen. Das schöne und funktionelle VISION Design ist für Menschen entwickelt worden, die sich mit oder ohne Hilfsmittel bewegen. Für Leseratten, Computer Freaks sowie Kinder und Erwachsene, die gern spielen wollen.



Dieses Handbuch sollte vom Benutzer genau durchgelesen werden und immer das Produkt

Die korrekte Anwendung, Bedienung und Wartung sind für die effektive und sichere Leistung entscheidend.



Dieses Produkt ist höhenverstellbar und deshalb besteht Klemmungsgefahr. Die Bedienung muss von oder unter der Anleitung eines erfahrenen Erwachsenen erfolgen, der die Wichtigkeit des Abschnittes 14 „Hinweise zur Sicherheit“ verstanden hat.

Bei der Schrägverstellung (Absenken der Tischplatte) besteht Risiko für Einklemmung zwischen Tischplatte und Rahmen. Es muss deshalb sichergestellt werden, dass sich keine Körperteile oder andere Objekte zwischen Tischplatte und Rahmen befinden!!



**Maglist:** Die Magneten in Maglists können auf Herzschrittmacher und implantierten Herz Defibrillatoren einwirken, und dies kann Unbehagen und Krankheit hervorrufen. Personen die solche Geräte verwenden müssen deshalb ausreichend Abstand zu diesen Magneten halten.

## 3. Übereinstimmung mit EU-Richtlinien

Dieses Produkt hat eine CE-Kennzeichnung und entspricht somit den grundsätzlichen funktions- und sicherheitstechnischen Anforderungen der geltenden Richtlinien.

## 4. Anwendung

VISION ist im Hinblick auf die Erreichung der für den Benutzer optimalen Arbeitshöhe entwickelt. Es handelt sich um einen Aktivitätstisch und Gegenstände und Personen dürfen deshalb nicht mit dem Tisch angehoben werden.

Das Produkt soll innen, bei normalen Temperaturen und Feuchtigkeit der Wohnung, wie in Abschnitt 1 angegeben, verwendet werden.

5. Modelle

Modellnamen	Beschreibung	Größe	Höhe 50-70cm	Höhe 60-90cm
Vision Elektrisch A	Ohne Tischplatten schragverstellung	90x60cm	20-60010-21	20-60020-21
Vision Elektrisch A	Ohne Tischplatten schragverstellung	120x60cm	20-60210-21	20-60220-21

Modellnamen	Beschreibung	Größe	Höhe 50-70cm	Höhe 60-90cm
Vision Elektrisch B	Schrägstellung der ganzen Tischplatte	90x60cm	20-60011-21	20-60021-21
Vision Elektrisch B	Schrägstellung der ganzen Tischplatte	120x60cm	20-60211-21	20-60221-21

Modellnamen	Beschreibung	Größe	Höhe 50-70cm	Höhe 60-90cm
Vision Elektrisch C	Geteilte Tischplatte, Schrägstellung der rechten	90x60cm Feste Platte: 30cm Verstellbare Platte: 60cm	20-60012-21	20-60022-21
Vision Elektrisch C	Geteilte Tischplatte, Schrägstellung der rechten	120x60cm Feste Platte: 30cm Verstellbare Platte: 60cm	20-60212-21	20-60222-21

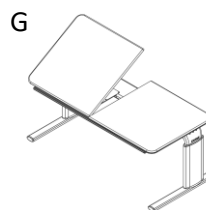
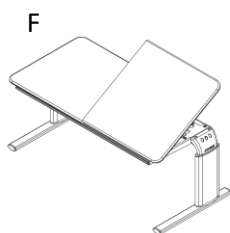
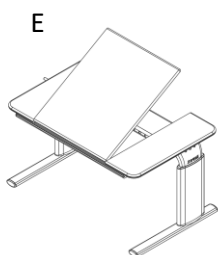
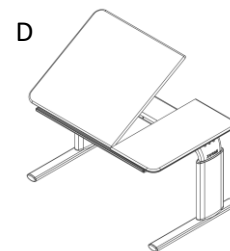
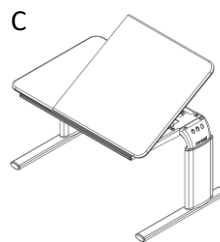
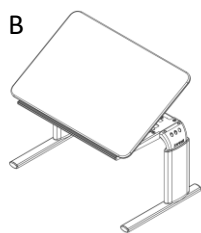
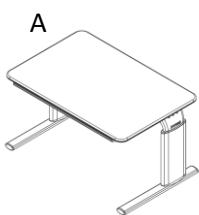
Modellnamen	Beschreibung	Größe	Höhe 50-70cm	Höhe 60-90cm
Vision Elektrisch D	Geteilte Tischplatte, Schrägstellung der linken	90x60cm Feste Platte: 30cm Verstellbare Platte: 60cm	20-60013-21	20-60023-21
Vision Elektrisch D	Geteilte Tischplatte, Schrägstellung der linken	120x60cm Feste Platte: 30cm Verstellbare Platte: 90cm	20-60213-21	20-60223-21

Modellnamen	Beschreibung	Größe	Höhe 50-70cm	Höhe 60-90cm
Vision Elektrisch E	Geteilte Tischplatte, Schrägstellung der mittleren Platte	90x60cm Feste Platte: 20cm Verstellbare Platte: 50cm Feste Platte: 20cm	20-60014-21	20-60024-21
Vision Elektrisch E	Geteilte Tischplatte, Schrägstellung der mittleren Platte	120x60cm Feste Platte: 30cm Verstellbare Platte: 60cm Feste Platte: 30cm	20-60214-21	20-60224-21

Modellnamen	Beschreibung	Größe	Höhe 50-70cm	Höhe 60-90cm
Vision Elektrisch F	Geteilte Tischplatte, Schrägstellung der rechten	120x60cm Feste Platte: 60cm Verstellbare Platte: 60cm	20-60215-21	20-20225-21

Modellnamen	Beschreibung	Größe	Höhe 50-70cm	Höhe 60-90cm
Vision Elektrisch G	Geteilte Tischplatte, Schrägstellung der linken	120x60cm Feste Platte: 60cm Verstellbare Platte: 60cm	20-60216-21	20-60226-21

Modellnamen	Beschreibung	Größe	Höhe 50-70cm	Höhe 60-90cm
Vision Elektrisch A	Ohne Tischplatten- schrägverstellung	90x90cm	20-60310-21	20-60320-21



## 6. Komponentenliste

Beinsektion 1 Stück

*Enthält:*

### **Wange:**

90x60cm: 20-60320-397, 1 Stück  
90x90cm: 20-60320-397, 1 Stück  
120x60cm: 20-60320-409, 1 Stück

### **Bein höhe 50-70cm:**

20-60320-069, 2 Stück

### **Bein höhe 60-90cm:**

20-60320-065, 2 Stück

Screws M6x16, 95010618, 4 Stück

Screws M8x30, 95010830, 4 Stück

### **Motorkasten:**

90x60cm: 97701-787, 1 Stück

90x90cm: 97701-787, 1 Stück

120x60cm: 97701-792, 1 Stück

### **Flexible Spindel/Achse 90x60cm:**

B+E: 20-60320-413, 2 Stück

C+D: 20-60320-413, 1 Stück

### **Flexible Spindel/Achse 120x60cm:**

B: 20-60320-423, 2 Stück

C+D: 20-60320-423 + 20-60320-424, je 1 Stück

E: 20-60320-424, 2 Stück

F+G: 20-60320-424, 1 Stück

### **Mittelachse:**

F+G: 20-60320-292, 1 Stück

### **Motor:**

A: 96000553, 2 Stück

B-G: 96000553, 3 Stück

### **Motorkabel:**

A: 96000573, 2 Stück

B-G: 96000573, 3 Stück

### **Steuerung:**

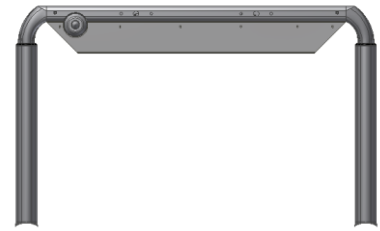
A: 20-60320-576, 1 Stück

B-G: 20-60320-578, 1 Stück

Stromkabel 30-30002, 1 Stück

### **Split print:**

B-G: 98002081, 1 Stück



**Kommunikationskabel:**

B-G: 98002107, Sicherheitsstop:	1 Stück
C+D+F+G: 30-69056,	1 Stück
E: 30-69056,	2 Stück

**Adapterkabel:**

C-G: 96000598,	1 Stück
----------------	---------

**Adapterstecker:**

C+D+F+G: 98002091,	1 Stück
E: 98002091,	2 Stück

**Split Kabel:**

E: 96000657,	1 Stück
--------------	---------

**Fuss mit Verschlussstücken versehen**

90x60cm: 20-60320-045	2 Stück
90x90cm: 20-60320-066	2 Stück
120x60cm: 20-60320-045	2 Stück

Tischplatte 1 Stück

*Enthält:*

**Tischplatte:**

A 90x60cm: 64109060
B 90x60cm: 64109061
C + D 90x60cm: 64109062
E 90x60cm: 64109064
A 120x60cm: 64112060
B 120x60cm: 64112061
C + D 120x60cm: 64112062
E 120x60cm: 64112064
F + G 120x60cm: 64112065
A 90x90cm: 64109090

**Auflagekonsole 90x60/120x60 cm:**

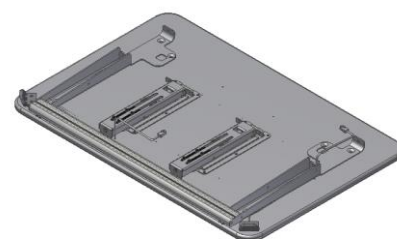
Rechts: 20-60320-168	1 Stück
Links: 20-60320-165	1 Stück

**Auflagekonsole 90x90cm:**

20-60320-187	2 Stück
--------------	---------

**Frontprofile:**

90x60cm: 20-60320-077	1 Stück
90x90cm: 20-60320-077	2 Stück
120x60cm: 20-60320-108	1 Stück





**Tischhalterung (nicht für A Tisch ):**

90x60cm: 97702-034            1 Stück  
120x60cm: 97702-034            1-2 Stück

**Scharnier (nicht für A Tisch ):**

20-60320-140                    2 Stück

**Getriebe für Schrägverstellung 90x60cm:**

B: 20-60320-026,                2 Stück  
C+D+E: 20-60320-026,        1 Stück  
Schrägstellung120x60cm:  
B-G: 20-60320-026,            2 Stück

**Getriebe für Schrägverstellung 90x60cm:**

B: 96000656,                    2 Stück  
C+D+E: 96000656,            1 Stück

**Getriebe für Schrägverstellung 120x60cm:**

B-G: 96000656,                2 Stück

**Handschalter:**

A: 93000039                    1 Stück  
B-G: 93000039                2 Stück

Inbusschlüssel 4mm 95001019:                    1 Stück

Inbusschlüssel 6 mm 95000006:                1 Stück

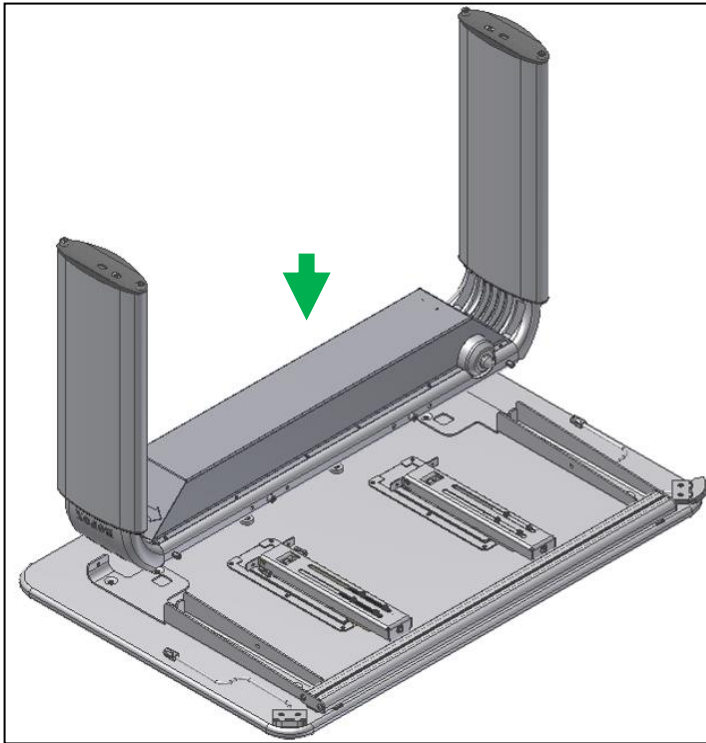


## 7. Montageanleitung

Dieser Montageanleitung sind folgendes beigelegt:

Beinsektion	x1	Tischplatte und Rahmen	x1
Füße	x2	Schrauben M8x16	x4
Screws M6x16	x4	Schrauben M5x16	(Anzahl je nach Typ und Größe)

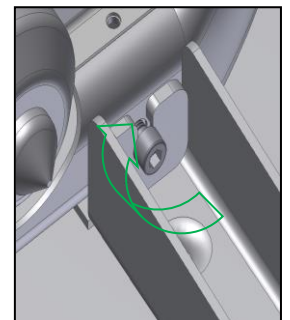
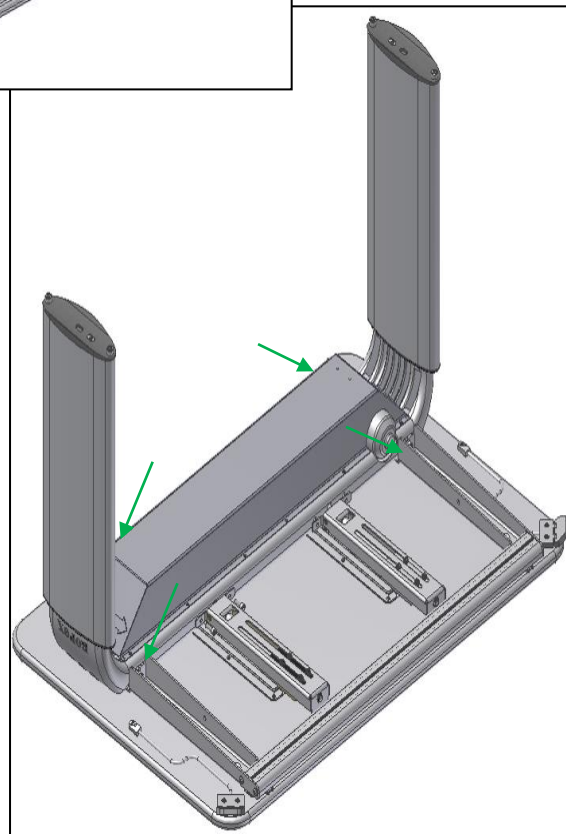
### 7.1 Montieren Sie die Beine. Montieren 4 Schrauben



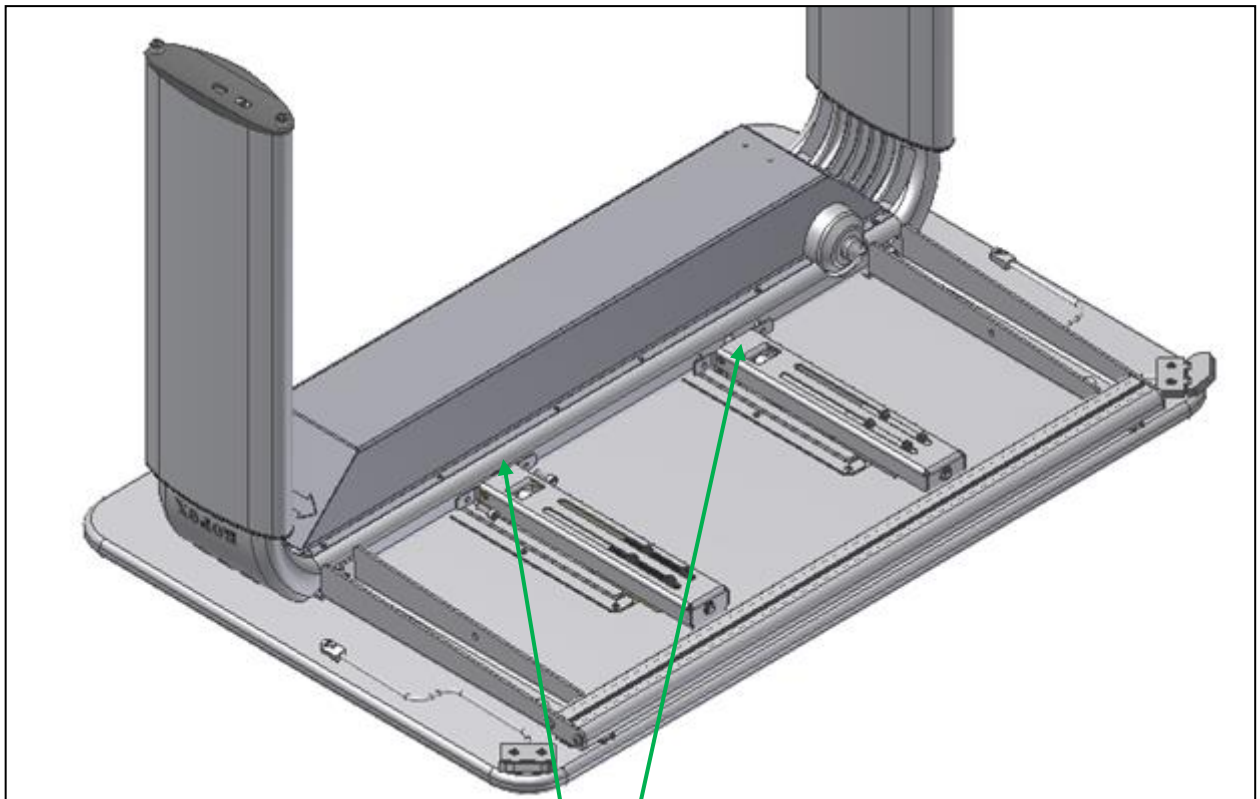
Inbusschlüssel 5mm



4x M6x16



## 7.2 Montage des Beschlages für die Kippfunktion (nicht für A Tisch)



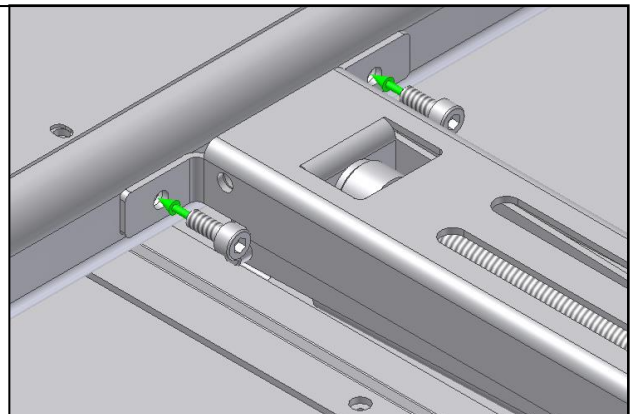
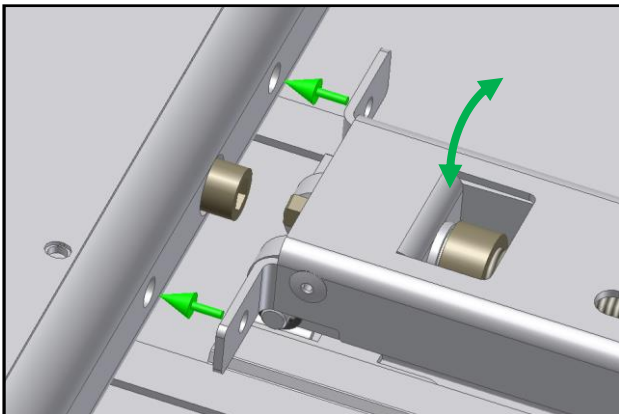
Inbusschlüssel 4mm



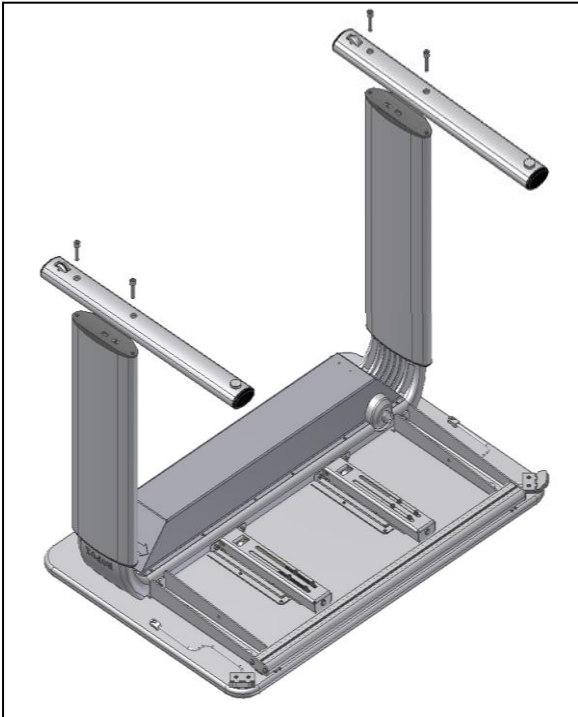
M5x16

1

2



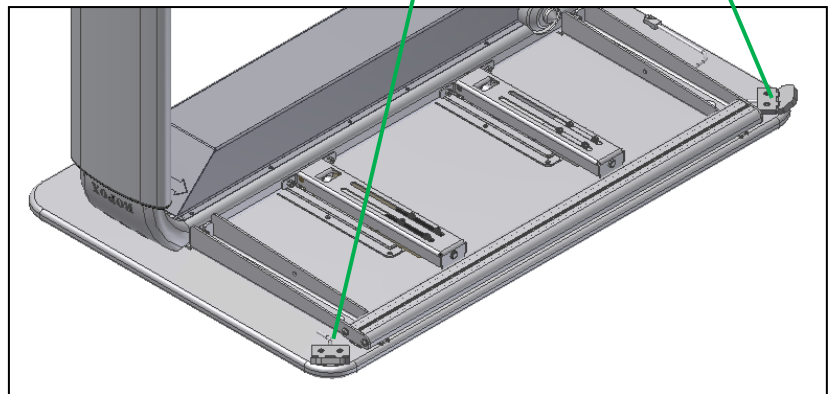
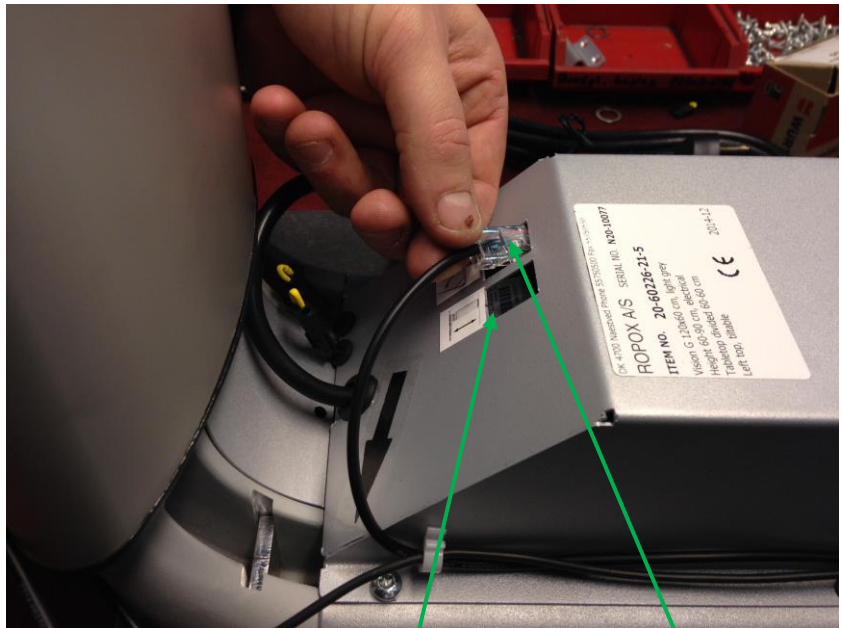
### 7.3 Montage der FüÙe



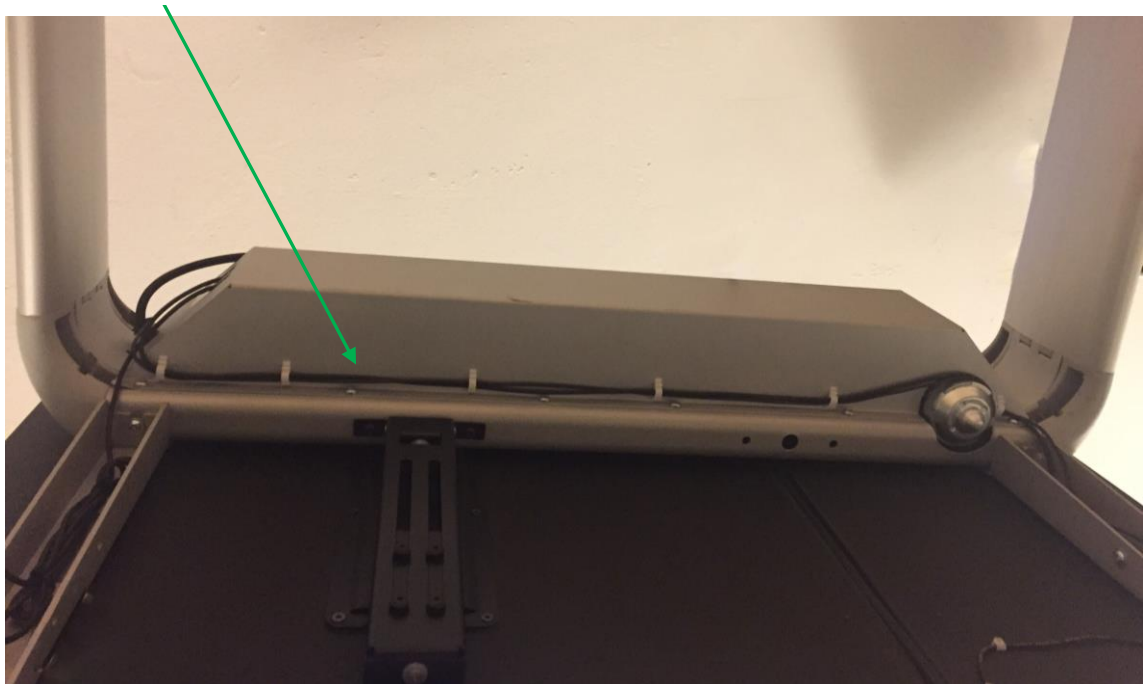
M8x16

Inbusschlüssel 6mm

# Bedienungsanschluß für Höhen- und Schrägverstellung



# Kabelführung



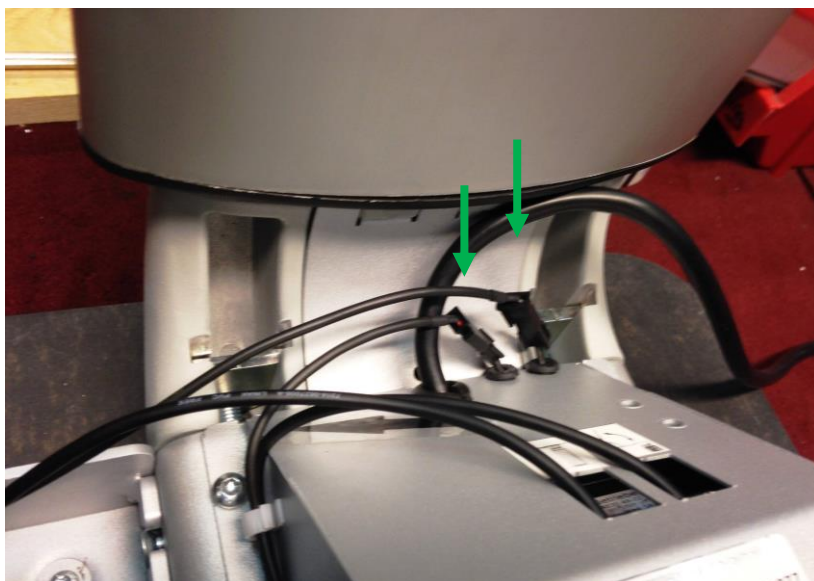
Anschluß der Sicherheitsstopleiste (für C + D + E + F + G Modelle)



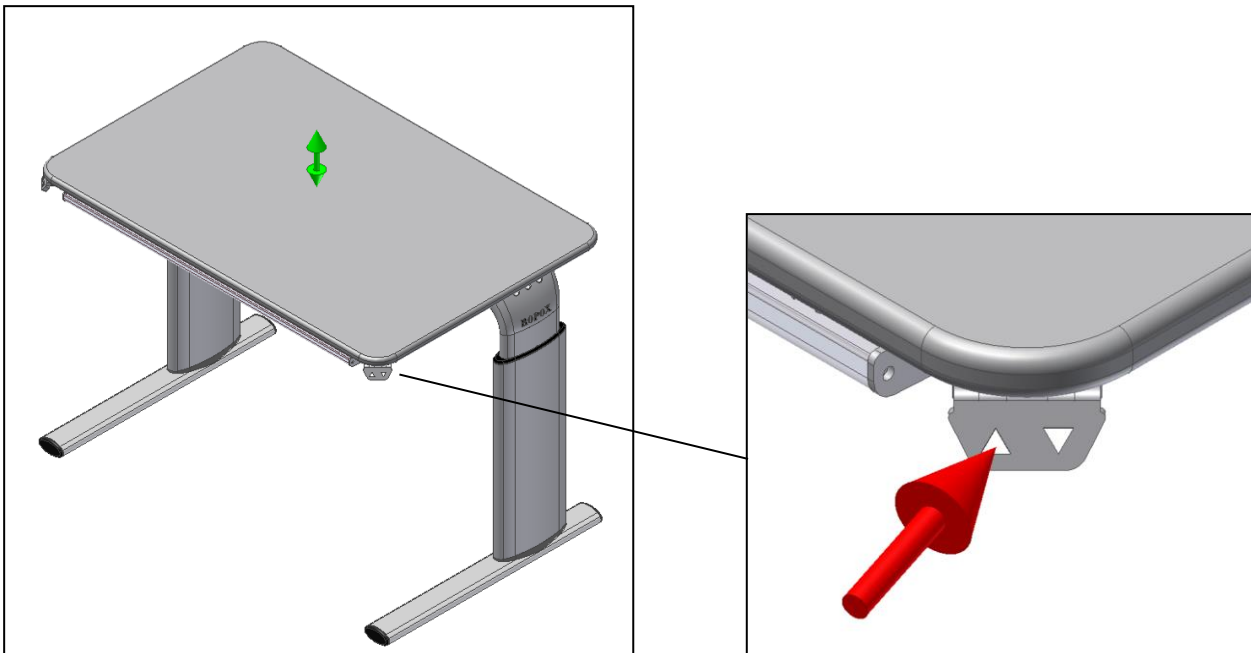
Gelben Widerstand entfernen



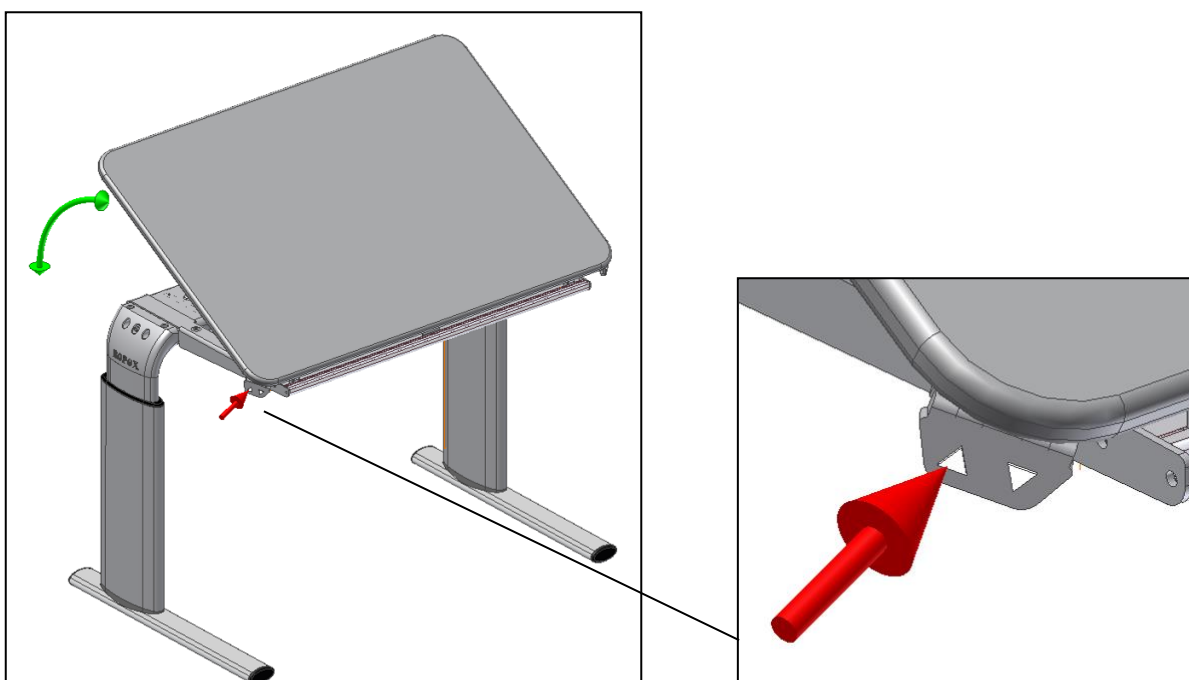
Sicherheitsstopleiste anschließen (In Abbildung-Vision Type E mit 2 Sicherheitsstopleisten)



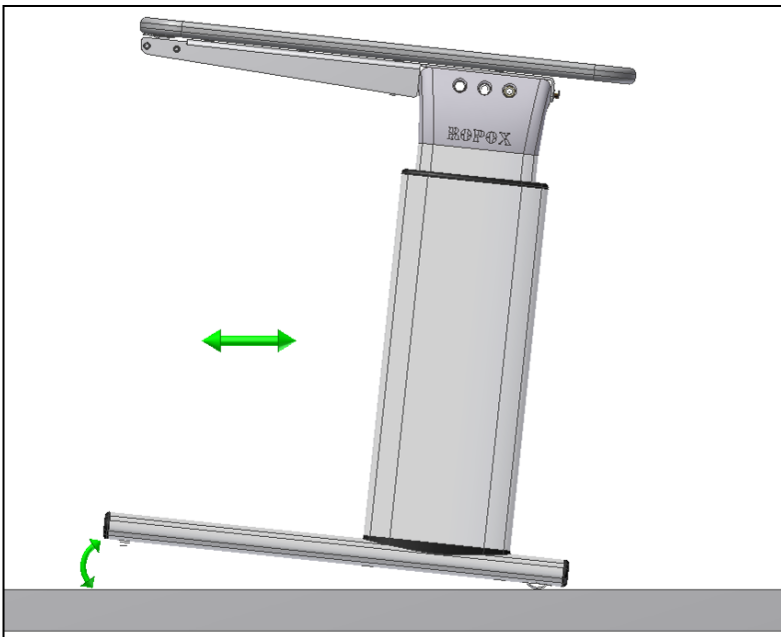
8. Höhenverstellung des Tisches



9. Bedienung der Kippfunktion



10. Mobilität

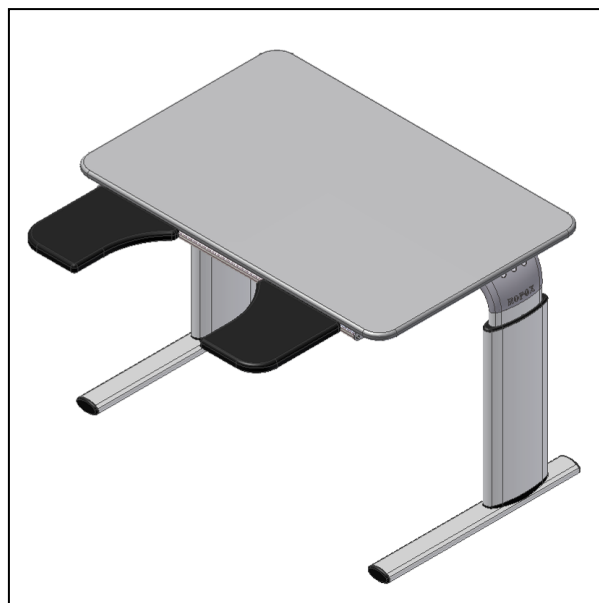
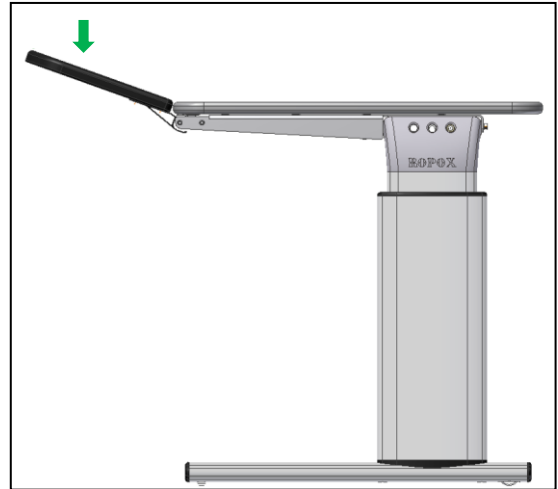
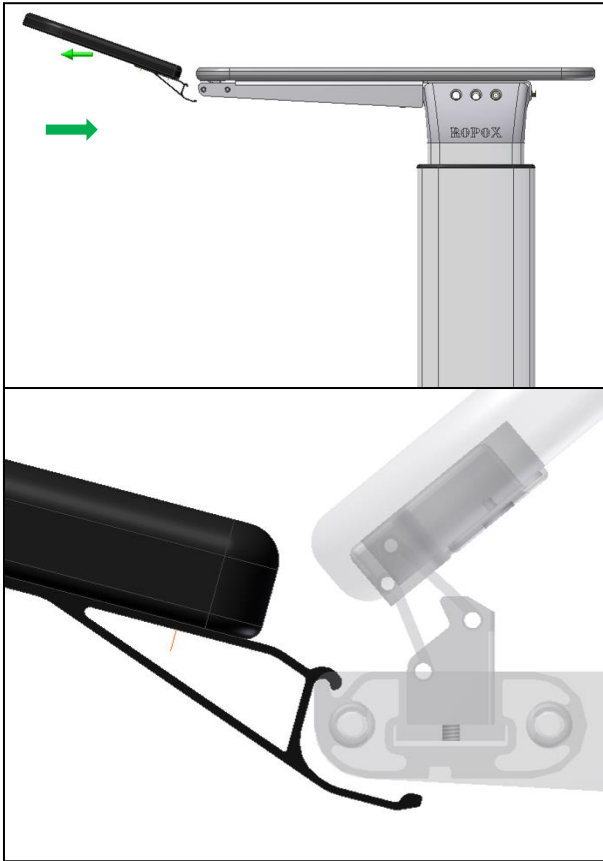


11. Maglist (Zubehör)





12. Armsupport (Zubehör)



## 13. Funktionsprüfung

Nach beendiger Montage und vor Inbetriebnahme müssen alle Funktionen des Tisches geprüft werden. Nachfolgend muss eine Funktionsprüfung mindestens einmal jährlich von geschultem Personal durchgeführt werden:

- Der Tisch darf nicht belastet sein.
- Keine Gegenstände dürfen die Bewegung des Tisches innerhalb des Höhenverstellbereiches hindern.
- Die ABWÄRTS-Taste drücken, den Tisch in die untere Position verstellen und überprüfen, ob die Bewegung gleichmäßig und ruhig verläuft.
- Jetzt die AUFWÄRTS-Taste drücken, den Rahmen in die obere Position verstellen und überprüfen, ob die Bewegung gleichmäßig und ruhig verläuft.  
Kann die Tischplatte schräggestellt werden, wie folgt vorgehen
- Die AUF/ABWÄRTS Taste für Schrägverstellung wie in der Bedienungsanleitung drücken damit die Tischplatte in die oberste und unterste Position schräggestellt wird. Überprüfen, ob die Bewegung gleichmäßig und ruhig verläuft.

Nach erfolgreicher Durchführung dieser Funktionsprüfung kann der Tisch in Gebrauch genommen werden. Siehe „Hinweise zur Sicherheit“ Abschnitt 14.

## 14. Hinweise zur Sicherheit

- Der Tisch darf nur von Personen benutzt werden, die dieses Handbuch durchgelesen und verstanden haben.
- VISION ist ein Aktivitätstisch und nicht für das Hochheben von Personen oder Gegenständen vorgesehen.
- Immer den Tisch so benutzen, dass Schäden an Personen und Gegenständen vermieden werden. Die Person, die den Tisch bedient, ist für die Vermeidung von Schäden oder Verletzungen verantwortlich.
- Sicherstellen, dass über und unter dem Tisch genügend Platz für die Höhenverstellung vorhanden ist.
- Der Tisch darf nicht benutzt werden, falls Fehler oder Beschädigungen festgestellt werden.
- Nicht den Tisch überlasten und sicherstellen, dass die Verteilung der Belastung korrekt ist.
- Bei Funktionsprüfungen, Wartung oder Reparaturen sicherstellen, dass der Tisch nicht belastet ist.
- Änderungen des Tisches, die seine Funktion oder Konstruktion beeinträchtigen können, sind nicht erlaubt.
- Montage, Wartung und Reparaturen müssen von qualifizierten Personen durchgeführt.
- Bei Nichteinhaltung der Montage- und Bedienungsanleitung kann die Gewährleistung ihre Gültigkeit verlieren.
- Nur Ropox-Originalersatzteile verwenden. Werden andere Ersatzteile benutzt, kann die Gewährleistung ihre Gültigkeit verlieren.

## 15. Reinigung/ Wartung

### 15.1 Reinigung des Rahmens

Den Rahmen mit einem in lauwarmem Wasser ausgewrungenen Lappen mit handelsüblichen Reinigungsmitteln reinigen. NICHT Ätz- oder Schleifmittel oder schleifende Lappen, Bürsten oder Schwämme verwenden. Nach Reinigung den Rahmen abtrocknen.

### 15.2 Reinigung der Tischplatte, Laminatoberfläche

Die Tischplatte mit einem weichen Tuch, der in warmem Wasser mit einem milden Spülmittel ausgewrungen ist, abwischen. Das Spülmittel darf nicht sulfoniert sein, da dies eine fettige Oberfläche ergeben wird. Flecke, die sich nicht mit Wasser entfernen lassen, können oft mit einer Mischung von 50% Chlorbleichmittel und 50% Wasser oder mit Aceton entfernt werden. Diese Mittel nur in gut belüfteten Räumen

verwenden. Sie dürfen nicht mit dem Tischrahmen in Berührung kommen.

Flecke von Filzschreibern lassen sich am besten mit denaturiertem Spiritus und Bleistiftflecke am besten mit einem weichen Radiergummi entfernen. In Zweifelsfällen bei anderen Flecken nicht an einer sichtbaren Stelle probieren, da gewisse Produkte, wie z.B. Schwefelsäure, das Laminat beschädigen können. Einige Chemikalien, Tinte und stark färbende Fruchtsäfte können, wenn sie sich längere Zeit auf der Oberfläche befinden, Verfärbung zur Folge haben, da sich die Farbkörper an die Oberflächen binden.

Keine Stahlwolle, Scheuerpulver und ähnlichen scheuernden Mittel oder Reinigungsmittel, wie z.B. braune Seife, die auf der Oberfläche eine Haut hinterlassen werden, verwenden. Nach der Reinigung mit einem in klarem Wasser ausgewrungenen Lappen abwaschen und mit einem Tuch o.ä. trockenwischen.

### 15.3 Wartung



Funktionsprüfungen, Wartung und Reparaturen sind von qualifiziertem

Personal

Der Rahmen ist wartungsfrei und die beweglichen Teile sind dauergeschmiert. Aus Sicherheits- und Betriebssicherheitsgründen empfehlen wir eine Funktionsprüfung des Rahmens einmal jährlich:

- Überprüfen, ob alle Bolzen fest angezogen sind.
- Überprüfen, ob sich der Tisch von der unteren bis zur oberen Stellung ungehindert und einwandfrei bewegt.

Nur Ropox-Originalersatzteile verwenden. Werden andere Ersatzteile benutzt, kann die Gewährleistung ihre Gültigkeit verlieren.

## 16. Fehlersuche

### 16.1 Der Rahmen ist instabil

- Die Schrauben für den Zusammenbau des Rahmens sind nicht korrekt angezogen.
- Alle Schrauben anziehen, vgl. Montageanleitung.

### 16.2 Der Rahmen lässt sich schwierig in der Höhe verstellen/schrägstellen

- Kontrollieren das es Netzspannung zur Steuerung gibt, und das der Kontakt eingeschaltet ist.
- Kabel und Steckerverbindungen zwischen Steuerung und Motoren kontrollieren.
- Kabel und Steckerverbindungen zwischen Steuerung und Bedienungseinheit kontrollieren.
- Können mehrere Klickgeräusche von der Steuerung gehört werden bedeutet das, dass die Steckerverbindungen nicht richtig eingesetzt/montiert sind.
- Kontrollieren das keine sichtbaren Schaden an Kabeln, Steuerung, Bedienungstaster oder Motoren vorhanden sind.

### Prozedur für Nulleinstellung

Falls der Tisch, nachdem oben angeführte Kontrolle durchgeführt ist, nicht funktioniert muss den Tisch auf Null gestellt werden:

- Den Motordeckel abschrauben und Motorkabeln von der Steuerung demontieren.
- Das Netzkabel von der Steuerung demontieren und Minimum 5 Sekunden warten.
- Das Netzkabel montieren.
- Die Motorkabeln montieren.
- Falls die Tischplatte schrägverstellbar ist, muss diese in die maximale Winkelregulierbare Einstellung verstellt werden bevor auf Null gestellt wird. Danach den Tisch in die oberste Höheneinstellung bewegen für eine Nulleinstellung.

### Fall die Tischplatte nicht schrägverstellbar ist

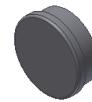
- Den Tisch in die oberste Höhenposition einstellen und die Taster äußerliche 10 Sekunden eingedrückt halten.

17. Zubehör

Maglist 50 cm:  
Artikel Nr. 20-60541



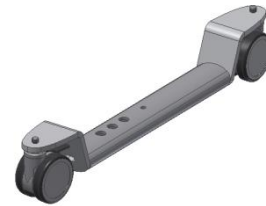
Magnet weiss:  
Artikel Nr. 50200-000



Bremsrollen 4 Stück, Erhöht die Tischhöhe um 8cm:  
Wird von Ropox montiert, Artikel Nr. 20-60570  
Für Nachmontage, Artikel Nr. 20-60575



Bremsräder, Vision, ohne Erhöhung:  
Wird von Ropox montiert, Artikel Nr. 20-60573  
Für Nachmontage, Artikel Nr. 20-60572



Arm support, standard  
Artikel Nr. 20-60520



Arm support, verschließbar  
Artikel Nr. 20-60516



## 18. Reklamationen

Wir verweisen an unsere Verkaufs- und Lieferungsbedingungen auf unserer Homepage [www.ropox.dk](http://www.ropox.dk)



### **ROPOX A/S**

Ringstedgade 221

DK – 4700 Næstved

Tel.: +45 55 75 05 00 Fax.: +45 55 75 05 50

E-mail: [info@ropox.dk](mailto:info@ropox.dk)

[www.ropox.dk](http://www.ropox.dk)